

FAMAG®



Teuerungszuschlag
Price adjustment
Adaptation de prix
Adattamento del prezzo
Ajuste de precio

4,25%

ab / from / à partir de / da / desde

01.05.2023



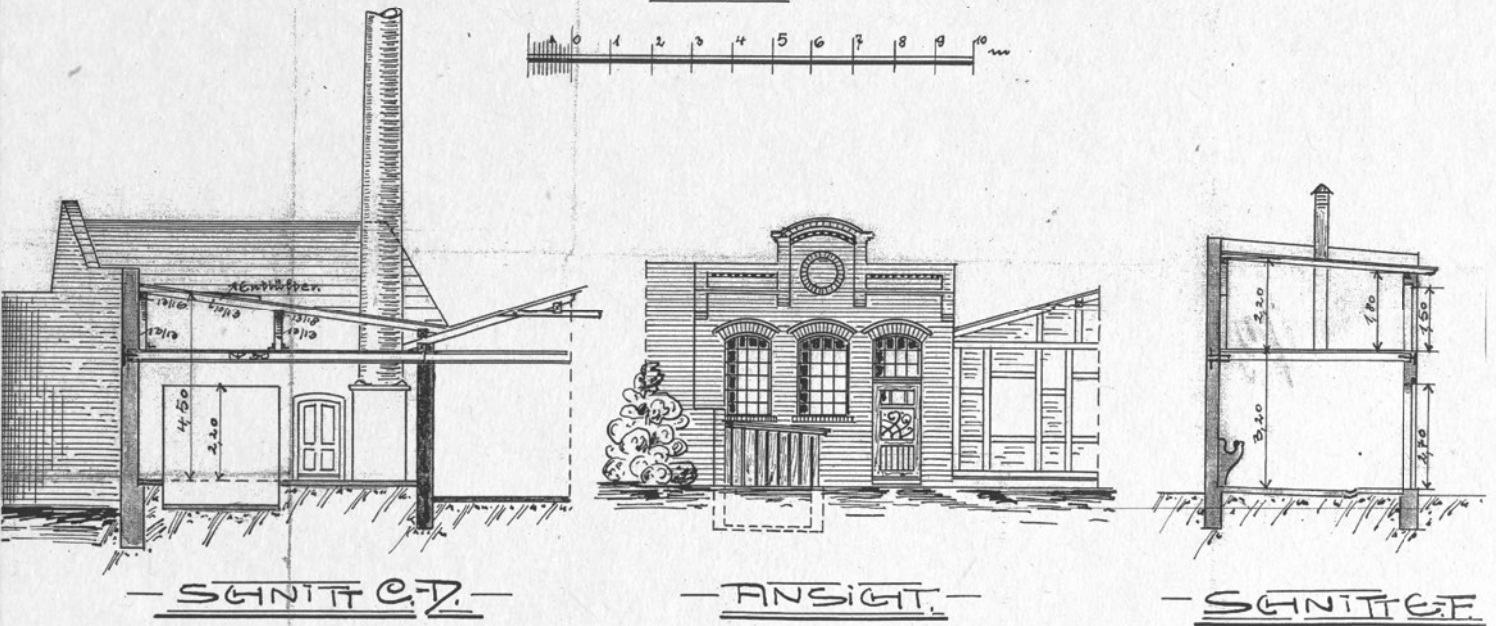
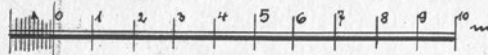
F22

Fabricamos herramientas de la más alta calidad para el profesional desde 1865!

Firma Friedr. Aug. Mühlhoff AG

REMSCHIED-RATH.

M 1:100.



Producimos herramientas de la mejor calidad desde 1865!

Tenemos la reputación de fabricar las mejores brocas para madera del mundo. Esto nos impulsa a garantizar los más altos niveles de satisfacción de los clientes cuando utilizan nuestros productos de calidad superior.

Ahora estamos destacando nuestra nueva gama completa de fresas, fabricadas con la más alta calidad profesional. Nuestra gama de fresas marcadas con láser de color amarillo es todo lo que se puede esperar de FAMAG con el producto presentado en nuestro nuevo y renovado embalaje.

Nuestras distintivas gamas de productos con características únicas están marcadas con los logotipos de la familia Famag y DELTA-F en todo el catálogo.

Nuestro nuevo catálogo FAMAG se titula f22 y sustituye a todos los catálogos anteriores.

Le deseamos mucho éxito con su trabajo y mucha alegría con las herramientas „Made in Germany by FAMAG“.

Un cordial saludo

Thomas Pomp & Ralf Hunke





Abreviaciones

Calidades



Calidad Hobby

Herramientas de calidad rentables para la área de hobby



Calidad Clásica

Para el usuario consciente de la calidad



Calidad Profesional

Herramientas profesionales para el artesano con altas exigencias en herramientas y aplicaciones



Calidad Excelente

Herramientas resistentes al desgaste de la más alta calidad, incluso bajo condiciones extremas

Materiales



La herramienta está fabricada en acero aleado para herramientas



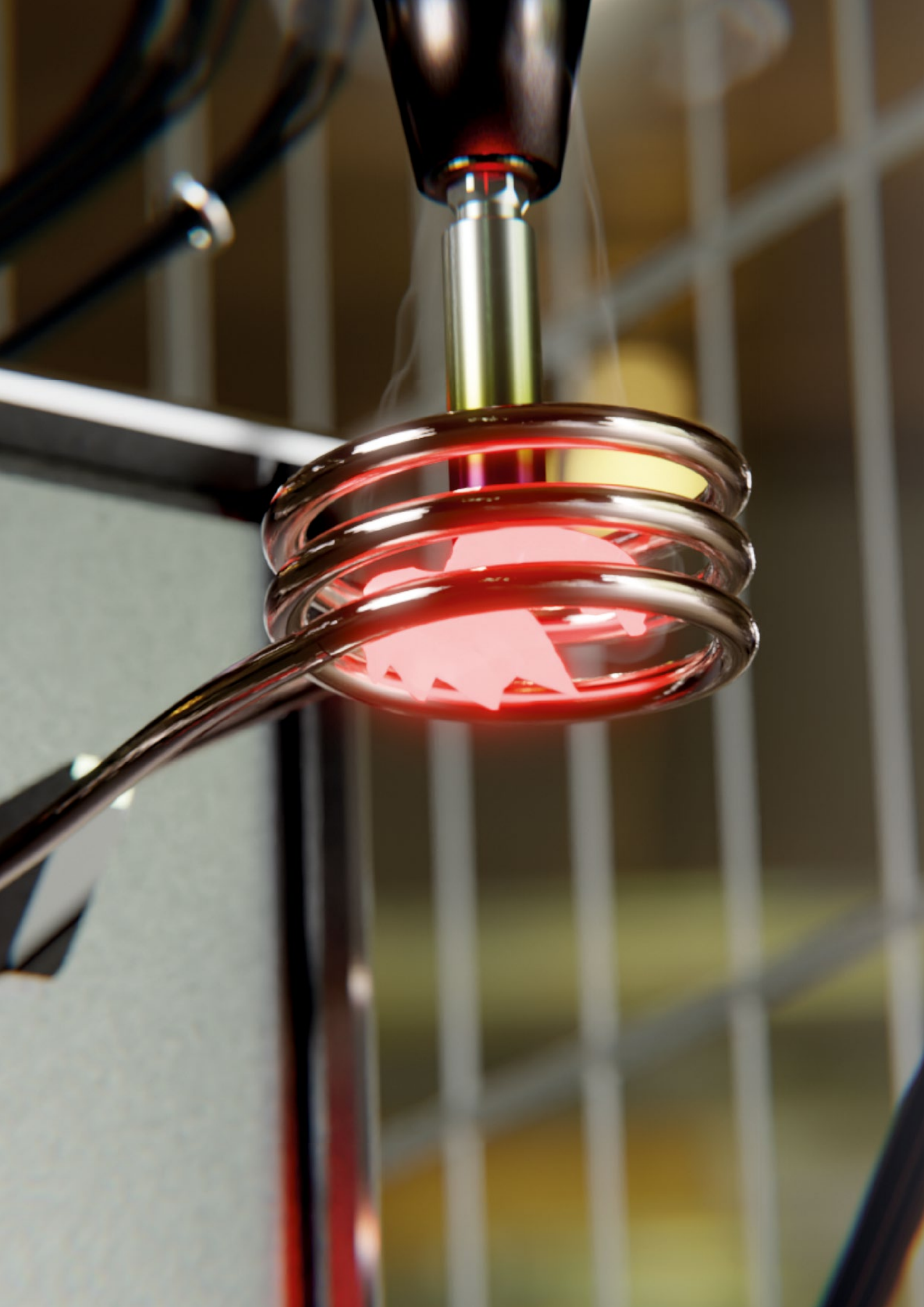
La herramienta está fabricada en acero de alta velocidad



La herramienta es de metal duro o está recubierta de metal duro

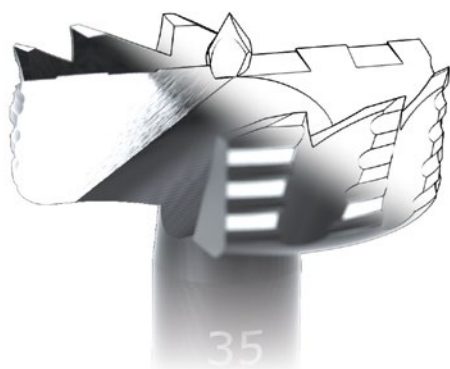
Leyenda

AØ	Diámetro exterior
IØ	Diámetro interior
SØ	Diámetro del vástago
SL	Largo de vástago
GL	Largo total
NL	Largo útil
Spl.	Largo de espiral
Z	Cantidad de dientes
R	Radio
<	Angulo
B	Largo de corte (fresas)
L	Largo total (fresas)
n max.	Velocidad máxima permitida
1. St.	Largo de la primera etapa (broca escalonada)
2. St.	Largo de la segunda etapa (broca escalonada)
VE	Unidad de embalaje
oA	sin rodamiento
mA	con rodamiento



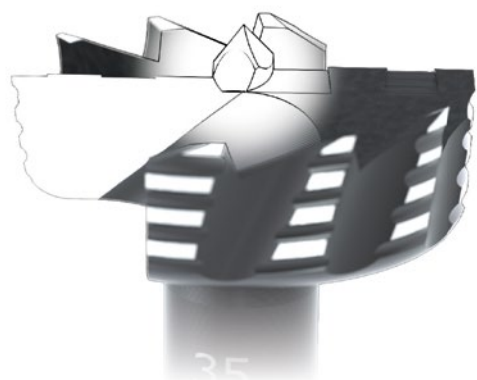
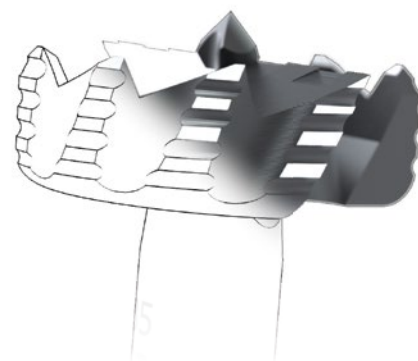
Brocas y avellanadores para madera

Bormax® WS Broca Forstner	6
Bormax® WS prima Broca Forstner con punta de centrado intercambiable	10
Bormax® WS prima Broca Forstner larga	14
Bormax ³ HM prima Broca Forstner con punta de metal duro	12
Bormax ³ HM Broca Forstner con punta de metal duro	18
Broca de fresa cilíndrica con punta de metal duro	20
Broca Forstner clásica	24
Broca de fresa cilíndrica	26
Tope de profundidad para las brocas Forstner	28
Broca para tapones cilíndricos	30
Prolongación para brocas	29
Broca de escoplear con ranura helicoidal	33
Barrena espiral "Lewis"	36
Avellanador Bormax® para barrenas espirales	39
Barrenas especiales para las máquinas automáticas	40
Barrena "Lewis" con vástago MK2	41
Barrena "Lewis" con cuchilla inferior para madera dura	43
Adaptador especial	44
Broca de encofrar	46
Soporte para barrenas	50
Soporte barrenas para la construcción de escaleras	56
Broca para la construcción de escaleras	57
Broca para madera HSS-G	58
Dispositivo angular 90fix	70
Broca para madera-Bit	72
Broca escalonada	74
Avellanador cónico	76
Avellanador clásico	78
Juego de broca y avellanador	80
Broca de pala extensible	88

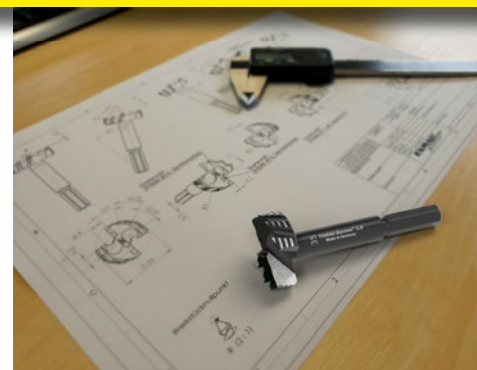


Ranuras rompevirutas en el borde de corte principal. No más astillas de madera largas. Esto facilita mucho la perforación de agujeros más profundos.

Borde de corte circunferencial interrumpido por ranuras de refrigeración, lo que reduce considerablemente la fricción.



La punta de centrado tiene una geometría innovadora. La mayor ventaja de este punto es el efecto de corte!



Artículo	A Ø [mm]	A Ø [Inch]	H Ø [mm]	S Ø [mm]	GL [mm]	NL [mm]	€
1622.214	7,94	5/16	6,5	8	90	57	26,35
1622.008	8		6,5	8	90	57	23,70
1622.009	9		7,5	8	90	57	23,70
1622.215	9,53	3/8	8	8	90	57	26,35
1622.010	10		8	8	90	57	23,70
1622.011	11		8	8	90	57	23,70
1622.012	12		8	8	90	57	23,70
1622.217	12,7	1/2	8	8	90	57	26,35
1622.013	13		8	8	90	57	23,70
1622.014	14		8	8	90	57	24,45
1622.015	15		8	8	90	57	23,90
1622.219	15,88	5/8	8	8	90	57	26,35
1622.016	16		8	8	90	57	23,90
1622.017	17		8	8	90	57	26,00
1622.220	17,46	11/16	8	8	90	57	28,55
1622.018	18		8	8	90	57	26,00
1622.019	19		8	8	90	57	31,20
1622.221	19,05	3/4	8	8	90	57	28,55
1622.020	20		8	8	90	57	26,00
1622.222	20,64	13/16	8	8	90	57	34,30
1622.021	21		8	8	90	57	31,20
1622.022	22		10	10	90	57	28,15
1622.223	22,23	7/8	10	10	90	57	30,95
1622.023	23		10	10	90	57	29,00
1622.224	23,81	15/16	10	10	90	57	31,80
1622.024	24		10	10	90	57	29,00
1622.025	25		10	10	90	57	30,05
1622.225	25,4	1	10	10	90	57	33,10
1622.026	26		10	10	90	57	30,05
1622.226	26,99	1 1/16	10	10	90	57	38,70
1622.027	27		10	10	90	57	38,70
1622.028	28		12	10	90	57	34,75
1622.227	28,58	1 1/8	12	10	90	57	46,25
1622.029	29		12	10	90	57	42,10
1622.030	30		12	10	90	57	34,75
1622.228	30,16	1 3/16	12	10	90	57	38,20
1622.229	31,75	1 1/4	12	10	90	57	38,20
1622.032	32		12	10	90	57	34,75
1622.033	33		12	10	90	57	42,10
1622.230	33,34	1 5/16	12	10	90	57	46,25
1622.034	34		12	10	90	57	42,10
1622.231	34,93	1 3/8	12	10	90	57	42,10
1622.035	35		12	10	90	57	42,10

Artículo	AØ [mm]	AØ [Inch]	HØ [mm]	SØ [mm]	GL [mm]	NL [mm]	€
1622.036	36		14	10	90	57	48,95
1622.038	38		14	10	90	57	48,95
1622.233	38,05	1 1/2	14	10	90	57	53,90
1622.040	40		14	10	90	57	48,95
1622.235	41,28	1 5/8	14	10	90	57	70,50
1622.042	42		16	10	90	57	64,10
1622.043	43		16	10	90	57	64,10
1622.044	44		16	10	90	57	64,10
1622.237	44,45	1 3/4	16	10	90	57	70,50
1622.045	45		16	10	90	57	64,10
1622.046	46		16	10	90	57	71,10
1622.239	47,63	1 7/8	16	10	90	57	78,20
1622.048	48		16	10	90	57	71,10
1622.049	49		16	10	90	57	104,20
1622.050	50		16	10	90	57	71,10
1622.241	50,8	2	16	10	90	57	78,20
1622.243	53,98	2 1/8	18	10	90	57	114,55
1622.054	54		18	10	90	57	114,55
1622.055	55		20	13	90	57	104,20
1622.245	57,15	2 1/4	20	13	90	57	118,35
1622.058	58		20	13	90	57	106,85
1622.060	60		20	13	90	57	107,60



Juegos en caja de madera

€

1622.505	5 piezas Ø 15, 20, 25, 30, 35 mm	140,80
1622.606	6 piezas Ø 15, 20, 25, 30, 35, 40 mm	184,80
1622.570	7 piezas Ø 15, 20, 25, 30, 35, 40, 50 mm	248,70
1622.508	8 piezas Ø 15, 20, 25, 30, 35, 40, 45, 50 mm	306,25
1622.515	15 piezas Ø 10, 12, 15, 16, 18, 20, 22, 25, 26, 28, 30, 35, 40, 45, 50 mm	476,90
1622.504	4 piezas Ø 35, 40, 45, 50 mm	203,45
1622.530	3 piezas Ø 40, 50, 60 mm	204,75
1622.555	5 piezas Ø 20, 25, 30, 35, 40 mm	164,35
1622.556	5 piezas Ø 22, 25, 38, 42 mm incl. prolongación 250 mm por molino de pimienta	180,90
1622.605	5 piezas Ø 5/8, 3/4, 1, 1 1/8, 1 3/8"	174,85
1622.607	7 piezas Ø 1/4, 3/8, 1/2, 5/8, 3/4, 7/8, 1"	174,85
1622.616	16 piezas Ø 1/4, 3/8, 1/2, 5/8, 3/4, 7/8, 1, 1 1/8, 1 1/4, 1 3/8, 1 1/2, 1 5/8, 1 3/4, 1 7/8, 2, 2 1/8"	725,80



Ahora también disponible en contenedor metálico!

Juegos en contenedor metálico

€

1622.804	4 piezas Ø 20, 25, 30, 35, mm	119,55
1622.805	5 piezas Ø 15, 20, 25, 30, 35, mm	141,00

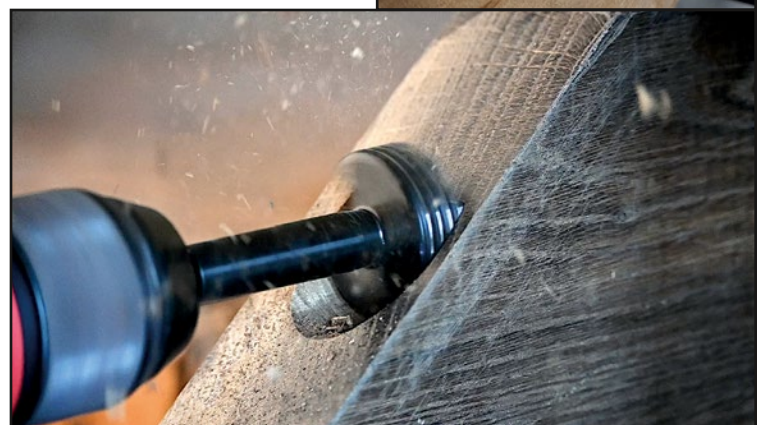


* = Artículo descatálogo

Artículo	AØ [mm]	AØ [Inch]	HØ [mm]	SØ [mm]	GL [mm]	NL [mm]	€
1623.010	10		8	13	120	70	32,25
1623.012	12		8	13	120	70	32,25
1623.014	*	14	8	13	125	75	32,25
1623.015		15	8	13	125	75	30,05
1623.016	*	16	8	13	125	75	32,75
1623.018	*	18	8	13	130	80	35,05
1623.019		19	8	13	130	80	37,00
1623.020		20	8	13	130	80	35,05
1623.022		22	13	13	130	80	35,55
1623.024		24	13	13	135	85	36,70
1623.025		25	13	13	135	85	37,00
1623.225	25,40	1"	13	13	135	85	42,20
1623.026	*	26	13	13	135	85	40,55
1623.226	26,99	1 1/16	13	13	135	85	45,90
1623.027	*	27	13	13	135	85	45,90
1623.028	*	28	13	13	135	85	42,20
1623.030		30	13	13	140	90	43,00
1623.229	31,75	1 1/4"	14	13	140	90	48,95
1623.032		32	14	13	140	90	45,90
1623.034	*	34	14	13	140	90	55,15
1623.035		35	14	13	145	95	49,70
1623.038		38	16	13	145	95	59,35
1623.233	38,10	1 1/2"	16	13	145	95	67,55
1623.040		40	16	13	145	95	59,35



Bormax® WS broca Forstner serie larga! Punta de centrado con geometría de corte. Las 2 cortes principales, así como también el corte periférico dentado con ranuras longitudinales, proporcionan menos fuerza y minimizan la fricción y la evolución del calor. Vástago hexagonal para una mejor transmisión de fuerza . Perforaciones rápidas en madera blanda, madera dura europea, tableros de virutas, MDF etc. Fantástico tanto para taladrar a mano libre como en uso estacionario. Debido al poco desarrollo de calor por fricción, se obtiene una increíble alta durabilidad, manteniendo la máxima calidad de perforación. Para diámetros mas grandes que Ø 40 mm, le recomendamos la serie 1614 Bormax® prima larga. En combinación con las prolongaciones ref. 1639, ideal para perforaciones profundas .



Artículo	AØ [mm]	HØ [mm]	SØ [mm]	GL [mm]	NL [mm]	Z	€
1624.015	15	10	10	90	57	1	33,60
1624.016	16	10	10	90	57	1	33,60
1624.162	16,2	10	10	90	57	1	35,85
1624.018	18	10	10	90	57	1	35,85
1624.020	20	10	10	90	57	1	35,85
1624.022	22	10	10	90	57	2	38,10
1624.025	25	10	10	90	57	2	39,90
1624.030	30	12	10	90	57	2	44,55
1624.035	35	12	10	90	57	2	52,00
1624.040	40	14	10	90	57	2	58,90
1624.045	45	16	10	90	57	2	75,05
1624.050	50	16	10	90	57	2	80,95



Accesorios		AØ [mm]	SØ [mm]	GL [mm]	NL [mm]	VE [pieza]	€
1624.004	Pre-taladro	4	4	45	30	1	4,10
1624.104	Pre-taladro (UE 4 piezas)	4	4	45	30	4	14,55
1624.005	Punta de centrado	4	4	22	6	1	3,35
1624.105	Punta de centrado (UE 4 piezas)	4	4	22	6	4	11,95



Juegos en caja de madera

		€
1624.505	5 piezas Ø 15, 20, 25, 30, 35 mm	185,15
1624.507	5 piezas Ø 16, 18, 20, 22, 25 mm	164,80
1624.506	6 piezas Ø 15, 20, 25, 30, 35 mm incl. prolongación de 125 mm	207,65
1624.606	6 piezas Ø 15, 20, 25, 30, 35, 40 mm	238,05
1624.570	7 piezas Ø 15, 20, 25, 30, 35, 40, 50 mm	310,95
1624.508	8 piezas Ø 15, 20, 25, 30, 35, 40, 45, 50 mm	378,40
1624.509	9 piezas Ø 15, 20, 25, 30, 35, 40, 45, 50 mm incl. prolongación de 250 mm	405,20
1624.504	4 piezas Ø 35, 40, 45, 50 mm	240,10



Bormax® prima con punta de centrado intercambiable, o bien con pre-taladro. Los 2 cortes principales así como también el corte periférico dentado con ranuras longitudinales, proporcionan menos fuerza y minimizan la fricción y la evolución de calor. Incluido lleva una punta de centrado adecuada, pre-taladro de Ø 4 mm y una llave Allen. Vástago hexagonal para una mejor transmisión de fuerza. El pre-taladro es ideal para hacer perforaciones en un ángulo que no llega a 90°, como por ejemplo en la fabricación de escaleras. Gracias al taladrado previo, el Bormax® prima no se desvía ni un poco en la madera. Con la punta de centrado, es utilizable como el Bormax® tradicional. En Ø 16,2 mm para barandas que llevan tubos de acero inoxidable de Ø 16 mm. Perforaciones limpias bajo muchos ángulos en todas las maderas blandas, madera dura europea, placas enchapado y MDF. Muy buena alternativa a las brocas para la fabricación de escaleras ref. 1575, que son más caras. En combinación con las prolongaciones ref. 1639, ideal para perforaciones profundas. Para materiales más duros como madera dura o paneles revestidos de plástico, recomendamos nuestra serie 1664.



Artículo	AØ [mm]	HØ [mm]	SØ [mm]	GL [mm]	NL [mm]	Z	€
1664.015	15	10	10	90	57	1	74,25
1664.020	20	10	10	90	57	1	75,90
1664.025	25	10	10	90	57	2	77,75
1664.030	30	12	10	90	57	2	79,55
1664.035	35	12	10	90	57	2	82,80
1664.040	40	14	10	90	57	2	96,50
1664.045	45	16	10	90	57	2	121,70
1664.050	50	16	10	90	57	2	138,05



Accesorios		AØ [mm]	SØ [mm]	GL [mm]	NL [mm]	VE [pieza]	€
1624.004	Pre-taladro	4	4	45	30	1	4,10
1624.104	Pre-taladro (UE 4 piezas)	4	4	45	30	4	14,55
1624.005	Punta de centrado	4	4	22	6	1	3,35
1624.105	Punta de centrado (UE 4 piezas)	4	4	22	6	4	11,95



Juegos en caja de madera

		€
1664.505	5 piezas Ø 15, 20, 25, 30, 35 mm	351,25
1664.506	6 piezas Ø 15, 20, 25, 30, 35 mm incl. prolongación de 125 mm	374,75
1664.606	6 piezas Ø 15, 20, 25, 30, 35, 40 mm	438,00
1664.570	7 piezas Ø 15, 20, 25, 30, 35, 40, 50 mm	562,35
1664.508	8 piezas Ø 15, 20, 25, 30, 35, 40, 45, 50 mm	671,80
1664.509	9 piezas Ø 15, 20, 25, 30, 35, 40, 45, 50 mm incl. prolongación de 250 mm	698,55
1664.504	4 piezas Ø 35, 40, 45, 50 mm	395,05



Bormax³ prima (metal duro) con punta de centrado intercambiable, o bien con pre-taladro. Los 2 cortes principales son de metal duro y aseguran la máxima vida útil de la herramienta, incluso en materiales duros y recubiertos. Incluido lleva una punta de centrado, pre-taladro de Ø 4 mm y una llave Allen. Vástago hexagonal para una mejor transmisión de fuerza. Perforaciones limpias bajo muchos ángulos y en materiales de madera como: madera dura europea y exótica (también Bongossi), MDF, aglomerado recubierto y sin recubrimiento, así como muchos plásticos como acrílico / plexiglás, Corian, fibra de vidrio, placas con recubrimiento plástica, policarbonato, PVC y Trespa. En combinación con las prolongaciones ref. 1639, ideal para perforaciones profundas .



Artículo	AØ [mm]	AØ [Inch]	HØ [mm]	SØ [mm]	lØ [mm]	GL [mm]	NL [mm]	€
1614.020	20		13	13	8	140	90	84,70
1614.025	25		13	13	8	140	90	88,15
1614.030	30		14	13	8	140	90	97,50
1614.032	32		14	13	8	140	90	101,90
1614.035	35		16	13	8	145	95	101,90
1614.040	40		20	13	10	145	95	110,95
1614.237	44,45	1 3/4"	20	13	10	150	100	117,70
1614.045	45		20	13	10	150	100	117,70
1614.050	50		20	13	10	150	100	123,45
1614.241	50,80	2"	20	13	10	150	100	123,45
1614.243	53,98	2 1/8"	20	13	10	150	100	134,40
1614.054	54		20	13	10	150	100	157,40
1614.055	55		20	13	10	150	100	123,45
1614.245	57,15	2 1/4"	20	13	10	150	100	134,40
1614.058	58		20	13	10	150	100	134,40
1614.060	60		20	13	10	150	100	134,40
1614.247	60,33	2 3/8"	20	13	10	155	105	156,80
1614.249	63,50	2 1/2"	20	13	10	155	105	168,05
1614.065	65		20	13	10	155	105	156,80
1614.251	66,68	2 5/8"	20	13	10	155	105	168,05
1614.068	68		20	13	10	155	105	168,05
1614.253	69,85	2 3/4"	20	13	10	155	105	168,05
1614.070	70		20	13	10	155	105	168,05
1614.255	73,03	2 7/8"	20	13	10	155	105	201,60
1614.075	75		20	13	10	155	105	201,60
1614.257	76,20	3"	20	13	10	155	105	201,60
1614.080	80		20	13	10	155	105	201,60
1614.085	85		20	13	10	160	110	252,05
1614.261	88,90	3 1/2"	20	16	10	160	110	252,05
1614.090	90		20	16	10	160	110	252,05
1614.095	95		24	16	10	160	110	313,65
1614.100	100		24	16	10	160	110	313,65
1614.265	101,60	4"	24	16	10	160	110	313,65
1614.110	110		25	16	10	160	110	364,10
1614.120	120		25	16	10	160	110	364,10



Accesorios

		€
1619.208	HSS Broca de centrar con vástago Ø 8 mm para Ø 20 - 35 mm	18,90
1619.210	HSS Broca de centrar con vástago Ø 10 mm para Ø 40-120 mm	18,90
1614.208	HSS Pre-taladro Ø 8 mm para Ø 20 - 35 mm, LU 50 mm, LT 75 mm	18,90
1614.210	HSS Pre-taladro Ø 10 mm para Ø 40-120 mm, LU 50 mm, LT 75 mm	18,90



Juegos en caja de madera

		€
1614.509	9 piezas: Tope de profundidad, 1614 Ø 50, 60, 70 mm. 1619 Ø 14, 18, 22 mm incl. un adaptador MK2 Fix	491,05
1614.510	10 piezas: 1614 Ø 40, 50, 60 mm & barrenas 1410.3 y 1619 Ø 12, 14, 18 mm + prolongación de 250 mm	453,25
1614.511	10 piezas: 1614 Ø 40, 50, 60 mm & barrenas 1410.3 y 1619 Ø 12, 16, 20 mm + prolongación de 250 mm	461,35



Bormax® prima Broca Forstner serie larga con broca de centrar intercambiable o bien con una guía. Los 2 cortes principales, así como también el corte periférico dentado con ranuras longitudinales, proporcionan menos fuerza y minimizan la fricción y la evolución de calor. Esta broca lleva incluida una broca de centrar y una llave Allen. Vástago hexagonal para una mejor transmisión de fuerza. En combinación con el taladro previo o la guía ref. 1619, ideal para perforaciones inclinadas. Perforaciones limpias en todas las maderas blandas, madera dura europ., madera aglomerado y MDF. Para diámetros mas pequeños, le recomendamos nuestro Bormax® WS prima con la prolongación correspondiente (artículo 1624 y 1639).



Guía Bormax® prima serie larga hasta Ø 35 mm

Artículo	AØ [mm]	SØ [mm]	GL [mm]	NL [mm]	€
1619.008	8	8	75	50	18,90
1619.110	10	8	75	50	18,90
1619.112	12	8	75	50	20,60
1619.113	13	8	75	50	20,80
1619.114	14	8	75	50	20,80
1619.116	16	8	75	50	22,05
1619.118	18	8	75	50	23,10
1619.120	20	8	75	50	24,05
1619.122	22	8	75	50	28,20

Guía Bormax® prima serie larga de Ø 40 mm

Artículo	AØ [mm]	SØ [mm]	GL [mm]	NL [mm]	€
1619.010	10	10	75	50	18,90
1619.011	11	10	75	50	20,60
1619.012	12	10	75	50	20,60
1619.013	13	10	75	50	20,80
1619.014	14	10	75	50	20,80
1619.016	16	10	75	50	22,05
1619.017	17	10	75	50	23,05
1619.018	18	10	75	50	23,10
1619.020	20	10	75	50	24,05
1619.022	22	10	75	50	28,20
1619.026	26	10	75	50	29,55
1619.032	32	10	75	50	31,90



Broca de centrar

		€
1619.208	HSS Broca de centrar con vástago Ø 8 mm para Ø 20 - 35 mm	18,90
1619.210	HSS Broca de centrar con vástago Ø 10 mm para Ø 40-120 mm	18,90

Pre-taladro

		€
1614.208	HSS Pre-taladro Ø 8 mm para Ø 20 - 35 mm, LU 50 mm, LT 75 mm	18,90
1614.210	HSS Pre-taladro Ø 10 mm para Ø 40-120 mm, LU 50 mm, LT 75 mm	18,90



Tope de profundidad para Bormax prima larga

		€
1619.100	Ø 40 - 90 mm	129,00



Guía con pequeño rectificador de medida y vástago Ø 8 o bien Ø 10 mm x 25 mm. Para el uso en las brocas 1614. Debido a su pequeño rectificador de medida, garantiza la calidad de guía en los agujeros pre-perforados.



Artículo	AØ [mm]	AØ [Inch]	HØ [mm]	SØ [mm]	GL [mm]	NL [mm]	Z	€
1663.015	15		8	8	90	57	1	64,60
1663.219	15,88	5/8	8	8	90	57	1	66,70
1663.016	16		8	8	90	57	1	66,30
1663.018	18		8	8	90	57	1	66,30
1663.019	19		8	8	90	57	1	66,30
1663.221	19,05	3/4	8	8	90	57	1	66,30
1663.020	20		8	8	90	57	1	66,30
1663.022	22		10	10	90	57	1	68,10
1663.223	22,23	7/8	10	10	90	57	1	68,10
1663.023	23		10	10	90	57	1	68,10
1663.024	24		10	10	90	57	1	68,10
1663.025	25		10	10	90	57	2	68,10
1663.225	25,4	1	10	10	90	57	2	69,90
1663.026	26		10	10	90	57	2	68,10
1663.028	28		12	10	90	57	2	69,90
1663.227	28,58	1 1/8	12	10	90	57	2	73,15
1663.030	30		12	10	90	57	2	69,90
1663.229	31,75	1 1/4	12	10	90	57	2	69,90
1663.032	32		12	10	90	57	2	69,90
1663.231	34,93	1 3/8	12	10	90	57	2	73,10
1663.035	35		12	10	90	57	2	73,15
1663.038	38		14	10	90	57	2	86,80
1663.233	38,10	1 1/2	14	10	90	57	2	86,80
1663.040	40		14	10	90	57	2	86,80
1663.044	44		16	10	90	57	2	119,30
1663.237	44,45	1 3/4	16	10	90	57	2	128,40
1663.045	45		16	10	90	57	2	112,00
1663.050	50		16	10	90	57	2	128,40
1663.241	50,80	2	16	10	90	57	2	141,20
1663.243	53,98	2 1/8	18	10	90	57	2	168,15
1663.054	54		18	10	90	57	2	168,15
1663.060	60		20	13	90	57	2	179,20



Juegos en caja de madera

		€
1663.505	5 piezas Ø 15, 20, 25, 30, 35 mm	307,55
1663.606	6 piezas Ø 15, 20, 25, 30, 35, 40 mm	385,65
1663.570	7 piezas Ø 15, 20, 25, 30, 35, 40, 50 mm	501,10
1663.508	8 piezas Ø 15, 20, 25, 30, 35, 40, 45, 50 mm	601,50
1663.504	4 piezas Ø 35, 40, 45, 50 mm	359,95



Broca con cabeza cilíndrica y punta centradora. Corte principal y corte periférico dentado en forma ondulada con punta de metal duro. Vástago hexagonal para una mejor transmisión de fuerza. Para perforar con taladro manual en todo tipo de madera, como madera blanda, madera dura europea y exótica, MDF, tablero aglomerado, recubiertos y también muchos tipos de plástico. La primera broca universal equipada con plaquitas de metal duro para taladrar a mano y, naturalmente, para uso estacionario. En combinación con las prolongaciones ref. 1639, ideal para perforaciones profundas.



Rectificado curvo especial para un mejor funcionamiento

Artículo	AØ [mm]	HØ [mm]	SØ [mm]	GL [mm]	NL [mm]	€
1662.008	8	7	10	90	57	55,65
1662.010	10	8	10	90	57	55,65
1662.011	11	8	10	90	57	59,20
1662.012	12	8	10	90	57	59,20
1662.013	13	8	10	90	57	66,70
1662.014	14	10	10	90	57	66,70
1662.015	15	10	10	90	57	66,70
1662.016	16	10	10	90	57	68,50
1662.017	17	10	10	90	57	68,50
1662.018	18	10	10	90	57	68,50
1662.019	19	10	10	90	57	68,50
1662.020	20	10	10	90	57	68,50
1662.021	21	10	10	90	57	70,35
1662.022	22	10	10	90	57	70,35
1662.023	23	10	10	90	57	70,35
1662.024	24	10	10	90	57	70,35
1662.025	25	12	10	90	57	70,35
1662.026	26	12	10	90	57	70,35
1662.027	27	13	10	90	57	90,40
1662.028	28	13	10	90	57	72,20
1662.029	29	13	10	90	57	90,40
1662.030	30	13	10	90	57	72,20
1662.031	31	13	10	90	57	94,70
1662.032	32	14	10	90	57	75,55
1662.033	33	14	10	90	57	104,15
1662.034	34	14	10	90	57	75,55
1662.035	35	14	10	90	57	75,55
1662.036	36	14	10	90	57	75,55
1662.037	37	14	10	90	57	111,80
1662.038	38	14	10	90	57	89,65
1662.039	39	16	10	90	57	111,80
1662.040	40	16	10	90	57	89,65
1662.042	42	18	10	90	57	112,45
1662.043	43	18	10	90	57	123,25
1662.044	44	18	10	90	57	123,25
1662.045	45	18	10	90	57	115,70
1662.046	46	18	10	90	57	134,25
1662.048	48	18	10	90	57	139,30
1662.050	50	18	10	90	57	132,55
1662.055	55	18	13	90	57	157,35
1662.058	58	18	13	90	57	178,90
1662.060	60	18	13	90	57	185,15



Juegos en caja de madera

		€
1662.505	5 piezas Ø 15, 20, 25, 30, 35 mm	317,60
1662.606	6 piezas Ø 15, 20, 25, 30, 35, 40 mm	398,20
1662.508	8 piezas Ø 15, 20, 25, 30, 35, 40, 45, 50 mm	621,40
1662.510	10 piezas Ø 10, 15, 18, 20, 22, 25, 26, 30, 35, 40 mm	697,55
1662.515	15 piezas Ø 10, 12, 15, 16, 18, 20, 22, 25, 26, 28, 30, 35, 40, 45, 50 mm	1038,85
1662.555	5 piezas Ø 22, 25, 38, 42 mm incl. prolongación 250 mm por molino de pimienta	335,25



Equipada con metal duro y punta de centrado, 2 cortes principales y 2 filos previos. Afilado perfecto con diamante mediante CNC. Gran durabilidad al contener metal duro y a su afilado especial en forma ondulada (> Ø25 mm) en los cortes principales. Ø 8 - 12 mm tienen la cabeza completamente de metal duro y una espiral. De Ø 50 mm con vástago hexagonal para una mejor transmisión de fuerza. Perforaciones limpias y sin mordeduras en todos los tipos de madera dura, tableros aglomerados y ecubiertos y también muchos tipos de plástico como Acrílico / plexiglás, Corian®, GRP, revestimiento HPL, policarbonato, PVC y Trespa®. Perforación casi sin esfuerzo, así como una increíble vida útil, también para el uso en madera dura y plásticos duros. Sólo se recomienda para uso estacionario. Para taladrar a mano recomendamos serie 1663 de Bormax³ con punta de metal duro.



* = Artículo descatálogo

Artículo		AØ [mm]	HØ [mm]	SØ [mm]	GL [mm]	NL [mm]	€
1661.010	*	10	8	13	140	90	84,40
1661.012	*	12	8	13	140	90	84,40
1661.014	*	14	8	13	140	90	85,65
1661.015	*	15	8	13	140	90	85,65
1661.016	*	16	8	13	140	90	87,85
1661.018	*	18	8	13	140	90	88,85
1661.020	*	20	8	13	140	90	92,40
1661.022	*	22	10	13	140	90	94,75
1661.024	*	24	10	13	140	90	99,25
1661.025	*	25	10	13	140	90	101,55
1661.026	*	26	10	13	140	90	102,60
1661.028	*	28	13	13	140	90	108,35
1661.030	*	30	13	13	140	90	110,70
1661.032	*	32	13	13	140	90	116,65
1661.034	*	34	16	13	140	90	128,00
1661.035	*	35	16	13	140	90	131,70
1661.036	*	36	16	13	140	90	139,55
1661.038	*	38	16	13	140	90	141,30
1661.040	*	40	16	13	140	90	147,80
1661.042	*	42	16	16	140	90	162,20
1661.045	*	45	16	16	140	90	167,30
1661.050	*	50	18	16	140	90	179,20
1661.055	*	55	18	16	140	90	185,15
1661.058	*	58	18	16	140	90	201,60
1661.060		60	18	16	150	100	201,60
1661.062		62	18	16	160	110	252,00
1661.065		65	18	16	160	110	235,25
1661.068		68	20	16	140	120	252,00
1661.070		70	20	16	160	110	252,00
1661.075		75	20	16	160	110	302,45
1661.080		80	20	16	160	110	302,45
1661.085		85	20	16	160	110	378,05
1661.090		90	25	20	160	110	378,05
1661.095		95	25	20	160	110	470,50
1661.100		100	25	20	160	110	470,50
1661.120		120	25	20	160	110	546,10



Broca de serie larga de la referencia 1662. Broca de cabezal cilíndrico equipada con metal duro y punta de centrar, 2 cortes principales y 2 filos previos. Afilado perfecto con diamante mediante CNC. De Ø 42 mm con vástago hexagonal. Gracias al afilado ondulado asimétrico (a partir de Ø 25 mm) en el corte principal, es mucho más fácil cortar materiales, especialmente plastificados. Agujeros limpios y bien acabados en todas las maderas duras, tableros de aglomerado revestidos y revestidos con plástico y muchos plásticos como acrílico/plexiglás, Corian®, GRP, PVC y Trespa®. Recomendado sólo para uso estacionario. Para taladrar a mano en maderas duras europeas recomendamos la broca larga Forstner Bormax® WS serie 1614.





Artículo	AØ [mm]	AØ [Inch]	HØ [mm]	SØ [mm]	GL [mm]	NL [mm]	€
1630.213	6,35	1/4"	4,5	8	90	57	19,20
1630.214	7,94	5/16"	8	8	90	57	19,20
1630.215	9,53	3/8"	8	8	90	57	19,20
1630.010	10		8	8	90	57	16,90
1630.216	11,11	7/16"	8	8	90	57	17,95
1630.012	12		8	8	90	57	17,45
1630.217	12,70	1/2"	8	8	90	57	20,10
1630.014	14		8	8	90	57	18,20
1630.218	14,29	9/16"	8	8	90	57	19,50
1630.015	15		8	8	90	57	18,85
1630.219	15,88	5/8"	8	8	90	57	20,80
1630.016	16		8	8	90	57	18,90
1630.220	17,46	11/16"	8	8	90	57	20,60
1630.018	18		8	8	90	57	20,15
1630.221	19,05	3/4"	8	8	90	57	23,35
1630.020	20		8	8	90	57	21,15
1630.222	20,64	13/16"	8	8	90	57	23,35
1630.022	22		10	10	90	57	22,75
1630.223	22,23	7/8"	10	10	90	57	25,10
1630.224	23,81	15/16"	10	10	90	57	24,95
1630.024	24		10	10	90	57	24,05
1630.025	25		10	10	90	57	25,50
1630.225	25,40	1"	10	10	90	57	28,20
1630.026	26		10	10	90	57	26,65
1630.027	27		10	10	90	57	29,55
1630.028	28		12	10	90	57	29,55
1630.227	28,58	1 1/8"	12	10	90	57	32,50
1630.030	30		12	10	90	57	30,15
1630.228	30,16	1 3/16"	12	10	90	57	36,90
1630.229	31,75	1 1/4"	12	10	90	57	36,90
1630.032	32		12	10	90	57	33,60
1630.230	33,34	1 5/16"	10	10	90	57	36,50
1630.034	34		12	10	90	57	35,10
1630.231	34,93	1 3/8"	12	10	90	57	36,50
1630.035	35		12	10	90	57	36,50
1630.232	36,51	1 7/16"	14	10	90	57	39,90
1630.038	38		14	10	90	57	39,95
1630.233	38,05	1 1/2"	14	10	90	57	39,90
1630.040	40		14	10	90	57	43,70
1630.235	41,28	1 5/8"	14	10	90	57	58,55
1630.237	44,45	1 3/4"	16	10	90	57	58,55
1630.045	45		16	10	90	57	53,25
1630.239	47,63	1 7/8"	16	10	90	57	58,55
1630.050	50		18	10	90	57	57,65
1630.241	50,80	2"	18	10	90	57	63,35
1630.243	53,98	2 1/8"	18	10	90	57	92,90
1630.245	57,15	2 1/4"	20	10	90	57	95,90



Juegos en caja de madera

Juegos en caja de madera		€
1630.505	5 piezas Ø 15, 20, 25, 30, 35 mm	118,55
1630.508	8 piezas Ø 15, 20, 25, 30, 35, 40, 45, 50 mm	257,45
1630.510	10 piezas Ø 10, 15, 18, 20, 22, 25, 26, 30, 35, 40 mm	261,80
1630.515	15 piezas Ø 10, 12, 15, 16, 18, 20, 22, 25, 26, 28, 30, 35, 40, 45, 50 mm	393,90
1630.607	7 piezas Ø 1/4, 3/8, 1/2, 5/8, 3/4, 7/8, 1"	139,60
1630.616	16 piezas Ø 1/4, 3/8, 1/2, 5/8, 3/4, 7/8, 1, 1 1/8, 1 1/4, 1 3/8, 1 1/2, 1 5/8, 1 3/4, 1 7/8, 2, 2 1/8"	575,60



Ahora también disponible en contenedor metálico!

Juegos en contenedor metálico

Juegos en contenedor metálico		€
1630.805	5 piezas Ø 15, 20, 25, 30, 35 mm	118,85
1630.804	4 piezas Ø 20, 25, 30, 35 mm	101,83



Broca Forstner tradicional con punta de centrado, 2 cortes principales y 2 cortes periféricos. Fricción baja gracias al reducido filo de corte periférico. Perforaciones limpias y sin mordeduras en madera blanda, madera encolada, etc. Especialmente apropiada para trabajar con una taladradora manual. Para madera dura recomendamos nuestras brocas rápidas Bormax® WS 1622 o Bormax³ ref. 1663 de metal duro.

1633

Broca de fresa cilíndrica WS



Artículo	AØ mm	HØ mm	SØ mm	GL mm	NL mm	€
1633.010	10	8	8	90	57	16,90
1633.012	12	8	8	90	57	17,45
1633.014	14	8	8	90	57	18,20
1633.015	15	8	8	90	57	18,85
1633.016	16	8	8	90	57	18,90
1633.018	18	8	8	90	57	20,15
1633.020	20	8	8	90	57	21,15
1633.022	22	10	10	90	57	22,75
1633.024	24	10	10	90	57	24,05
1633.025	25	10	10	90	57	25,50
1633.026	26	10	10	90	57	26,65
1633.028	28	12	10	90	57	29,55
1633.030	30	12	10	90	57	30,15
1633.032	32	12	10	90	57	33,60
1633.035	35	12	10	90	57	36,50
1633.040	40	14	10	90	57	43,70
1633.045	45	16	10	90	57	53,25
1633.050	50	16	10	90	57	57,65



Juegos en caja de madera

		€
1633.505	5 piezas Ø 15, 20, 25, 30, 35 mm	118,55
1633.510	10 piezas Ø 10, 15, 18, 20, 22, 25, 26, 30, 35, 40 mm	235,30
1633.515	15 piezas Ø 10, 12, 15, 16, 18, 20, 22, 25, 26, 28, 30, 35, 40, 45, 50 mm	393,90



Broca de fresa cilíndrica tradicional, con punta centradora, 2 cortes principales y dos filos de corte previo. Perforaciones limpias y sin mordeduras en maderas blandas y condicionalmente en madera dura. Fácil de reafilar debido a los filos previos rectos. Estas brocas cilíndricas solo són adecuadas para su uso estacionario. En combinación con las prolongaciones ref. 1639, ideales para perforaciones profundas. Para trabajar con taladradoras manuales, le recomendamos nuestras brocas rápidas Bormax® ref. 1622 o Bormax³ ref. 1663 de metal duro.

1621

Tope de profundidad para las brocas Forstner



Tope de profundidad para 1622, 1623, 1624, 1630, 1663, 1664

Artículo		€
1621.108	para brocas Ø 10 - 21 mm	45,15
1621.110	para brocas Ø 22 - 27 mm	45,15
1621.112	para brocas Ø 28 - 35 mm	45,15
1621.114	para brocas Ø 36 - 40 mm	45,15
1621.116	para brocas Ø 42 - 50 mm	45,15



Juegos en caja de madera

Artículo		€
1621.200	Juego tope de profundidad para brocas Ø 10 - 50 mm incluido un alicate para la anilla de seguridad	115,70



Accesorios

Artículo		€
1621.100	Tope de profundidad individual	30,15
1621.001	Alicate para la anilla de seguridad	19,70
1621.008	Casquillo guía Ø-interior 8 mm para brocas Ø 10 - 21 mm	15,10
1621.010	Casquillo guía Ø-interior 10 mm para brocas Ø 22 - 27 mm	15,10
1621.012	Casquillo guía Ø-interior 12 mm para brocas Ø 28 - 35 mm	15,10
1621.014	Casquillo guía Ø-interior 14 mm para brocas Ø 36 - 40 mm	15,10
1621.016	Casquillo guía Ø-interior 16 mm para brocas Ø 42 - 50 mm	15,10



Tope de profundidad con rodamiento para las brocas Forstner y Bormax® de Famag con casquillos de guía intercambiables. El tope de profundidad va montado en la caña de la broca y se ajusta la profundidad de perforación deseada. Así es posible perforar agujeros siempre con la misma profundidad. Debido al rodamiento no deja huellas en el material a trabajar. Para grandes profundidades, es posible montar el casquillo guía en forma inverso. Así logramos alargar el ajuste del dispositivo de regulación del tope de profundidad.



Artículo	∅ [mm]	A∅ [mm]	S∅ [mm]	GL [mm]	NL [mm]	€
1639.011	8	16	10	80	50	24,10
1639.003	8	16	10	125	100	27,00
1639.004	8	16	10	250	220	29,85
1639.010	10	16	10	80	50	24,10
1639.001	10	16	10	125	100	27,00
1639.002	10	16	10	250	220	29,85
1639.009	10	22	13	400	360	48,80
1639.007	12	22	13	400	360	48,80
1639.005	13	22	13	125	100	29,85
1639.006	13	22	13	250	220	33,80
1639.008	13	22	13	400	360	48,80

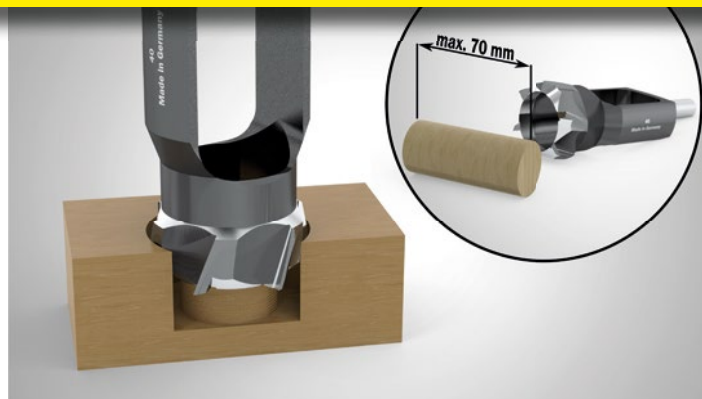


Juegos en caja de madera

Artículo	Descripción	€
1639.583	3 piezas ∅ 8 mm, LT 80, 125, 250 mm	72,75
1639.503	3 piezas ∅ 10 mm, LT 80, 125, 250 mm	72,75



El vástago de la prolongación puede ser de 10 ó 13 mm de diámetro y 30 mm de longitud. Con 4 tornillos (120° de desplazamiento) para la mejor sujeción de la herramienta. Para prolongar todas las brocas de fresa cilíndrica y todas las brocas con vástago de diámetro 8, 10, 12, y 13 mm. Ideal para taladrar agujeros profundos, incluso al torneado. Al hacer el pedido, tenga en cuenta el ∅ interior.



Uso en taladradoras de mano y estacionario hasta Ø 35 mm



* = Artículo descatálogo

Artículo	Ø [mm]	Ø [Inch]	SØ [mm]	AØ [mm]	Z	GL [mm]	NL [mm]	€
1616.006	6		13	16	4	140	70	80,95
1616.008	8		13	18	4	140	70	80,95
1616.009	9		13	19	4	140	70	95,40
1616.215	*	9,53	3/8"	13	19,53	4	140	102,50
1616.010	10		13	20	4	140	70	66,25
1616.011	11		13	21	4	140	70	95,40
1616.012	12		13	22	4	140	70	71,75
1616.217	*	12,70	1/2"	13	22,70	4	140	102,50
1616.013	13		13	23	4	140	70	95,40
1616.014	14		13	24	4	140	70	71,75
1616.015	15		13	25	4	140	70	71,75
1616.219	*	15,88	5/8"	13	25,88	4	140	102,50
1616.016	16		13	26	4	140	70	77,00
1616.018	18		13	28	4	140	70	77,00
1616.221	*	19,05	3/4"	13	19,05	4	140	102,50
1616.020	20		13	30	4	140	70	77,00
1616.022	22		13	32	4	140	70	85,65
1616.223	*	22,23	7/8"	13	32,23	4	140	108,20
1616.024	24		13	36	5	140	70	112,85
1616.025	25		13	37	5	140	70	85,85
1616.225	*	25,40	1"	13	37,40	5	140	108,20
1616.026	26		13	38	5	140	70	124,95
1616.028	28		13	40	5	140	70	124,95
1616.227	*	28,60	1 1/8"	13	41,75	5	140	121,90
1616.030	30		13	42	5	140	70	93,70
1616.032	32		13	44	5	140	70	143,45
1616.034	34		13	48	6	140	70	143,45
1616.231	*	34,93	1 3/8"	13	48,93	6	140	131,95
1616.035	35		13	49	6	140	70	104,15
1616.036	36		16	50	6	140	70	155,00
1616.040	40		16	54	6	140	70	119,15
1616.045	45		16	59	6	140	70	132,50
1616.050	50		16	64	6	140	70	150,40
1616.055	55		16	69	6	140	70	227,35
1616.060	60		16	74	6	140	70	227,35
1616.065	65		16	79	6	140	70	341,90
1616.070	70		16	84	8	140	70	341,90
1616.080	80		16	94	9	140	70	441,75



Juegos en caja de madera

		€
1616.505	5 piezas Ø 15, 20, 25, 30, 35 mm	390,25
1628.306	6 piezas 1616: Ø 15, 20, 25 mm y Bormax 1622: Ø 15, 20, 25 mm	282,80
1629.306	6 piezas 1616 y Bormax WS prima 1624 con uno de cada en Ø 15, 20, 25 mm	309,40
1629.308	8 piezas 1616: Ø 6, 8, 10, 12 mm y brocas para la madera HSS-G 1594: 6, 8, 10, 12 mm	313,60



Artículo	Ø [mm]	SØ [mm]	AØ [mm]	Z	GL [mm]	NL [mm]	€
1616.115	15	13	25	4	140	70	193,80
1616.120	20	13	30	4	140	70	200,90
1616.125	25	13	37	5	140	70	207,40
1616.130	30	13	42	5	140	70	213,95
1616.135	35	13	49	6	140	70	219,15
1616.140	40	16	54	6	140	70	239,80
1616.150	50	16	64	6	140	70	311,05



Doble afilado, tanto en los laterales como en los cortes principales y nuevo afilado con ayuda de robot en el corte periférico. Longitud útil de la espiga máx. 70mm. Para la fabricación de tapones cilíndricos y rellenar maderas con daños en combinación con nuestra Bormax®. Para un encaje exacto utilicen las brocas de FAMAG. La broca se debe posicionar en el borde del material, para que la viruta tenga una mejor salida lateral.



con la geometría de Bormax®

Artículo	AØ [mm]	SØ [mm]	GL [mm]	NL [mm]	€
3514.026	26	10	60	40	18,45
3514.035	35	10	60	40	18,45

de acero



Artículo	AØ [mm]	SØ [mm]	GL [mm]	NL [mm]	€
3515.020	20	8	60	40	12,15
3515.026	26	8	60	40	12,20
3515.035	35	8	50	25	12,70

con punta de metal duro



Artículo	AØ [mm]	SØ [mm]	GL [mm]	NL [mm]	€
3516.015	15	8	60	40	23,05
3516.020	20	8	60	40	23,05
3516.030	30	8	60	40	23,05
3516.035	35	8	60	40	22,15

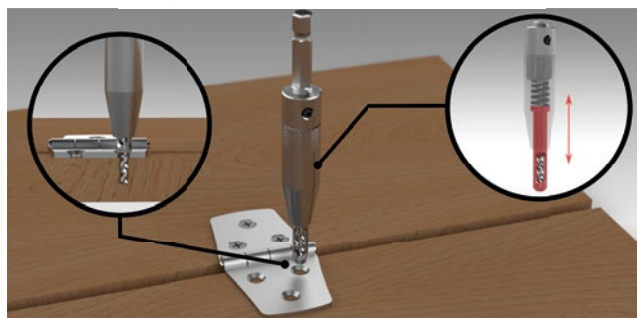


Zenterfix autocentrante

Artículo	AØ [mm]	SØ [mm]	GL [mm]	NL [mm]	€
3582.020	2,0	E 6,3	82	9	19,20
3582.030	2,75	E 6,3	86	9	19,55
3582.035	3,5	E 6,3	95	10	20,95

Brocas de recambio para el Zenterfix

Artículo	AØ [mm]	GL [mm]	€
3582.120	2,0	51	1,45
3582.130	2,75	60	1,85
3582.135	3,5	70	2,10



Provista de una pequeña punta centradora, corte previo y 2 cortes principales. Usar las brocas en acero en maderas blandas y no laminadas, la broca con la geometría Bormax® para contraplacado y condicionalmente tableros laminados con plástico o MDF. Las brocas con metal duro son para aplicaciones en placas laminadas de plástico. Todas las versiones son apropiadas para su uso en taladradoras de mano de forma limitada. El Zenterfix se centrará en un agujero de tornillo de un Accesorios o una bisagra. El Zenterfix está equipado con un casquillo guía incl. resorte y una broca HSS con punta en forma de cuña.



Versión giro a la derecha con vástago Ø 13 mm

Artículo	AØ [mm]	SØ [mm]	GL [mm]	NL [mm]	€
1607.106	6	13	120	40	27,05
1607.108	8	13	130	40	28,05
1607.110	10	13	140	45	30,60
1607.112	12	13	150	50	31,75
1607.114	14	13	160	55	33,35
1607.116	16	13	170	65	37,00

Juegos en caja de madera

Artículo	Descripción	€
1607.606	6 piezas Ø 6, 8, 10, 12, 14, 16 mm, vástago Ø 13 mm	168,55



2 cortes principales en forma helicoidal de una sola pieza afilada. Con vástago cilíndrico reducido en Ø 13 mm x 50. Para fresar agujeros oblongos en madera blanda y condicionalmente en madera dura europea con la taladradora de hacer agujeros oblongos. Rendimiento de corte alto debido a geometría de los cortes principales. Debido a la forma espiral, esta broca de escoplear trabaja muy tranquilamente y sin vibraciones molestas.

1601

Broca de escoplear, corte a la derecha



Artículo	AØ [mm]	SØ [mm]	GL [mm]	SpL [mm]	€
1601.106	6	13	120	35	20,30
1601.108	8	13	130	40	20,15
1601.110	10	13	140	45	19,25
1601.112	12	13	150	50	18,75
1601.114	14	13	160	55	20,15
1601.116	16	13	170	60	22,90
1601.118	18	13	180	68	26,80
1601.120	20	13	185	70	34,00
1601.122	22	13	190	75	48,95

Artículo	AØ [mm]	SØ [mm]	GL [mm]	SpL [mm]	€
1601.206	6	16	120	35	20,30
1601.208	8	16	130	40	20,15
1601.210	10	16	140	45	19,25
1601.212	12	16	150	50	18,75
1601.214	14	16	160	55	20,15
1601.216	16	16	170	60	22,90
1601.218	18	16	180	68	26,80
1601.220	20	16	185	70	34,00
1601.222	22	16	190	75	48,95



Fresa para cajas de cerraduras con rotación a la derecha

	AØ [mm]	SØ [mm]	GL [mm]	SpL [mm]	€
1603.216	16	16	200	130	75,70

Juegos en caja de madera

1601.606	6 piezas Ø 6, 8, 10, 12, 14, 16 mm, vástago Ø 13 mm				108,85
----------	---	--	--	--	--------



2 cortes rectos principales con ranuras rompe-virutas. Con vástago redondo de Ø 13 mm x 50 mm ó 16 mm x 50 mm. Para fresar agujeros profundos en madera blanda con la máquina especial de escoplear. Gracias a la geometría especial es posible penetrar la cabeza. No apropiada para madera dura, condicionalmente adecuada es la serie 1607, 2 cortes principales en forma helicoida, fabricada de una sola pieza totalmente rectificada.



235 mm

320 mm

Artículo	AØ [mm]	SØ [mm]	GL [mm]	SpL [mm]	€
1410.205	5	4,5	235	160	13,50
1410.206	6	5,5	235	160	13,50
1410.207	7	6,5	235	160	13,50
1410.208	8	7,8	235	160	13,50
1410.209	9	8	235	160	13,50
1410.210	10	9,8	235	160	13,50
1410.211	11	9,8	235	160	14,10
1410.212	12	11,8	235	160	14,10
1410.213	13	12,8	235	160	15,40
1410.214	14	13	235	160	15,40
1410.215	15	13	235	160	16,40
1410.216	16	13	235	160	16,40
1410.217	17	13	235	160	18,05
1410.218	18	13	235	160	18,05
1410.219	19	13	235	160	19,95
1410.220	20	13	235	160	19,95
1410.222	22	13	235	160	23,75
1410.224	24	13	235	160	25,70
1410.225	25	13	235	160	29,60
1410.226	26	13	235	160	29,60
1410.228	28	13	235	160	33,05
1410.230	30	13	235	160	36,30
1410.232	32	13	235	160	46,90
1410.234	34	13	235	160	68,25
1410.235	35	13	235	160	76,35
1410.236	36	13	235	160	74,65
1410.238	38	13	235	160	90,75
1410.240	40	13	235	160	101,60
1410.245	45	13	235	160	136,75
1410.250	50	13	235	160	180,20

Artículo	AØ [mm]	SØ [mm]	GL [mm]	SpL [mm]	€
1410.305	5	4,5	320	255	17,40
1410.306	6	5,5	320	255	17,40
1410.307	7	6,5	320	255	17,40
1410.308	8	7,8	320	255	17,40
1410.309	9	8	320	255	17,40
1410.310	10	9,8	320	255	17,40
1410.311	11	9,8	320	255	19,05
1410.312	12	11,8	320	255	19,05
1410.313	13	12,8	320	255	20,50
1410.314	14	13	320	255	20,50
1410.315	15	13	320	255	23,30
1410.316	16	13	320	255	23,30
1410.317	17	13	320	255	24,55
1410.318	18	13	320	255	24,55
1410.319	19	13	320	255	28,50
1410.320	20	13	320	255	28,50
1410.322	22	13	320	255	34,20
1410.324	24	13	320	255	35,10
1410.325	25	13	320	255	39,55
1410.326	26	13	320	255	39,55
1410.328	28	13	320	255	44,00
1410.330	30	13	320	255	47,45
1410.332	32	13	320	255	65,50
1410.334	34	13	300	220	92,90
1410.335	35	13	300	220	103,60
1410.336	36	13	300	220	103,60
1410.338	38	13	300	220	136,75
1410.340	40	13	300	220	155,85
1410.345	45	13	300	220	204,55
1410.350	50	13	300	220	264,10



460 mm

650 mm

Artículo	AØ [mm]	SØ [mm]	GL [mm]	SpL [mm]	€
1410.405	5	4,5	460	380	22,95
1410.406	6	5,5	460	380	22,95
1410.407	7	6,5	460	380	22,95
1410.408	8	7,8	460	380	22,95
1410.409	9	8	460	380	22,95
1410.410	10	9,8	460	380	22,95
1410.411	11	9,8	460	380	23,55
1410.412	12	11,8	460	380	23,55
1410.413	13	12,8	460	380	27,80
1410.414	14	13	460	380	27,80
1410.415	15	13	460	380	31,25
1410.416	16	13	460	380	31,25
1410.417	17	13	460	380	33,25
1410.418	18	13	460	380	33,25
1410.419	19	13	460	380	36,30
1410.420	20	13	460	380	36,30
1410.421	21	13	460	380	45,30
1410.422	22	13	460	380	45,30
1410.423	23	13	460	380	48,35
1410.424	24	13	460	380	49,30
1410.425	25	13	460	380	55,85
1410.426	26	13	460	380	55,85
1410.427	27	13	460	380	62,00
1410.428	28	13	460	380	62,00
1410.430	30	13	460	380	63,45
1410.432	32	13	460	380	82,20
1410.434	34	13	460	380	125,65
1410.435	35	13	460	380	131,10
1410.436	36	13	460	380	128,75
1410.438	38	13	460	380	177,30
1410.440	40	13	460	380	204,55
1410.445	45	13	460	380	269,40
1410.450	50	13	460	380	347,75

Artículo	AØ [mm]	SØ [mm]	GL [mm]	SpL [mm]	€
1410.606	6	5,5	650	535	50,65
1410.608	8	7,8	650	535	31,40
1410.609	9	8	650	535	31,40
1410.610	10	9,8	650	535	31,40
1410.611	11	9,8	650	535	32,35
1410.612	12	11,8	650	535	32,35
1410.613	13	12,8	650	535	39,25
1410.614	14	13	650	535	39,25
1410.615	15	13	650	535	43,95
1410.616	16	13	650	535	43,95
1410.617	17	13	650	535	47,00
1410.618	18	13	650	535	47,00
1410.619	19	13	650	535	53,60
1410.620	20	13	650	535	53,60
1410.621	21	13	650	535	63,25
1410.622	22	13	650	535	63,25
1410.624	24	13	650	535	67,00
1410.625	25	13	650	535	75,50
1410.626	26	13	650	535	75,50
1410.628	28	13	650	535	83,90
1410.630	30	13	650	535	92,95
1410.632	32	13	650	535	115,05
1410.634	34	13	650	535	161,55
1410.635	35	13	650	535	169,60
1410.636	36	13	650	535	166,65
1410.638	38	13	650	535	228,75
1410.640	40	13	650	535	264,10
1410.645	45	13	650	535	347,75
1410.650	50	13	650	535	447,90

1410

1000 (SpL 380+535)

1080 (SpL 1010) mm

Artículo	AØ [mm]	SØ [mm]	GL [mm]	SpL [mm]	€
1410.112	12	12	1000	380	97,45
1410.114	14	13	1000	380	97,45
1410.115	15	13	1000	380	100,70
1410.116	16	13	1000	380	100,70
1410.118	18	13	1000	380	102,45
1410.120	20	13	1000	380	105,55
1410.122	22	13	1000	380	112,55
1410.124	24	13	1000	380	116,10
1410.125	25	13	1000	380	126,80
1410.126	26	13	1000	380	126,65
1410.128	28	13	1000	380	133,95
1410.130	30	13	1000	380	133,95
1410.132	32	13	1000	380	150,10
1410.134	34	13	1000	535	178,50
1410.135	35	13	1000	535	186,60
1410.136	36	13	1000	535	186,60
1410.138	38	13	1000	535	255,45
1410.140	40	13	1000	535	295,90
1410.145	45	13	1000	535	389,15
1410.150	50	13	1000	535	506,50

Artículo	AØ [mm]	SØ [mm]	GL [mm]	SpL [mm]	€
1410.014	14	13	1080	1010	126,75
1410.016	16	13	1080	1010	138,75
1410.018	18	13	1080	1010	152,65
1410.020	20	13	1080	1010	162,35
1410.022	22	13	1080	1010	183,45
1410.024	24	13	1080	1010	200,85
1410.026	26	13	1080	1010	221,95
1410.028	28	13	1080	1010	238,25
1410.030	30	13	1080	1010	268,40
1410.032	32	13	1080	1010	287,10

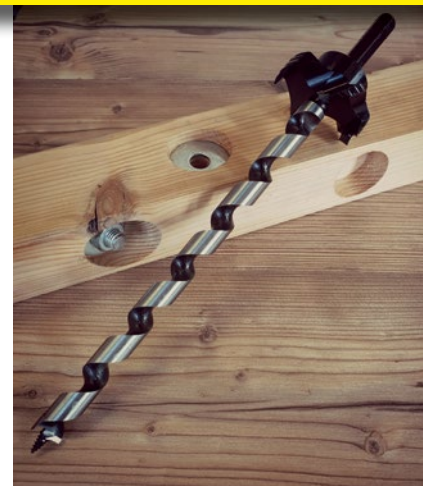


Juegos en caja de madera

Artículo	Descripción	€
1410.200	8 piezas GL 235 mm, NL 160 mm. Ø 6, 8, 10, 12, 14, 16, 18, 20 mm	111,25
1410.201	6 piezas GL 235 mm, NL 160 mm. Ø 10, 12, 14, 16, 18, 20 mm	87,10
1410.300	6 piezas GL 320 mm, NL 255 mm. Ø 10, 12, 14, 16, 18, 20 mm	119,55
1410.400	6 piezas GL 460 mm, NL 380 mm. Ø 10, 12, 14, 16, 18, 20 mm	157,15
1410.600	6 piezas GL 650 mm, NL 535 mm. Ø 10, 12, 14, 16, 18, 20 mm	222,60
1410.303	8 piezas GL 320 mm, NL 255 mm. Ø 10, 12, 14, 16, 18, 20, 22, 24 mm	181,35
1410.403	8 piezas GL 460 mm, NL 400 mm. Ø 10, 12, 14, 16, 18, 20, 22, 24 mm	242,15



Barrena tipo "Lewis", fabricada por fresado, con ranura de espiral redonda, punta roscada centrante, con cortante principal y cortante previo de calidad superior. Este modelo viene con la cabeza rebajada y vástago hexagonal (a partir de Ø 8 mm). Apropia para perforaciones profundas en madera y madera dura europea con taladro manual y maquinas de carpinterías. < Ø 40 mm también utilizable en atornillador/destornillador eléctrico potente. Perforaciones precisas gracias a la exactitud de su fabricación. Para perforar en madera dura le recomendamos nuestra serie de calidad superior ref. 1493 con cuchillas inferiores. Acero aleado. 500 - 2800 rpm, por ejemplo Ø 12 mm = 2000 rpm en madera blanda. Ver también en el diagrama de revoluciones. Unidad de embalaje = 1 un tubo de plástico hasta Ø 36 mm y longitud total 650 mm. EL resto un tubo de cartón.



Artículo	AØ [mm]	IØ [mm]	GL [mm]	NL [mm]	€
1411.040	40	13	30	30	75,65
1411.050	50	13	30	30	88,15
1411.060	60	13	30	30	112,65
1411.070	70	13	30	30	147,60



Juegos en caja de madera				€
1411.200	Juego de barrenas "Lewis" y avellanadores LT 235 mm, barrenas Ø 14, 16, 18 mm y avellanadores Ø 40, 50, 60 mm			291,90
1411.300	Juego de barrenas "Lewis" y avellanadores LT 320 mm, barrenas Ø 14, 16, 18 mm y avellanadores Ø 40, 50, 60 mm			308,85
1411.400	Juego de barrenas "Lewis" y avellanadores LT 460 mm, barrenas Ø 14, 16, 18 mm y avellanadores Ø 40, 50, 60 mm			329,75



Los 2 cortes principales, así como también el corte periférico dentado con ranuras longitudinales, proporcionan menos fuerza y minimizan la fricción y la evolución de calor. Con tornillo de sujeción lateral para la fijación en los vástagos de las barrenas de FAMAG. Para fijar en las barrenas de FAMAG con vástago Ø 13 mm. Para perforar y avellanar en una sola operación. Recomendado para madera blanda. Universal para fijar en todas las barrenas FAMAG con vástago de Ø 13 mm.

1414 Barrena espiral "Lewis"



Juegos en caja de madera

		€
1414.200	8 piezas GL 235 mm, NL 160 mm. Ø 6, 8, 10, 12, 14, 16, 18, 20 mm	89,00
1414.300	6 piezas GL 320 mm, NL 255 mm. Ø 10, 12, 14, 16, 18, 20 mm	95,65
1414.303	8 piezas GL 320 mm, NL 255 mm. Ø 10, 12, 14, 16, 18, 20, 22, 24 mm	145,10
1414.400	6 piezas GL 460 mm, NL 380 mm. Ø 10, 12, 14, 16, 18, 20 mm	125,75
1414.403	8 piezas GL 460 mm, NL 380 mm. Ø 10, 12, 14, 16, 18, 20, 22, 24 mm	193,75



Barrena tipo "Lewis", fabricada por fresado, con ranura de espiral redonda, punta roscada centrante, con corte principal y corte previo de calidad superior. Este modelo viene con la cabeza rebajada y vástago hexagonal (a partir de Ø 8 mm). Apropriada para perforaciones profundas en madera y madera dura europea con taladro manual y maquinas de carpinterías. Perforaciones precisas gracias a la exactitud de su fabricación. Para perforar en madera dura le recomendamos nuestra serie de calidad superior ref. 1493 con cuchillas inferiores.

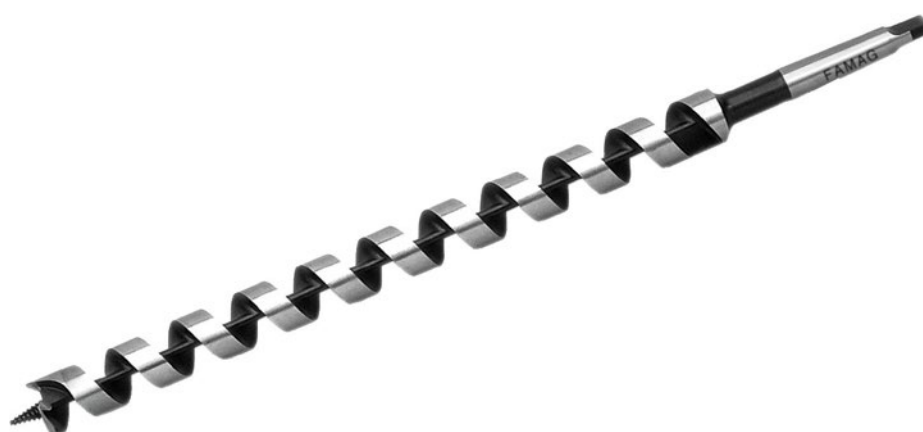


Artículo	AØ [mm]	SØ [mm]	GL [mm]	SpL [mm]	€
1420.412	12	12	460	400	34,25
1420.413	13	13	460	400	40,60
1420.414	14	13	460	400	40,60
1420.415	15	13	460	400	45,00
1420.416	16	13	460	400	45,00
1420.417	17	13	460	400	47,05
1420.418	18	13	460	400	47,05
1420.419	19	13	460	400	51,35
1420.420	20	13	460	400	51,35
1420.421	21	13	460	400	65,10
1420.422	22	13	460	400	65,10
1420.424	24	13	460	400	69,35
1420.425	25	13	460	400	78,90
1420.426	26	13	460	400	78,90
1420.428	28	13	460	400	85,35
1420.430	30	13	460	400	87,55
1420.432	32	13	460	400	111,00



Barrena de calidad superior de un solo corte con punta especial, afilada, en forma de cuña. Esta diseñada con una geometría helicoidal para una gran estabilidad. Recubrimiento de calidad superior para un rozamiento mínimo. Para perforar en madera blanda sin mordedura en las máquinas automáticas de las carpinterías. Debido a la geometría de la espiral estable es posible perforar en vigas gruesas. Exactitud en el diámetro de la barrena lo que permite un ajuste perfecto del tubillón. Gracias a la geometría especial de la cabeza también se puede utilizar en maderas con la superficie acabada, maderas laminadas. La entrada y salida de la perforación es mas limpia que con las barrenas convencionales. Sólo adecuado para su uso en máquinas de carpintería. No es posible el uso en taladradoras manuales.

1492 Barrena "Lewis" con vástago MK 2



* = Artículo descatálogo

Artículo		AØ [mm]	S [mm]	GL [mm]	SpL [mm]	€
1492.410	*	10	MK 2	480	380	67,95
1492.412	*	12	MK 2	480	380	67,95
1492.414	*	14	MK 2	480	380	75,75
1492.418	*	18	MK 2	480	380	77,75
1492.420	*	20	MK 2	480	380	77,75
1492.422	*	22	MK 2	480	380	88,35
1492.424	*	24	MK 2	480	380	98,05
1492.610	*	10	MK 2	650	550	99,10
1492.612	*	12	MK 2	650	550	99,10
1492.614	*	14	MK 2	650	550	103,55
1492.616	*	16	MK 2	650	550	114,30
1492.618	*	18	MK 2	650	550	114,30
1492.620	*	20	MK 2	650	550	121,75
1492.622	*	22	MK 2	650	550	127,75
1492.624	*	24	MK 2	650	550	137,00
1492.626	*	26	MK 2	650	550	151,80



Modelo "Lewis" con punta roscada auto-centrante, corte principal y corte previo, para máquinas con acople MK2. Para perforaciones exactas en todas las maderas europeas. Para la utilización en máquinas de carpinterías con enganche MK2. Para madera dura y madera dura exótica como Bongossi, le recomendamos nuestra barrena espiral con cuchillas inferiores ref. 1493. Para diámetros mayores los puede combinar con ref 1410/1493 y adaptor MK2-Fix ref. 1488.



Artículo	AØ [mm]	SØ [mm]	GL [mm]	SpL [mm]	€
1494.416	16	12	460	400	74,80
1494.418	18	12	460	400	79,10
1494.419	19	12	460	400	86,30
1494.420	20	12	460	400	86,30
1494.422	22	12	460	400	107,60
1494.424	24	12	460	400	117,40
1494.425	25	12	460	400	117,40



Puntas de recambio

Artículo		AØ [mm]	€
1494.901	Punta roscada para barrenas de Ø 16 - 19 mm	4	7,50
1494.902	Punta roscada para barrenas de Ø 20 - 25 mm	5	7,50
1494.905	Punta triangular para barrenas Ø 16 - 19 mm	4	7,50
1494.904	Punta triangular para barrenas Ø 20 - 25 mm	5	7,50



El canal para la eliminación de virutas está especialmente fabricado, punta de rosca auto-centrante de HSS intercambiable. Fabricada con 2 cortes principales de metal duro con cortes previos y vástago cilíndrico con 3 planos. Afilada con diamante en una máquina CNC. Exactitud en las perforaciones en casi todos los tipos de madera dura. Para maderas exóticas como Bongossi le recomendamos nuestra barrena con cuchilla inferior de la serie 1493. También para agujerear en madera dura de testa con máquinas de carpintería potentes. Increíble durabilidad de la herramienta en su uso en madera dura. Para perforaciones en madera testera y dura (Ø 20 mm) debe tener un par de giro de al menos 50 NM.

1493 Barrena "Lewis" con cuchilla inferior



Artículo	AØ [mm]	SØ [mm]	GL [mm]	SpL [mm]	€
1493.408	8	8	460	380	36,65
1493.410	10	10	460	380	36,65
1493.412	12	12	460	380	37,65
1493.414	14	13	460	380	44,35
1493.416	16	13	460	380	50,15
1493.418	18	13	460	380	53,10
1493.420	20	13	460	380	58,00
1493.422	22	13	460	380	72,25
1493.424	24	13	460	380	78,85
1493.426	26	13	460	380	89,30
1493.428	28	13	460	380	99,10
1493.430	30	13	460	380	101,35

Juegos en caja de madera

Artículo	Descripción	€
1493.400	6 piezas Ø 10, 12, 14, 16, 18, 20 mm	251,40



Modelo "Lewis" con punta roscada gruesa auto-centrante, corte principal y cuchilla inferior. Con cabeza reducida y vástago hexagonal. Para perforaciones profundas en todos los tipos de madera dura y también Bongossi. Fabricada con cuchilla inferior especial para evitar fricción, reduce el calentamiento y alarga la vida de la herramienta. Para perforar en madera blanda le recomendamos nuestra serie 1410 con corte previo.



Modelo Kombi - Fix

Artículo	∅ [mm]	S [mm]	GL [mm]	NL [mm]	€
1489.001	MK 1	10	125	90	62,65
1489.002	MK 2	13	135	100	66,15



Modelo ZB - Fix

Artículo	∅ [mm]	S [mm]	GL [mm]	NL [mm]	€
1489.613	13	ZB	100	60	68,15



Modelo MK2 - Fix

Artículo	∅ [mm]	S [mm]	GL [mm]	NL [mm]	€
1488.210	10	MK 2	120	40	48,00
1488.213	13	MK 2	120	40	48,00



Adaptadores especiales, para exterior MK 2 y Mafell-ZB (interior cilíndrico) con 2 tornillos de apriete. Profundidad del agujero 60 mm. El adaptador Kombi-Fix tiene el vástago exterior hexagonal y la adaptación interior para MK. Para su utilización en máquinas automáticas de carpinterías con acople MK2/ZB para adaptar las brocas cilíndricas. Para todas las brocas con cabezal cilíndrico, barrenas, etc.. Con este adaptador puede utilizar una broca económica con vástago cilíndrico en máquinas con acople MK2/Mafell-ZB.

1014 Barrena retorcida "Lewis"



Artículo	AØ [mm]	GL [mm]	SpL [mm]	NL [mm]	€
1014.608	8	600	160	550	24,10
1014.610	10	600	160	550	24,10
1014.612	12	600	160	550	26,00
1014.614	14	600	160	550	27,30
1014.616	16	600	155	550	29,65
1014.618	18	600	150	550	32,90
1014.620	20	600	145	550	36,15
1014.622	22	600	140	550	39,75
1014.624	24	600	140	550	43,70
1014.626	26	600	140	550	47,95
1014.628	28	600	140	550	52,40
1014.630	30	600	135	550	57,75
1014.632	32	600	135	550	63,15
1014.634	34	600	145	550	79,90
1014.636	36	600	145	550	90,20
1014.638	38	600	145	550	103,10
1014.640	40	600	145	550	115,70



Modelo "Lewis", con punta roscada auto-centrante, 1 corte principal y 1 corte previo. Con un ojal fijo para el mango de madera. Para perforaciones profundas en madera blanda y según el diámetro también utilizable para madera dura europea. Utilice un mango de madera de haya (no incluido con la barrena).



	AØ [mm]	S [mm]	GL [mm]	NL [mm]	€
1005.610	10	SDS	600	570	26,05
1005.612	12	SDS	600	570	29,25
1005.614	14	SDS	600	570	32,30
1005.616	16	SDS	600	570	35,85
1005.618	18	SDS	600	570	47,45
1005.620	20	SDS	600	570	51,40
1005.622	22	SDS	600	570	63,75



Broca espiral con vástago largo SDS-Plus, punta en ángulo y fácil de reafilar. Fabricada conforme DIN 7490 y según las normas de seguridad válidas. Para perforar el exterior y el interior de las placas de encofrado en una sola operación y también en techos y suelos de madera para instalaciones en la renovación de edificios antiguos. No utilice la broca con percusión.



Largo total 400 mm

Artículo	AØ [mm]	SØ [mm]	GL [mm]	NL [mm]	€
1001.408	8	6	400	370	11,35
1001.410	10	8	400	370	13,25
1001.412	12	8	400	370	16,55
1001.414	14	8	400	370	18,95
1001.416	16	10	400	370	21,80
1001.418	18	10	400	370	26,15
1001.420	20	10	400	370	34,70
1001.422	22	12	400	370	45,45
1001.424	24	12	400	370	52,90
1001.425	25	12	400	370	56,50
1001.426	26	12	400	370	58,15
1001.435	35	12	400	370	76,45
1001.439	39	12	400	370	100,20

Largo total 600 mm

Artículo	AØ [mm]	SØ [mm]	GL [mm]	NL [mm]	€
1001.608	8	6	600	570	12,00
1001.610	10	8	600	570	13,95
1001.612	12	8	600	570	17,40
1001.614	14	8	600	570	19,75
1001.616	16	10	600	570	22,90
1001.618	18	10	600	570	27,50
1001.620	20	10	600	570	35,85
1001.622	22	12	600	570	48,20
1001.624	24	12	600	570	55,70
1001.625	25	12	600	570	59,95
1001.626	26	12	600	570	60,95
1001.628	28	12	600	570	66,15
1001.630	30	12	600	570	69,95
1001.632	32	12	600	570	71,90
1001.635	35	12	600	570	78,65
1001.639	39	12	600	570	104,80



Largo total 1000 mm

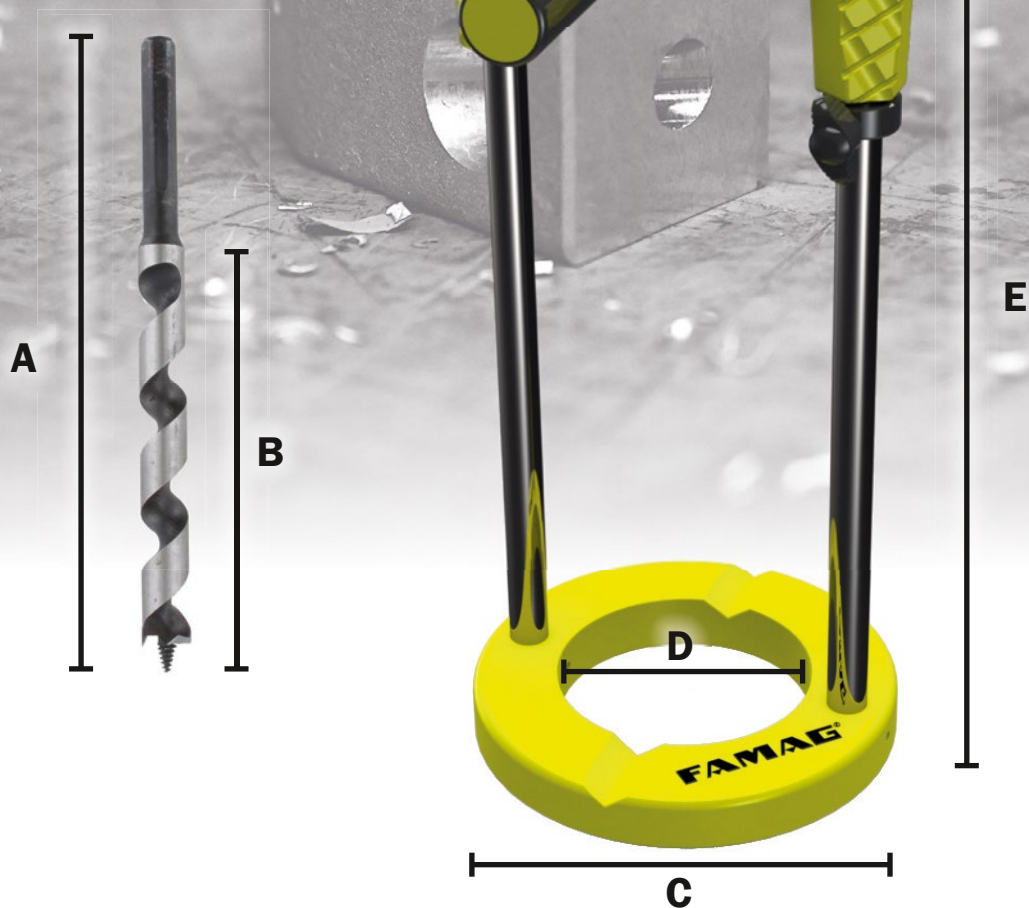
Artículo	AØ [mm]	SØ [mm]	GL [mm]	NL [mm]	€
1001.108	8	6	1000	970	15,20
1001.110	10	8	1000	970	17,00
1001.112	12	8	1000	970	20,50
1001.114	14	8	1000	970	24,00
1001.116	16	10	1000	970	27,80
1001.118	18	10	1000	970	34,05
1001.120	20	10	1000	970	42,45
1001.122	22	12	1000	970	54,95
1001.124	24	12	1000	970	60,20
1001.126	26	12	1000	970	64,95
1001.128	28	12	1000	970	70,00
1001.130	30	12	1000	970	73,20



Broca espiral con vástago largo y punta en ángulo y fácil de reafilar. Fabricada conforme DIN 7490 y según las normas de seguridad válidas. Para perforar el exterior y el interior de las placas de encofrado en una operación, y también en techos y suelos de madera para instalaciones de renovaciones en edificios viejos. Vástago de Ø 35 & 39 mm con tres superficies de apriete.

1405

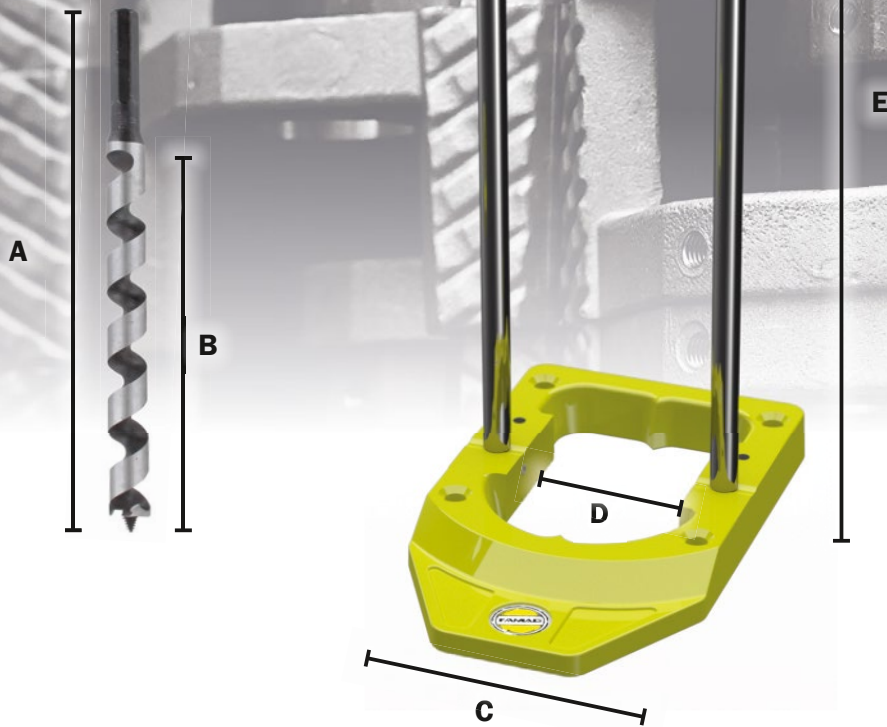
Soporte para barrenas



Artículo	A [mm]	B [mm]	C [mm]	D [mm]	E [mm]	€
1405.210	max. 240	210	Ø 150	Ø 90	~330	146,50



Con manija adicional, 2 topes de profundidad con ajuste continuo en ambas versiones. Versión con base cuadrado con estabilizador adicional al final de las varillas guía. Perforación precisa en un ángulo exacto de 90°. Se pueden montar mordazas de sujeción en todos los soportes FAMAG de base cuadrada. Para taladros con cuello estándar europeo de 43mm. El soporte y la base son de aluminio, las varillas de guía de acero inoxidable.

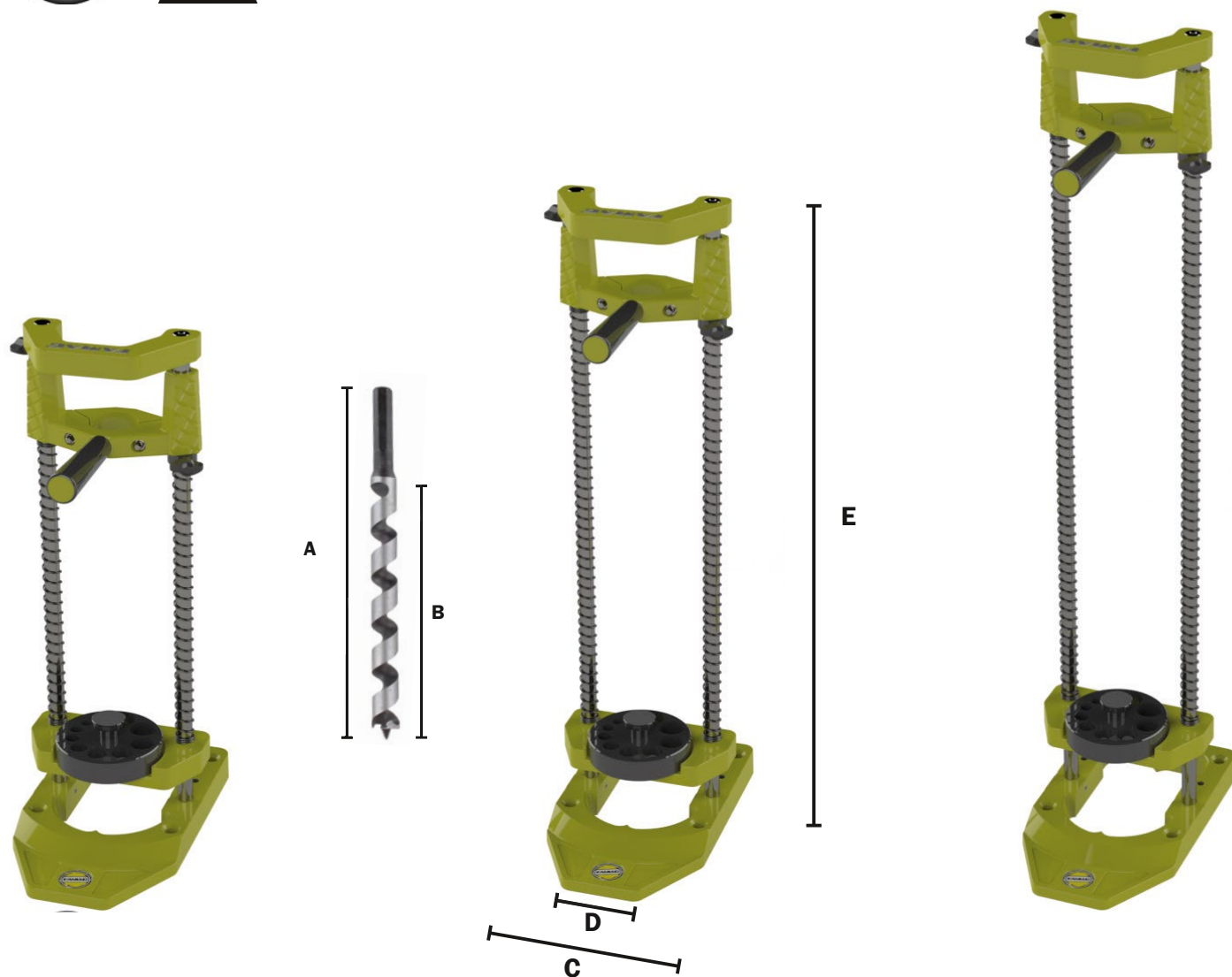


Artículo	A [mm]	B [mm]	C [mm]	D [mm]	E [mm]	€
1405.320	max. 350	320	250 x 150	135 x 90	~490	217,00



Accesorios para todos los soportes con base cuadrada

Artículo	€
1402.000	Dispositivo de sujeción compuesto de cuatro elementos de sujeción, anchura max. de tensión 90 mm 75,90
1402.901	Carriles ajustables, anchura max. de tensión 200 mm 44,85



Artículo	A [mm]	B [mm]			C [mm]	D [mm]	E [mm]	€
1403.320	320	190		**	250 x 150	135 x 90	~490	303,80
1403.322	320	190	*	**	250 x 150	135 x 90	~490	379,75
1403.460	460	310		**	250 x 150	135 x 90	~630	303,80
1403.462	460	310	*	**	250 x 150	135 x 90	~630	379,75
1403.650	650	460		**	250 x 150	135 x 90	~810	303,80
1403.652	650	460	*	**	250 x 150	135 x 90	~810	379,75

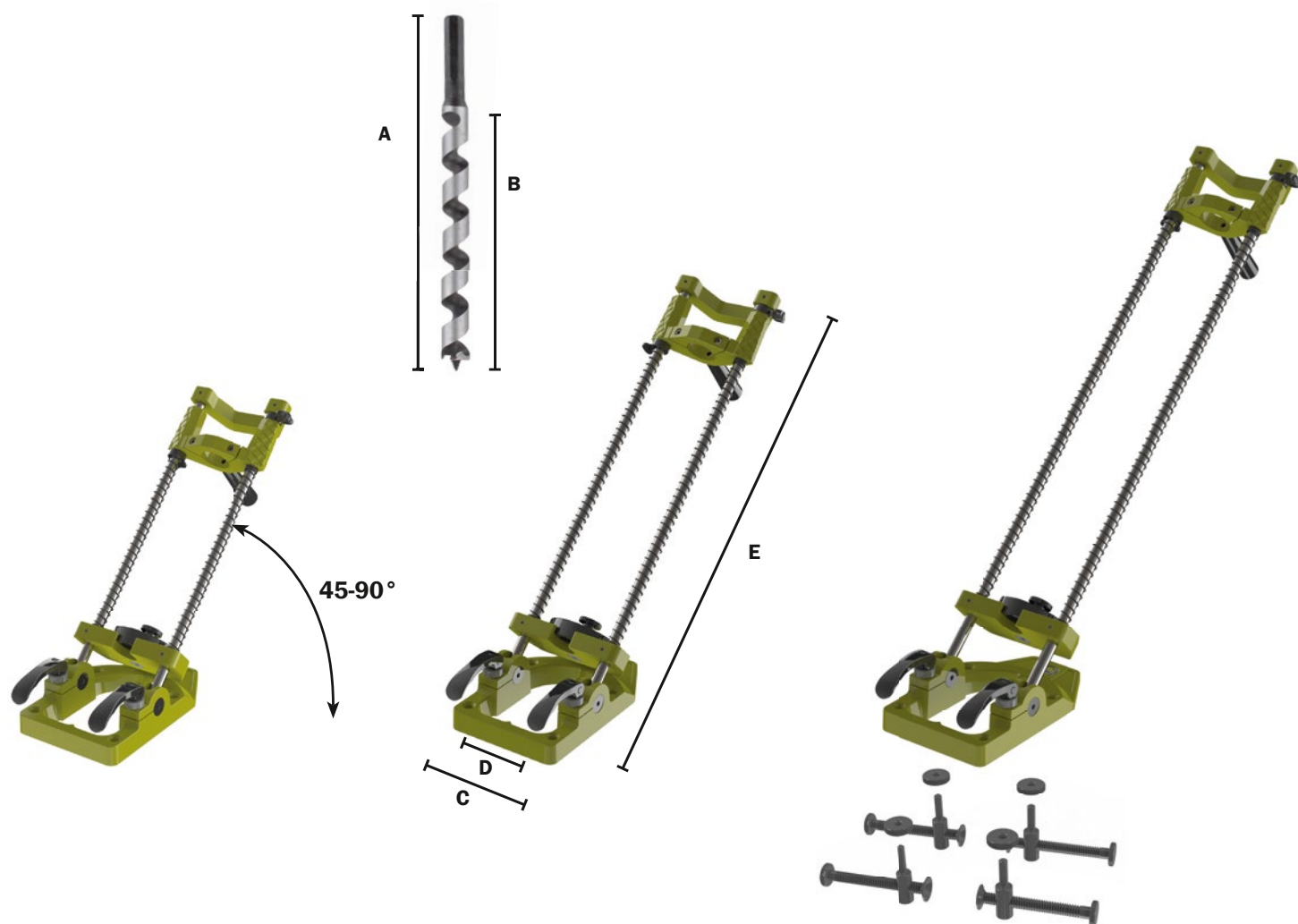
* = incl. dispositivo de sujeción

** = incl. casquillo de taladro

Muelles y varillas guía de acero inoxidable



Con manija adicional, 2 topes de profundidad con ajuste continuo, 2 muelles helicoidales de acero inoxidable para el retorno de la máquina, placa ajustable para guiar las brocas y estabilizador adicional al final de las varillas guía. Perforación precisa en un ángulo exacto de 90°. Con guía adicional de los taladros a través del casquillo de perforación giratorio. Fácil retorno de la máquina a través de muelles espirales. Se pueden montar mordazas de sujeción en todos los soportes FAMAG de base cuadrada. Para taladros con cuello estándar europeo de 43 mm. Para barrenas de Ø 8, 10, 12, 14, 16, 18, 20, 24 y 26 mm. El soporte, estabilizador y la base son de aluminio. Muelles y varillas guía de acero inoxidable.



Artículo	A [mm]	B [mm]			C [mm]	D [mm]	E [mm]	€
1404.320	320	160		**	250 x 150	135 x 90	~490	412,30
1404.322	320	160	*	**	250 x 150	135 x 90	~490	488,25
1404.460	460	250		**	250 x 150	135 x 90	~630	412,30
1404.462	460	250	*	**	250 x 150	135 x 90	~630	488,25
1404.650	650	430		**	250 x 150	135 x 90	~810	412,30
1404.652	650	430	*	**	250 x 150	135 x 90	~810	488,25

* = incl. dispositivo de sujeción

** = incl. casquillo de taladro



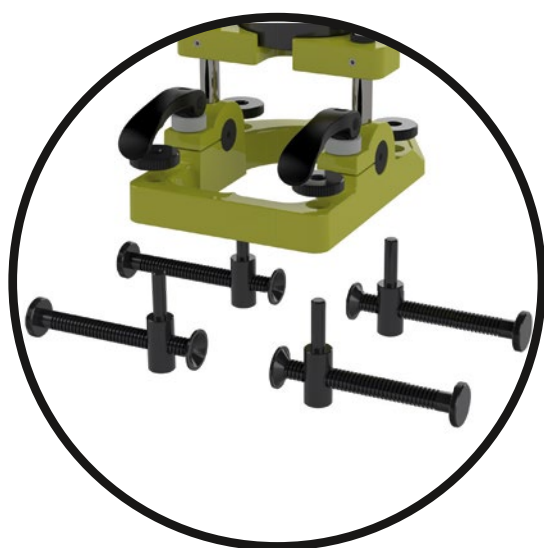
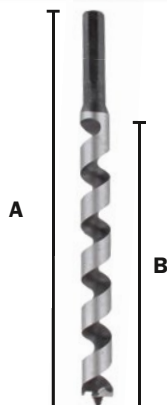
Muelles y varillas de guía de acero inoxidable



Todos los modelos con práctico tope de profundidad



Con manija adicional, 2 toques de profundidad con ajuste continuo, 2 muelles helicoidales de acero inoxidable para el retorno de la máquina, placa ajustable para guiar las brocas y estabilizador adicional al final de las varillas guía. Dos palancas de sujeción para un bloqueo óptimo del ángulo deseado. Perforación precisa en un ángulo exacto de 90 ° hasta 45°. Fácil retorno de la máquina a través de muelles espirales. Se pueden montar mordazas de sujeción en todos los soportes FAMAG de base cuadrada. Para taladros con cuello estándar europeo de 43mm. Para barrenas de Ø 8, 10, 12, 14, 16, 18, 20, 24 y 26 mm. El soporte, estabilizador y la base son de aluminio. Muelles y varillas guía de acero inoxidable.



Artículo	A [mm]	B [mm]		C [mm]	D [mm]	E [mm]	€
1406.320	max. 350	320		250 x 150	135 x 90	~490	303,80
1406.322	max. 350	320	*	250 x 150	135 x 90	~490	379,75

* = incl. dispositivo de sujeción



Con manija adicional, 2 topes de profundidad con ajuste continuo y radio de giro hasta 45°. Dos palancas de sujeción para un bloqueo óptimo del ángulo deseado. Para taladros con cuello de 43 mm. Perforación precisa en un ángulo de 90 hasta 45°, especialmente para la construcción de escaleras. Se pueden montar mordazas de sujeción en todos los soportes FAMAG de base cuadrada. También se puede utilizar para zancas curvadas gracias a su dispositivo de sujeción giratorio. Para escaleras con un ángulo mayor a 45° ponga algo debajo. El soporte, estabilizador y la base son de aluminio. Muelles y varillas guía de acero inoxidable.



Artículo	AØ [mm]	SØ [mm]	GL [mm]	SpL [mm]	Largo de punta [mm]	€
1575.010	10	13	160	85	11	65,60
1575.012	12	13	170	100	12	65,60
1575.013	13	13	180	110	13	68,75
1575.014	14	13	180	105	13	68,75
1575.015	15	13	185	120	14	75,95
1575.016	16	13	190	120	14	75,95
1575.018	18	13	200	130	15	83,05
1575.020	20	13	210	135	16	94,10
1575.022	22	13	220	140	18	129,05
1575.024	24	13	240	160	19	160,75
1575.025	25	13	240	170	19	180,60
1575.026	26	13	240	160	20	199,60
1575.028	28	13	260	180	21	213,90
1575.030	30	13	270	180	23	234,60



Broca helicoidal para madera con punta extra larga (punta en forma triangular afilada), 2 cortes principales, 2 cortes previos y ranura doble. Largo de vástago 50 mm. Para perforar los agujeros en las zancas y pasamanos para poner las barandillas de la escalera. Como alternativa ofrecemos nuestro Bormax® prima ref. 1624. Para madera dura le recomendamos nuestra broca Bormax³ equipada con metal duro de la serie 1664 en combinación con el soporte.

1594

Broca para madera HSS-G



Artículo	AØ [mm]	SØ [mm]	GL [mm]	NL [mm]	€
1594.020	2,0	2,0	49	22	7,85
1594.025	2,5	2,5	57	25	7,85
1594.030	3,0	3,0	60	33	6,25
1594.035	3,5	3,5	70	39	6,75
1594.040	4,0	4,0	75	43	6,75
1594.045	4,5	4,5	80	47	7,15
1594.050	5,0	5,0	85	52	7,15
1594.055	5,5	5,5	92	57	7,45
1594.060	6,0	6,0	92	57	7,45
1594.065	6,5	6,5	100	63	8,75
1594.070	7,0	7,0	108	69	9,15
1594.075	7,5	7,5	108	69	10,45
1594.080	8,0	8,0	115	75	10,05
1594.085	8,5	8,5	115	75	11,20
1594.090	9,0	9,0	125	81	12,25
1594.095	9,5	9,5	125	81	13,65
1594.100	10,0	10,0	130	87	13,90
1594.105	10,5	10,5	130	87	19,70
1594.110	11,0	11,0	140	94	18,05
1594.115	11,5	11,5	140	94	23,15
1594.120	12,0	12,0	150	101	21,50
1594.125	12,5	12,5	150	101	26,10
1594.130	13,0	13,0	150	101	23,15
1594.135	13,5	13,0	160	108	33,85
1594.140	14,0	13,0	160	108	36,35
1594.145	14,5	13,0	168	114	40,30
1594.150	15,0	13,0	168	114	42,85
1594.155	15,5	13,0	176	120	46,10
1594.160	16,0	13,0	176	120	48,15
1594.162	16,2	13,0	200	140	52,10
1594.165	16,5	13,0	180	120	52,10
1594.180	18,0	13,0	190	130	60,50
1594.190	19,0	13,0	192	132	71,15
1594.200	20,0	13,0	200	140	76,20
1599.222	22,0	13,0	250	200	163,10
1599.224	24,0	13,0	250	200	195,15
1599.225	25,0	13,0	250	200	213,60



Juegos en caja de madera

		€
3575.505	6 piezas Art.Nr. 1594 Ø 3, 4, 5, 6, 8 mm incl. avellanador VARIO 2202 (90°)	68,50
1594.507	7 piezas Ø 3, 4, 5, 6, 8, 10, 12 mm	75,80
1594.510	10 piezas Ø 3, 4, 5, 6, 8, 10, 12, 13, 14, 16 mm	175,05
1594.514	14 piezas Ø 3, 4, 5, 6, 7, 8, 9, 10, 11, 12, 13, 14, 15, 16 mm	234,75

Juego en caja de plástico

		€
1594.835	5 piezas Ø 3, 4, 5, 6, 8 mm	33,60
1594.845	5 piezas Ø 4, 5, 6, 8, 10 mm	44,10
1594.838	8 piezas Ø 3, 4, 5, 6, 7, 8, 9, 10 mm	65,30
1594.819	19 piezas Ø 1 - 10 mm, 0,5 mm ascendente	143,15
1594.825	25 piezas Ø 1 - 13 mm, 0,5 mm ascendente	254,50

Giro a la izquierda

Artículo	AØ [mm]	SØ [mm]	GL [mm]	NL [mm]	€
1595.020	2,0	2,0	49	22	14,00
1595.025	2,5	2,5	57	25	14,00
1595.030	3,0	3,0	60	33	11,80
1595.035	3,5	3,5	70	39	12,60
1595.040	4,0	4,0	75	43	12,60
1595.045	4,5	4,5	80	47	13,40
1595.050	5,0	5,0	85	52	13,40
1595.060	6,0	6,0	92	57	14,25
1595.070	7,0	7,0	108	69	16,30
1595.080	8,0	8,0	115	75	17,55
1595.090	9,0	9,0	125	81	21,90
1595.100	10,0	10,0	130	87	23,55



Calidad superior en su fabricación, completamente afilada, con 2 cortes principales y 2 cortes previos. Espiral especial para una mejor evacuación de viruta a través del afilado interior. Afilado con máquina CNC y ayuda de robótica. Para perforar con exactitud en todos los tipos de madera, madera dura y placas laminadas, así como muchos plásticos como acrílico / plexiglás, Corian, fibra de vidrio, placas con recubrimiento plástica, policarbonato, PVC y Trespa. Calidad superior a precios ajustados. Particularmente adecuada para el uso estacionario. Si trabaja con madera blanda es condicionalmente apropiado utilizar el destornillador eléctrico, debido a la baja velocidad. Aquí recomendamos la serie 1591 con vástago cyl. o 1596/1597 von vástago Bit.

1599

Broca para madera HSS-G, larga



150 mm

250 mm

Artículo	AØ [mm]	SØ [mm]	GL [mm]	NL [mm]	€
1599.103	3	3	150	100	13,50
1599.104	4	4	150	100	13,50
1599.105	5	5	150	100	14,25
1599.106	6	6	150	100	15,10
1599.107	7	7	150	100	19,60
1599.108	8	8	150	100	19,60
1599.109	9	9	150	100	20,80
1599.110	10	10	150	100	22,75
1599.111	11	11	150	100	25,75

Artículo	AØ [mm]	SØ [mm]	GL [mm]	NL [mm]	€
1599.203	3	3	250	200	19,40
1599.204	4	4	250	200	19,40
1599.205	5	5	250	200	22,10
1599.206	6	6	250	200	24,75
1599.207	7	7	250	200	31,90
1599.208	8	8	250	200	31,90
1599.209	9	9	250	200	35,60
1599.210	10	10	250	200	38,75
1599.211	11	11	250	200	44,65
1599.212	12	12	250	200	49,20
1599.213	13	13	250	200	52,20
1599.214	14	13	250	200	56,50
1599.215	15	13	250	200	64,85
1599.216	16	13	250	200	71,45
1599.218	18	13	250	200	105,60
1599.220	20	13	250	200	134,10
1599.222	22	13	250	200	163,10
1599.224	24	13	250	200	195,15
1599.225	25	13	250	200	213,60



315 mm

460 mm

Artículo	AØ [mm]	SØ [mm]	GL [mm]	NL [mm]	€
1599.303	3	3	315	250	25,25
1599.304	4	4	315	250	25,25
1599.305	5	5	315	250	28,80
1599.306	6	6	315	250	32,20
1599.307	7	7	315	250	41,55
1599.308	8	8	315	250	41,55
1599.309	9	9	315	250	46,25
1599.310	10	10	315	250	50,40
1599.311	11	11	315	250	57,95
1599.312	12	12	315	250	64,00
1599.313	13	13	315	250	67,85
1599.314	14	13	315	250	74,65
1599.315	15	13	315	250	86,90
1599.316	16	13	315	250	101,20

Artículo	AØ [mm]	SØ [mm]	GL [mm]	NL [mm]	€
1599.603	3	3	460	380	42,95
1599.604	4	4	460	380	42,95
1599.605	5	5	460	380	48,65
1599.606	6	6	460	380	53,45
1599.607	7	7	460	380	69,35
1599.608	8	8	460	380	69,35
1599.609	9	9	460	380	80,20
1599.610	10	10	460	380	80,20
1599.611	11	11	460	380	92,00
1599.612	12	12	460	380	98,65
1599.613	13	13	460	380	108,15
1599.614	14	13	460	380	117,90
1599.615	15	13	460	380	139,75
1599.616	16	13	460	380	158,70

* = Artículo descatálogo

400 mm

Artículo		AØ [mm]	SØ [mm]	GL [mm]	NL [mm]	€
1599.403	*	3	3	400	300	32,80
1599.404	*	4	4	400	300	32,80
1599.407	*	7	7	400	300	53,85
1599.409	*	9	9	400	300	60,15
1599.411	*	11	11	400	300	75,20
1599.412	*	12	12	400	300	83,15
1599.413	*	13	13	400	300	88,15
1599.415	*	15	13	400	300	112,85





Juegos en caja de madera

		€
1599.507	7 piezas GL 250 mm, NL 200 mm, Ø 3, 4, 5, 6, 8, 10, 12 mm	181,80
1599.510	10 piezas GL 150 mm, NL 100 mm, Ø 3, 4, 5, 6, 7, 8, 9, 10, 11, 12 mm	162,65

Juego en un tubo de PVC

		€
1599.805	5 piezas Ø 3, 4, 5, 6, 8 mm LT 250 mm para hotel de insectos	105,80



Calidad superior en su fabricación, completamente afilada, con 2 cortes principales y 2 filos previos, versión larga. Espiral especial para una mejor evacuación de viruta a través del afilado interior. Para perforar con exactitud en todos los tipos de madera, madera dura y placas laminadas, así como muchos plásticos como acrílico / plexiglás, Corian, fibra de vidrio, placas con recubrimiento plástica, policarbonato, PVC y Trespa. Debido a su diseño especial de sus ranuras garantizamos poder realizar agujeros profundos. Por favor, no utilice brocas con un Ø inferior a 8 mm en el taladro eléctrico, podría romperse. Opcionalmente, poner la punta de la broca en la superficie antes de poner en marcha la máquina.

1591

Broca helicoidal para madera, HSS



Artículo	AØ [mm]	SØ [mm]	GL [mm]	NL [mm]	€
1591.030	3	3	61	33	4,95
1591.040	4	4	75	43	5,05
1591.050	5	5	86	52	5,40
1591.060	6	6	93	57	5,60
1591.070	7	7	109	69	6,25
1591.080	8	8	117	75	6,55
1591.090	9	9	125	80	7,30
1591.100	10	10	133	87	7,65
1591.110	11	10	142	89	9,55
1591.120	12	10	151	96	11,60
1591.130	13	10	151	96	13,35
1591.140	14	10	151	96	16,30
1591.150	15	10	160	100	18,85
1591.160	16	10	160	100	21,70
1591.180	18	10	180	130	31,25
1591.200	20	10	200	140	36,65



Juegos en caja de madera

Artículo	Descripción	€
1591.507	7 piezas Ø 3, 4, 5, 6, 8, 10, 12 mm	44,80
1591.511	11 piezas Ø 3, 4, 5, 6, 8, 10, 12, 13, 14, 15, 16 mm	112,00

Juegos en caja de PVC

Artículo	Descripción	€
1591.835	5 piezas Ø 3, 4, 5, 6, 8 mm	24,60
1591.845	5 piezas Ø 4, 5, 6, 8, 10 mm	26,70
1591.838	8 piezas Ø 3, 4, 5, 6, 7, 8, 9, 10 mm	43,65



Con punta de centrado, 2 cortes principales, 2 cortes previos y vástago redondo. Brocas con Ø ≥ 10 mm tienen un vástago de Ø 10 mm. Para agujeros precisos en madera blanda, madera dura europ. tableros aglomerados y tableros MDF. Ideal para uso en destornilladores eléctricos y en madera blanda. La broca helicoidal HSS rentable. Para mayores exigencias, recomendamos la serie 1594 en HSS-G con cortes previos.



Artículo	AØ [mm]	SØ [mm]	GL [mm]	NL [mm]	€
1593.030	3	3	58	30	19,55
1593.040	4	4	72	40	19,55
1593.050	5	5	83	49	20,30
1593.060	6	6	90	54	21,85
1593.070	7	7	106	66	23,90
1593.080	8	8	114	72	23,90
1593.090	9	9	122	78	30,10
1593.100	10	10	130	84	30,10
1593.110	11	11	139	91	33,80
1593.120	12	12	148	98	33,80



Juegos en caja de madera

Artículo	Descripción	€
3575.507	6 piezas Art.Nr. 1593 Ø 3, 4, 5, 6, 8 mm incl. avellanador VARIO 2202 (90°)	129,15
1593.507	7 piezas Ø 3, 4, 5, 6, 8, 10, 12 mm	151,80
1593.510	10 piezas Ø 3, 4, 5, 6, 7, 8, 9, 10, 11, 12 mm	230,65

Juegos en caja de PVC

Artículo	Descripción	€
1593.845	5 piezas Ø 4, 5, 6, 8, 10 mm	103,95



Broca con cabeza equipada de metal duro y punta de centrar, 2 cortes principales y dos cortes previos. Para agujeros precisos y limpios en madera dura (europea y exótica), parquet laminado y maderas revestidas duras y no revestidas y plásticos como acrílico / plexiglás, Corian, fibra de vidrio, placas con recubrimiento plástico, policarbonato, PVC y Trespa. Herramienta profesional con la máxima vida útil a un precio justo. Ideal para usar con la taladro manual pero también es ideal para uso estacionario. Perforar y avellanar en una sola operación en combinación con el avellanador VARIO.

3500

Broca para madera CV



Artículo	AØ [mm]	SØ [mm]	GL [mm]	NL [mm]	€
3500.030	3	3	61	33	2,75
3500.040	4	4	75	43	3,05
3500.050	5	5	86	52	3,35
3500.060	6	6	93	57	3,45
3500.070	7	7	109	69	3,60
3500.080	8	8	117	75	4,00
3500.090	9	9	120	80	4,60
3500.100	10	10	129	87	4,75
3500.110	11	10	142	89	6,00
3500.120	12	10	151	96	6,35
3500.130	13	10	151	96	7,50
3500.140	14	10	151	96	7,95
3500.150	15	10	160	100	8,75
3500.160	16	10	160	100	9,30
3500.180	18	10	180	130	16,40
3500.200	20	10	200	140	21,80
3500.220	22	13	210	140	23,90
3500.240	24	13	215	140	26,35
3500.250	25	13	215	140	28,80
3500.260	26	13	215	145	28,80
3500.280	28	13	220	145	30,80
3500.300	30	13	220	145	33,55



Juegos en caja de madera

3500.515	15 piezas Ø 3, 4, 5, 6, 7, 8, 10 mm con un anillo de ajuste de profundidad para cada broca + avellanador HSS (Ø 16 mm, serie 1775)	€ 57,90
----------	---	------------

Juegos en caja de PVC

3501.505	5 piezas Ø 4, 5, 6, 8, 10 mm	€ 12,75
3501.508	8 piezas Ø 3, 4, 5, 6, 7, 8, 9, 10 mm	€ 18,50



Con punta de centrado, 2 cortes principales, 2 filos previos y vástago redondo. Para perforaciones dimensionalmente exactas en madera blanda y algunas maderas duras europeas. La broca económica. Para trabajos mas exigentes, le recomendamos nuestra ref. 1594 en HSS-G.



Artículo	AØ [mm]	SØ [mm]	GL [mm]	NL [mm]	€
3491.006	6	6	250	190	9,30
3491.008	8	8	250	190	9,90
3491.010	10	10	250	190	11,90
3491.012	12	10	250	190	14,15
3491.014	14	10	250	190	17,05
3491.016	16	10	250	190	20,30
3491.018	18	10	250	190	23,15
3491.020	20	10	250	190	24,95



Con punta de centrado, 2 cortes previos y filos de corte salientes. Exactitud en la perforación en maderas blandas y algunas maderas duras europeas. Es la broca espiral larga y económica! Para trabajos mas exigentes, le recomendamos nuestra ref. 1599 en HSS-G, también en las longitudes 315 y 460 mm .



Unidad de embalaje = 10 piezas

Artículo		∅ [mm]	A∅ [mm]	GL [mm]	€/ VE
2108.003	3 mm	3	7	5	17,15
2108.004	4 mm	4	8	5	17,15
2108.005	5 mm	5	10	6	16,35
2108.006	6 mm	6	12	8	16,35
2108.007	7 mm	7	12	8	16,35
2108.008	8 mm	8	16	8	17,15
2108.009	9 mm	9	18	10	18,90
2108.010	10 mm	10	20	10	19,60
2108.011	11 mm	11	20	10	21,30
2108.012	12 mm	12	22	12	22,15

Juegos

€

2108.505	5 piezas ∅ 4, 5, 6, 8, 10 mm				7,90
2108.507	7 piezas ∅ 3, 4, 5, 6, 8, 10, 12 mm				11,35

		∅ [mm]	A∅ [mm]	GL [mm]	€
2108.216	Anillo de ajuste de profundidad para avellanador 2100: 3 - 7 mm	16	25	20	6,05



Anillo para encajar en la broca espiral con tornillo de apriete lateral. Para fijar en las brocas espirales y ajustar la profundidad de la perforación. Si no necesita 10 piezas de un diámetro, le recomendamos nuestro set 2108.505 y 2108.507. Brocas de ∅ 3 y 4 mm con anillo de profundidad montado; debe trabajar con menos rpm de lo indicado para las brocas sueltas.



Unidad de embalaje = 10 piezas

Artículo	Ø [mm]	€/ VE
3685.006	6	6,75
3685.008	8	6,85
3685.010	10	7,80

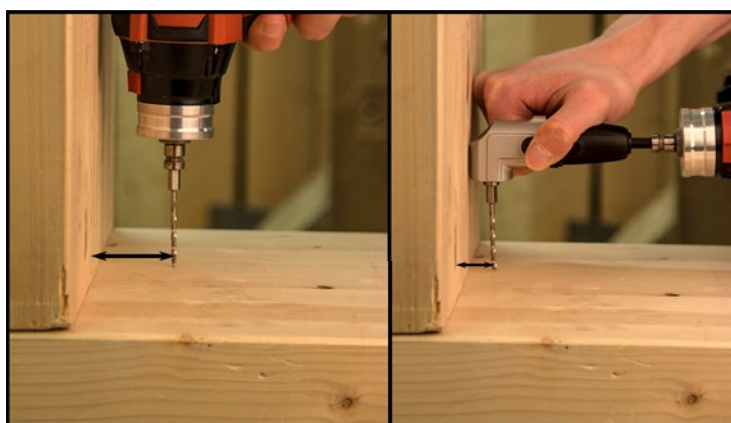


Marcador clásico con punta de centrado y ajuste exacto. Para marcar con exactitud y realizar los agujeros ciegos para espigas de madera, en todos los materiales de madera y tableros no laminados. Punta bien dimensionada, que garantiza poder trabajar perfectamente.

1598 Dispositivo angular 90fix



Artículo	Bit [mm]	< [°]	€
1598.750	6,3	90°	79,95



Juego en caja de madera		€
1598.757	Juego 90fix, versión madera, con brocas 1596 (vástago Bit) Ø 3, 4, 5, 6 mm, avellanador, portabrocas	106,55

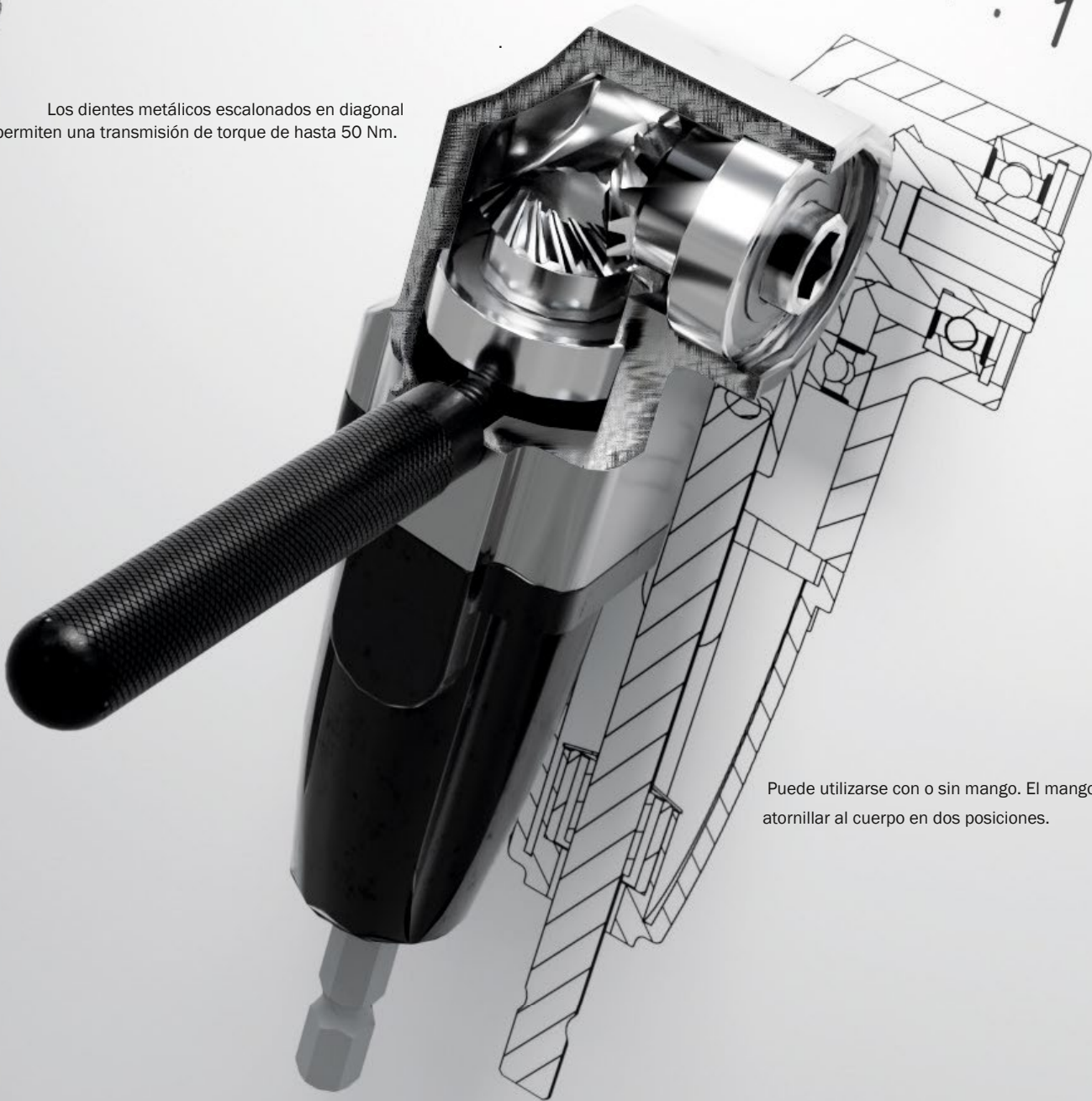


Dispositivo angular estable fabricado con carcasa de aluminio, engranajes helicoidales de metal (transmisión ideal). Adaptable para todos los bits de 1/4", y brocas con vástago Bit (como por ejemplo la ref. 1596). Para poder atornillar en ángulo de 90°, con mango intercambiable. Atornilla y perfora profesionalmente hasta el último rincón con ayuda del taladro man. Ideal en espacios pequeños para fijación de tornillos con ayuda del taladro manual. Par máximo transmisible 50 Nm. Combinación perfecta con ref. 1596/2596. Al perforar con brocas, máximo 2000 rpm.



Los dientes metálicos escalonados en diagonal permiten una transmisión de torque de hasta 50 Nm.

A-A (1:1)



Puede utilizarse con o sin mango. El mango se puede atornillar al cuerpo en dos posiciones.



Artículo	AØ [mm]	S [mm]	GL [mm]	NL [mm]	€
1596.030	3	C 6,3	38	16	7,75
1596.035	3,5	C 6,3	40	18	7,75
1596.040	4	C 6,3	44	20	7,75
1596.045	4,5	C 6,3	46	24	7,95
1596.050	5	C 6,3	50	26	7,95
1596.055	5,5	C 6,3	50	26	8,50
1596.060	6	C 6,3	50	26	8,50
1596.065	6,5	C 6,3	50	30	8,50
1596.070	7	C 6,3	50	30	8,50
1596.075	7,5	C 6,3	51	32	10,65
1596.080	8	C 6,3	51	32	10,65
1596.085	8,5	C 6,3	53	33	11,55
1596.090	9	C 6,3	53	33	13,05
1596.100	10	C 6,3	54	38	13,05



Juegos en caja de madera

1596.508	9 piezas Ø 3, 4, 5, 6, 7, 8, 9, 10 mm incl. porta puntas de bit	€	72,55
----------	---	---	-------

Juegos en caja de PVC

1596.805	5 piezas Ø 3, 4, 5, 6, 8 mm	€	37,90
----------	-----------------------------	---	-------



Bit (E 6,3) con punta de centrar, 2 cortes principales y 2 cortes previos y un vástago hexagonal para el porta puntas de bits (1/4; E 6,3). Para perforar, y el cambio rápido de las brocas. Perforaciones en todos los tipos de madera y muchos plásticos. Ideal para el destornillador eléctrico. Gracias a las ranuras lisas obtiene una mejor salida de la viruta.



Artículo	AØ [mm]	S [mm]	GL [mm]	NL [mm]	€
1597.030	3	C 6,3	70	45	9,15
1597.035	3,5	C 6,3	70	45	9,15
1597.040	4	C 6,3	75	50	8,90
1597.045	4,5	C 6,3	80	55	8,90
1597.050	5	C 6,3	86	61	8,80
1597.055	5,5	C 6,3	93	68	8,55
1597.060	6	C 6,3	93	68	8,55
1597.065	6,5	C 6,3	101	76	8,50
1597.070	7	C 6,3	109	84	9,20
1597.075	7,5	C 6,3	109	84	10,65
1597.080	8	C 6,3	117	92	10,65
1597.085	8,5	C 6,3	117	92	11,55
1597.090	9	C 6,3	125	100	13,05
1597.100	10	C 6,3	133	108	13,05
1597.110	11	C 6,3	142	117	16,45
1597.120	12	C 6,3	151	126	18,05
1597.130	13	C 6,3	151	126	19,35



Juegos en caja de madera

Artículo	Descripción	€
1597.507	7 piezas Ø 3, 4, 5, 6, 8, 10, 12 mm	63,60
1597.511	11 piezas Ø 3, 4, 5, 6, 7, 8, 9, 10, 11, 12, 13 mm	120,50

Juegos en caja de PVC

Artículo	Descripción	€
1597.805	5 piezas Ø 3, 4, 5, 6, 8 mm	41,10



Bit (E 6,3) con punta de centrar, 2 cortes principales y 2 cortes previos y un vátago hexagonal para el porta puntas de bits (1/4; E 6,3). Para perforar, y el cambio rápido de las brocas. Perforaciones en todos los tipos de madera y muchos plásticos. Ideal para el destornillador eléctrico. Gracias a las ranuras lisas obtiene una mejor salida de la viruta.

1886

Broca escalonada HSS



Con anillo de ajuste de profundidad

Artículo	Ø1 [mm]	L1 [mm]	Ø2 [mm]	L2 [mm]	Ø3 [mm]	L3 [mm]	SØ [mm]	SL [mm]	€
1886.050	5	36	7	20	10	20	8	25	55,35

Sin anillo de ajuste de profundidad

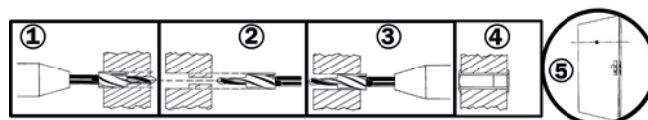
Artículo	Ø1 [mm]	L1 [mm]	Ø2 [mm]	L2 [mm]	Ø3 [mm]	L3 [mm]	SØ [mm]	SL [mm]	€
1886.150	5	36	7	20	10	20	8	25	53,35



Broca espiral con 3 escalas, punta de centrar y filos de corte salientes. Para preperforar y avellanar agujeros para la unión de tornillos de muebles en un sola operación de trabajo. El anillo de ajuste esta disponible como Accesorios, artículo 2108.010.

1880

Broca para agujeros para mirillas de puerta



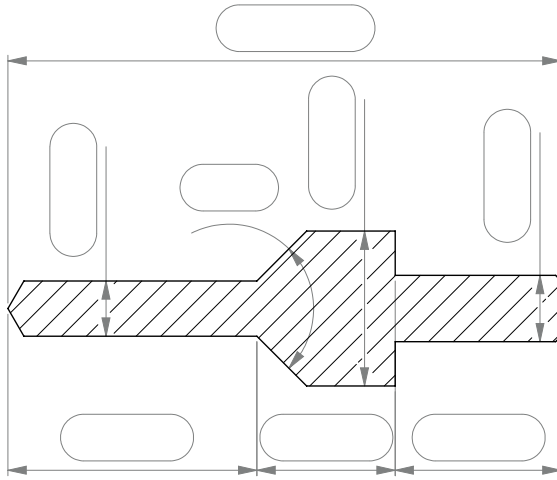
Artículo	Ø [mm]	Ø1 [mm]	L1 [mm]	Ø2 [mm]	L2 [mm]	HØ [mm]	SØ [mm]	€
1880.001	12 mm	8	25	13	25	10	10	56,70
1880.002	14 mm	8	25	15	25	10	10	60,10



Broca espiral de 2 escalones, con punta en ángulo de cuña para abrir paso y cuerpo con dos cortes previos que dan la medida exacta. Para perforar orificios de sujeción limpias y exactas para mirillas. Para agujeros limpios, le recomendamos perforar por ambos lados.

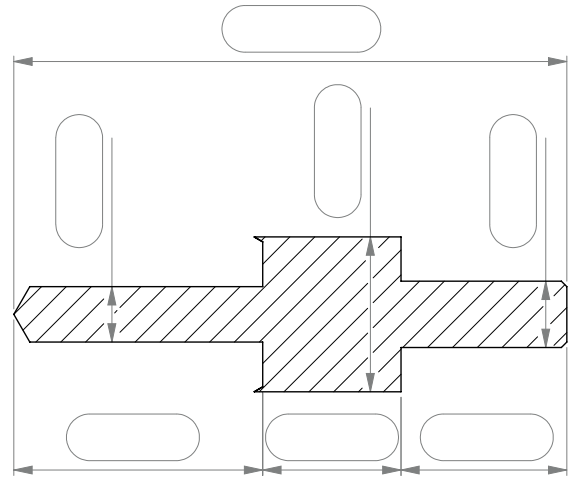


Versión A



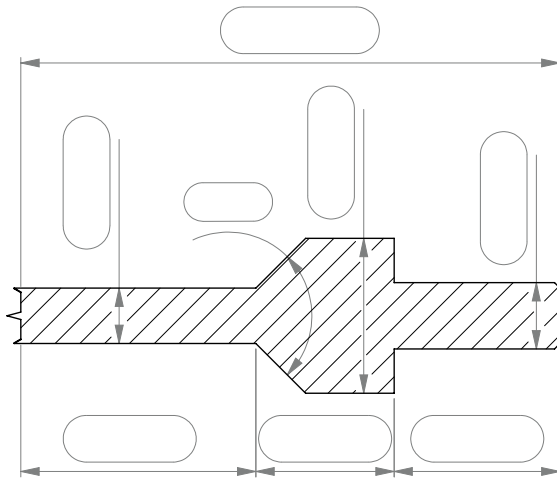
HSS Acero
 Cantidad

Versión B



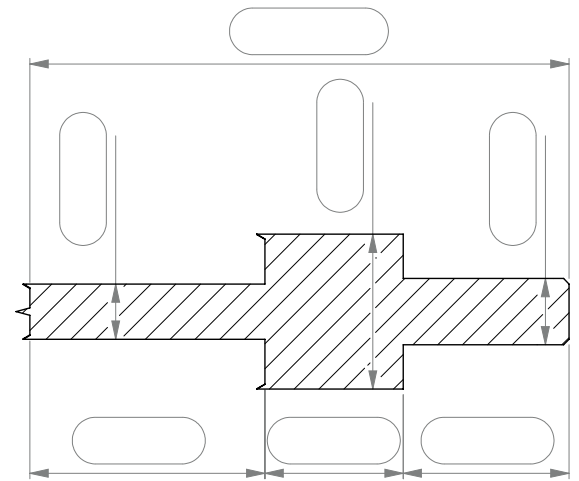
HSS Acero
 Cantidad.

Versión C



HSS Acero
 Cantidad.

Versión D



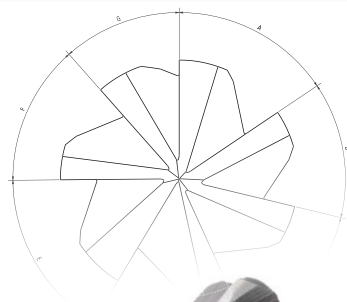
HSS Acero
 Cantidad.



Broca helicoidal de dos o más escalones y avellanador fijo. Acabados A y B con punta en forma de cuña y acabados C y D con punta de centrado y cortes previos salientes. Para perforar y avellanar (90° y 180°) en una sola operación de trabajo en madera blanda, madera dura europ., MDF etc. Fabricación según plano y / o según medidas o forma indicada. Según la cantidad, el plazo de entrega estaría entre 4 y 6 semanas. Por favor, para su pedido rellenar el parámetro de las especificaciones y introduzca la cantidad.

1775

Avellanador cónico 90°



Avellanado absolutamente sin traqueteo gracias a la geometría de la cabeza de 7 cortes con paso irregular



Artículo	AØ [mm]	SØ [mm]	GL [mm]	NL [mm]	€
1775.010	10	8	90	60	22,80
1775.013	13	8	90	60	22,80
1775.016	16	8	90	60	23,00
1775.020	20	8	90	60	30,10
1775.025	25	8	90	60	28,90
1775.030	30	8	90	60	33,50



Juegos en caja de madera


Artículo	Contenido	€
1775.504	4 piezas Ø 10, 13, 16, 20 mm + lápiz	88,77
1775.505	5 piezas Ø 10, 13, 16, 20, 25 mm	114,80



Avellanador de 7 cortes, con ángulo de 90°, paso irregular y completamente rectificada para resultados excelentes. Avellanar en todos los tipos de madera, placas recubiertas o laminadas y muchos plásticos como acrílico / plexiglás, Corian, fibra de vidrio, placas con recubrimiento plástico, policarbonato, PVC y Trespa. Debido al especial diseño de la cabeza es posible avellanar sin traqueteo. Para plásticos duros etc. le recomendamos nuestro avellanador VARIO 2202 con plaquitas de metal duro.




Artículo	AØ [mm]	SØ [mm]	GL [mm]	NL [mm]	€
2115.013	13	8	80	50	22,10
2115.016	16	8	90	60	25,35
2115.020	20	8	90	60	29,70

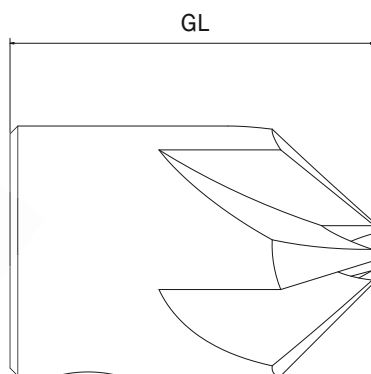
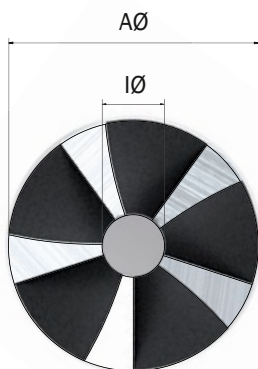
 Avellanador de un solo corte con agujero transversal y ángulo de 90°. Para avellanar en todos los tipos de madera y placas laminadas, (para madera laminadas con plástico le recomendamos nuestro avellanador VARIO 2202). Si necesita diámetros mas grandes, le recomendamos nuestro avellanador ref. 1775.

3532 Avellanador



Artículo	AØ [mm]	SØ [mm]	GL [mm]	€
3532.010	10	E 6,3	50	4,55
3532.012	12	E 6,3	50	4,75
3532.014	14	E 6,3	50	4,85
3532.016	16	E 6,3	50	4,90
3532.020	20	E 6,3	50	5,50

 Avellanador de 5 cortes con ángulo a 90° y vástago Bit E 6,3. Para avellanar en madera blanda y madera chapada (para maderas laminadas con plástico les recomendamos nuestro avellanador VARIO 2202). El avellanador más económico para el bricolaje. Para plásticos duros etc. le recomendamos nuestro avellanador 2202 con plaquitas de metal duro.



Artículo	IØ [mm]	AØ [mm]	GL [mm]	€
2100.030	3,0	16	25	14,20
2100.035	3,5	16	25	14,20
2100.040	4,0	16	25	14,20
2100.045	4,5	16	25	14,20
2100.050	5,0	16	25	14,20
2100.055	5,5	16	25	14,20
2100.060	6,0	16	25	14,20
2100.065	6,5	16	25	17,65
2100.070	7,0	16	25	17,65
2100.080	8,0	20	25	17,65
2100.100	10,0	20	25	17,65

Accesorios	€
2108.216 Anillo de ajuste de profundidad para avellanador 2100: 3 - 7 mm	6,05



Avellanador clásico de 5 cortes con ángulo a 90° para acoplar en las brocas para madera. Incluido llave Allen pero sin broca. Perforado y avellanado en una sola operación. Para acoplar en las brocas del diámetro correspondiente. Apropiado para madera blanda, madera contrachapada y ocasionalmente en madera dura europea. Para hundir cabezas de tornillos y al mismo tiempo perforar en madera blanda. Como broca les recomendamos nuestras ref. 3500 o 1591, para materiales mas exigentes, nuestras ref. 1594 con VARIO 2202.



Artículo	∅ [mm]	A∅ [mm]	GL [mm]	€
3537.003	3	12	20	7,45
3537.004	4	12	20	7,45
3537.005	5	12	20	7,45
3537.006	6	12	20	7,45



Avellanador de 5 cortes con ángulo a 90° para acoplar en las brocas para madera. Para bricolaje y sin Llave Allen. Perforado y avellanado en una sola operación. Para acoplar en las brocas del diámetro correspondiente. Apropiado para madera blanda. Como broca les recomendamos nuestra ref. 3500, para materiales mas exigentes, nuestras ref. 2100 y VARIO 2202.

3573

Juego de broca y avellanador



Artículo	∅ mm	A∅ mm	GL mm	NL mm	€
3573.030	3	16	60	15	15,15
3573.040	4	16	75	30	15,15
3573.050	5	16	85	40	15,15
3573.060	6	16	95	50	15,15
3573.080	8	20	115	70	16,40
3573.100	10	20	130	85	17,05

Accesorio		€
2108.216	Anillo de ajuste de profundidad para avellanador 2100: 3 - 7 mm	6,05



Juegos en caja de madera		€
3574.504	5 piezas, brocas 3500 ∅ 3, 4, 5, 6 incl. avellanadores (2100) montados y anillo de ajuste de profundidad	57,85



Broca para madera ref 3500 (CV) con avellanador ref. 2100 montado (acero). Incluido llave Allen. Perforado y avellanado en una sola operación. Muy apropiado para madera blanda y ocasionalmente para madera dura europea. Para madera dura le recomendamos nuestra broca para madera ref. 1594 (HSS-G) y el avellanador regulable VARIO 2202. Montar el anillo de profundidad 2108.206 en el avellanador para ajustar la profundidad.



Artículo	AØ [mm]	S [mm]	GL [mm]	NL [mm]	€
3572.030	3	C 6,3	75	25	16,35
3572.040	4	C 6,3	75	25	16,50
3572.050	5	C 6,3	86	36	17,20
3572.060	6	C 6,3	93	43	17,80
3572.080	8	C 6,4	117	67	23,60
3572.100	10	C 6,5	133	83	26,25
Accesorios					€
2108.216	Anillo de ajuste de profundidad para avellanador 2100: 3 - 7 mm				6,05



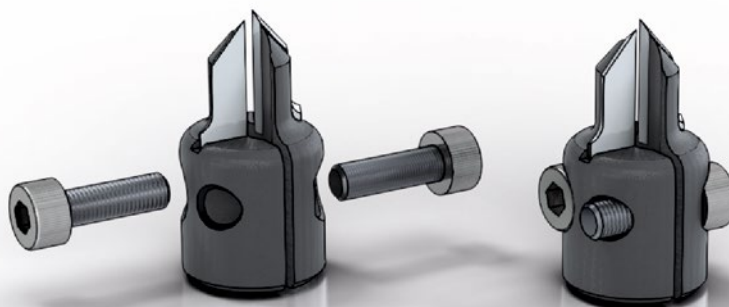
Juegos en caja de madera					€
3572.503	5 piezas broca-avellanador-bit en Ø 3, 4, 5 mm, porta puntas y anillo de ajuste de profundidad				67,15
3572.504	5 piezas broca-avellanador-bit en Ø 3, 4, 5, 6 mm y anillo de ajuste de profundidad				87,70



Broca para madera con vástago Bit, completamente rectificada con punta de centrar, 2 cortes principales, 2 cortes previos y vástago hexagonal para el porta puntas (1/4"; C6,3). Con avellanador montado 2100 (acero). Para el cambio rápido en el porta puntas. Para perforar y avellanar en una sola operación en madera blanda y ocasionalmente en madera dura europea. Para madera dura le recomendamos nuestra broca para madera ref. 1594 (HSS-G) y el avellanador VARIO 2202. Montar el anillo de ajuste de profundidad (2108.206) en el avellanador y ajustar la profundidad de descenso.

2202

Avellanador regulable VARIO 90°



Artículo	∅ [mm]	A∅ [mm]	GL [mm]	< [°]	€
2202.000	3 - 8	10,5 - 14,5	34	90	38,70



Juegos en caja de madera

3575.505	6 piezas broca HSS-G 1594 ∅ 3, 4, 5, 6, 8 mm incl. avellanador VARIO 2202 (90°)	€	68,50
3575.507	6 piezas broca en metal duro 1593 ∅ 3, 4, 5, 6, 8 mm incl. avellanador VARIO 2202 (90°)	€	129,15



Avellanador regulable profesional recubierto con carburo de tungsteno, compuesto de dos partes, y ángulo de avellanado a 90°. Ajuste universal para las brocas de diámetro 3 a 8 mm. Incluye llave Allen. Perforado y avellanado en una sola operación, gracias al perfecto acoplamiento a la broca (también para medidas intermedias). Apropiado para todos los tipos de madera, placas recubiertas, muchos plásticos como acrílico / plexiglás, Corian, fibra de vidrio, placas con recubrimiento plástica, policarbonato, PVC y Trespá. Si monta el VARIO, se obtienen las siguientes dimensiones (∅ taladro / avellanado) 3=12 / 4=12,5 / 5=13,5 / 6=14,5 / 7=16 / 8=17,5 mm.



El tope de profundidad gira y no deja marcas.



Juego broca y avellanador

Artículo		€
3577.030	Pre-taladro Ø 3 mm incl. 12 mm avellanador y tope de profundidad	34,75
3577.040	Pre-taladro Ø 4 mm incl. 12 mm avellanador y tope de profundidad	34,75
3577.050	Pre-taladro Ø 5 mm incl. 12 mm avellanador y tope de profundidad	34,75

Accesorios

Artículo		€
3577.103	Avellanador Ø 12 mm, l-Ø 3 mm	17,10
3577.104	Avellanador Ø 12 mm, l-Ø 4 mm	17,10
3577.105	Avellanador Ø 12 mm, l-Ø 5 mm da fehlt 3577.106	17,10
3577.130	Pre-taladro Ø 3 mm	2,80
3577.140	Pre-taladro Ø 4 mm	4,90
3577.150	Pre-taladro Ø 5 mm da fehlt 3577.160 und 3577.212	5,40



Juegos en caja de madera

Artículo		€
3577.504	4 piezas broca Ø 3, 4 y 5 mm incl. tope de profundidad	81,85



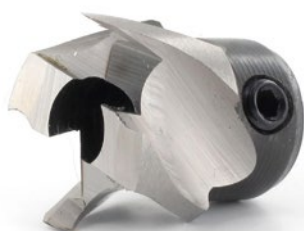
Juego de broca y avellanador de alta calidad con tope de profundidad rotatorio de latón. Pre-taladro en profundidad ajustable. Ángulo de avellanado 60°. Este juego es apropiado para que en la construcción de las terrazas se realicen los agujeros de los pisos lípios y precisos. El tope de profundidad es rotatorio y se detiene al hacer contacto con la pieza de trabajo, impide que el tope de profundidad deje marcas en los pisos. Ajuste la profundidad de manera que se perforo el piso (grosor del piso). De este modo, los tornillos de terrazas autoroscantes se ajustan perfectamente.



Artículo	∅ [mm]	A∅ [mm]	GL [mm]	€
2101.030	3,0	16	19	45,20
2101.035	3,5	16	19	45,20
2101.040	4,0	16	19	45,20
2101.045	4,5	16	19	45,20
2101.050	5,0	16	19	45,20
2101.060	6,0	16	19	45,20
2101.070	7,0	16	19	45,20
2101.080	8,0	18	19	48,70
2101.100	10,0	20	19	49,65



Avellanador intercambiable con ángulo a 90°, de dos cortes para encajar en las brocas para madera. Perforado y avellanado en una sola operación. Para acoplar en las brocas para madera. Apropriado para madera blanda, madera dura europea, placas de contrachapado y plásticos como acrílico / plexiglás, Corian, fibra de vidrio, placas con recubrimiento plástica, policarbonato, PVC y Trespa. Larga duración de vida a través de HSS. Como broca le recomendamos la serie 1594. Inadecuado para el anillo de profundidad 2106.216.



Artículo	Ø [mm]	AØ [mm]	GL [mm]	€
2106.050	5	15	23	45,75
2106.060	6	16	23	47,15
2106.061	6	15	25	47,65
2106.180	8	20	25	54,60
2106.280	8	25	25	57,40
2106.290	9	25	25	59,80
2106.110	10	20	25	52,55
2106.210	10	25	25	57,35
2106.211	11	25	25	76,20
2106.310	10	30	25	87,30
2106.212	12	25	25	73,10
2106.312	12	30	25	87,30



Avellanador intercambiable para avellanados rectos (180°), 2 cortes principales y 2 cortes previos para encajar en brocas para madera. Para perforar y avellanar en una sola operación. Para encajar en brocas para madera. Apropiado para madera blanda, madera dura europea, placas contrachapado y plásticos como acrílico / plexiglás, Corian, fibra de vidrio, placas con recubrimiento plástica, policarbonato, PVC y Trespa.



Con mango de plástico

Artículo	Ø [mm]	€
3533.012	12	6,80
3533.016	16	7,10



Avellanador manual con 5 cortes y avellanado a 90°, con mango de plástico o madera. Para avellanados rápidos manuales en todas las maderas macizas y en tableros. El mango se adapta agradablemente a la mano.



Artículo	∅ [mm]	GL [mm]	S∅ [mm]	€
2009.020	4-20	80	8	55,15
2009.030	6-30	100	10	84,60



Afilador de un solo corte, vástago cilíndrico. Ángulo interior de la herramienta es de aprox. 55°. Afilar las espigas de madera para que se puedan introducir fácilmente en el agujero. No introducir las espigas de madera a mano.



Artículo	AØ [mm]	SØ [mm]	GL [mm]	€
1540.001	15 - 45	12	150	51,95
1540.002	22 - 76	13	150	64,85
1540.003	22 - 100	13	150	141,35

Cuchillas de recambio

	AØ [mm]	€
1540.101	15 - 25	15,05
1540.102	25 - 45	15,65
1540.201	22 - 40	15,65
1540.202	40 - 76	19,50
1540.203	70 - 100	71,45



Modelo con punta de centrado, corte principal fijo y cuchillas extensibles con corte previo. Broca plana extensible con vástago redondo. Para perforar madera blanda, obteniendo cualquier diámetro o medida gracias a su ajuste universal. Únicamente apropiado para el uso en taladro estacionario. Para trabajos profesionales, le recomendamos utilice mejor las brocas cilíndricas como por ejemplo el Bormax®.



Artículo	AØ [mm]	SØ [mm]	GL [mm]	NL [mm]	€
3510.006	6	E 6,3	150	120	3,63
3510.008	8	E 6,3	150	120	3,80
3510.010	10	E 6,3	150	120	3,80
3510.011	11	E 6,3	150	120	3,90
3510.012	12	E 6,3	150	120	3,90
3510.013	13	E 6,3	150	120	4,10
3510.014	14	E 6,3	150	120	4,10
3510.015	15	E 6,3	150	120	4,15
3510.016	16	E 6,3	150	120	4,15
3510.017	17	E 6,3	150	120	4,55
3510.018	18	E 6,3	150	120	4,55
3510.019	19	E 6,3	150	120	4,65
3510.020	20	E 6,3	150	120	4,65
3510.021	21	E 6,3	150	120	4,70
3510.022	22	E 6,3	150	120	4,70
3510.025	25	E 6,3	150	120	4,95
3510.028	28	E 6,3	150	120	5,20
3510.032	32	E 6,3	150	120	6,15
3510.034	34	E 6,3	150	120	6,90
3510.036	36	E 6,3	150	120	8,05
3510.038	38	E 6,3	150	120	8,15
3510.040	40	E 6,3	150	120	8,90
Prolongación	AØ [mm]	SØ [mm]	GL [mm]	NL [mm]	€
3511.000	16	E 6,3	305	280	11,15



Broca de pala clásica con punta de centrado, afilado con 2 cortes previos y vástago hexagonal E 6,3. Para perforar madera blanda, sin necesidad de una calidad de acabado ni exactitud de diámetro. Fabricada con cortes previos, lo que mejora claramente el resultado respecto a los modelos convencionales. Según nuestra opinión las brocas planas no son herramientas profesionales y no son adecuadas para madera dura. Utilice mejor las brocas cilíndricas de FAMAG como por ejemplo el Bormax® o Bormax³ con metal duro.



Coronas



Eyector rápido PUMPSHANK®

92

PAROLI all-round 50, Corona universal con plaquitas de metal duro

92

PAROLI all-round 165, Corona universal larga con plaquitas de metal duro

96

PAROLI 100 Corona para materiales aislantes

98

PAROLI Corona bimetál HSS-Co

100

Corona universal con plaquitas de metal duro

102

Corona bimetál para el paso de correas

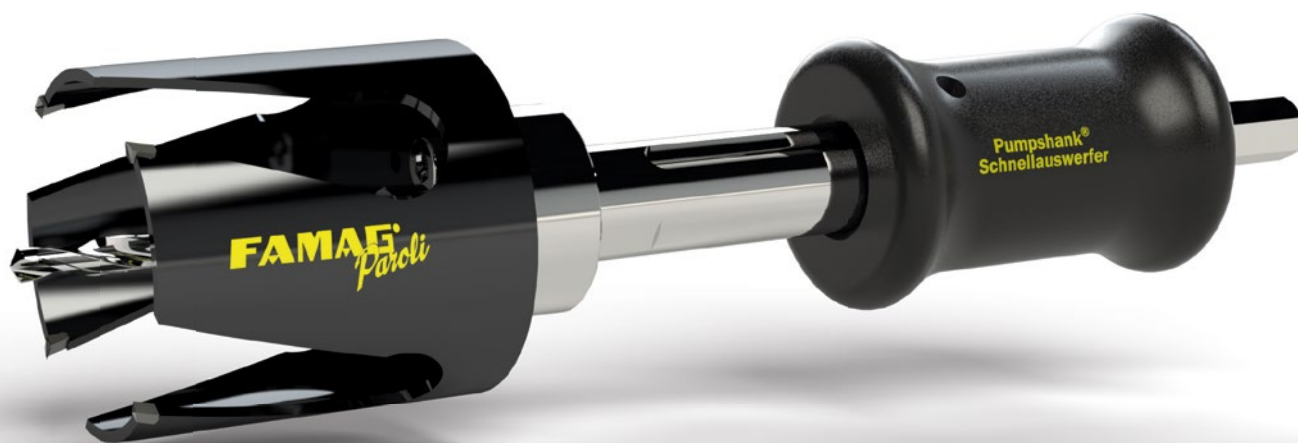
103

Corona bimetál para carpintería

104



PUMPSHANK®



* = Artículo descatalogado

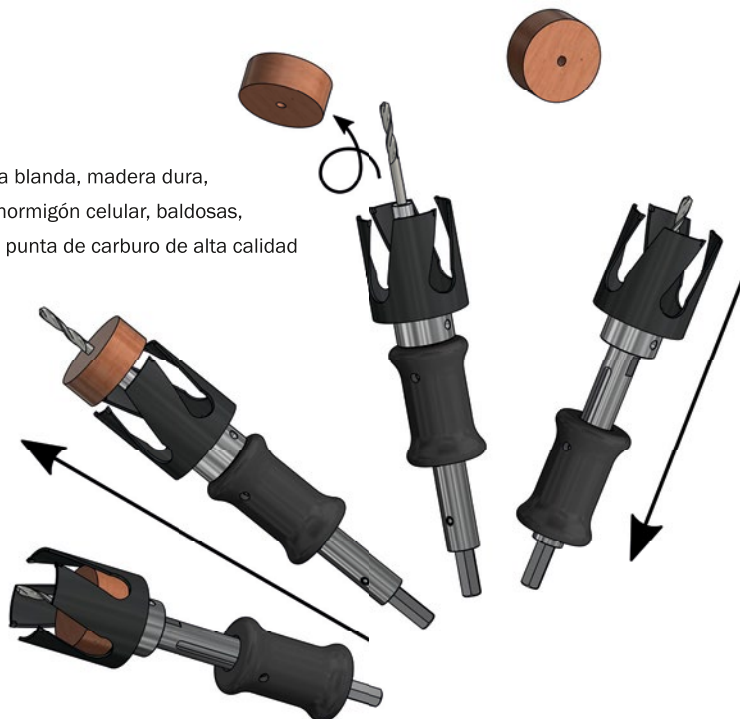
• = no es compatible con el PUMPSHANK®

Artículo	*	•	AØ [mm]	AØ [Inch]	NL [mm]	€
2166.035	*	•	35	1 3/8	50	18,80
2166.040		•	40	1 9/16	50	18,80
2166.045			45	-	50	19,50
2166.050			50	-	50	24,45
2166.051			51	2	50	24,45
2166.054			54	2 1/8	50	24,95
2166.057			57	2 1/4	50	25,20
2166.060			60	2 3/8	50	26,65
2166.064			64	2 1/2	50	30,60
2166.065			65	2 9/16	50	30,60
2166.068			68	2 11/16	50	32,35
2166.070			70	2 3/4	50	32,90
2166.073			73	2 7/8	50	32,90
2166.074			74	-	50	32,90
2166.076			76	3	50	34,80
2166.080			80	-	50	34,10
2166.082			82	-	50	34,10
2166.086			86	3 3/8	50	35,80
2166.092			92	3 5/8	50	35,80
2166.102			102	4	50	45,50
2166.105			105	4 1/8	50	45,50
2166.111			111	4 3/8	50	49,20
2166.114			114	4 1/2	50	51,00
2166.121			121	4 3/4	50	66,15
2166.125			125	-	50	70,50
2166.133			133	5 1/2	50	78,45
2166.140			140	5 1/2	50	78,45
2166.152			152	6	50	89,30
2166.160			160	6 5/16	50	102,25
2166.165			165	-	50	107,00
2166.177			177	7	50	116,95
2166.185			185	-	50	128,15
2166.210			210	8 1/4	50	139,10



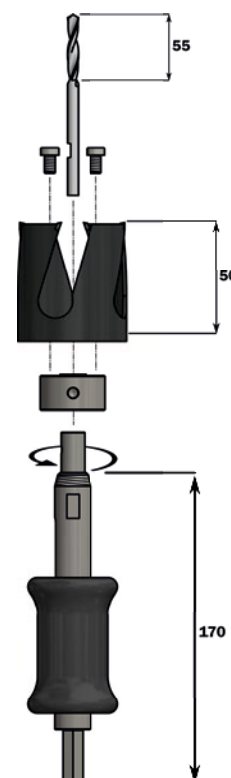
Coronas PAROLI

- de aplicación universal en madera blanda, madera dura, tableros revestidos, cartón yeso, hormigón celular, baldosas, piedra y muchos más gracias a la punta de carburo de alta calidad



PUMPSHANK® Ejector rápido

- compatible con casi todas las coronas estándares
- concentricidad perfecta gracias al adaptador con rosca cónica
- expulsión rápida del núcleo de la sierra mediante una manija de empuje de seguridad



PUMPSHANK® Eyector rápido

2166.605	PUMPSHANK® incluido pre-taladro	86,75
2166.606	PUMPSHANK® incluido 3 adaptadores y pre-taladro HSS	108,95



Avellanador para cajas eléctricas de enchufes Ø 68 mm

2166.468	Ø 68 mm	€ 30,20
----------	---------	---------

Accesorios

2166.607	Adaptador individual	12,05
2166.608	5 adaptadores	54,20
2166.626	Broca centradora Ø 6 mm HSS-G, LT 93 mm para PUMPSHANK®	8,65
2166.636	Broca centradora Ø 6 mm metallo duro LT 93 mm para PUMPSHANK®	10,80



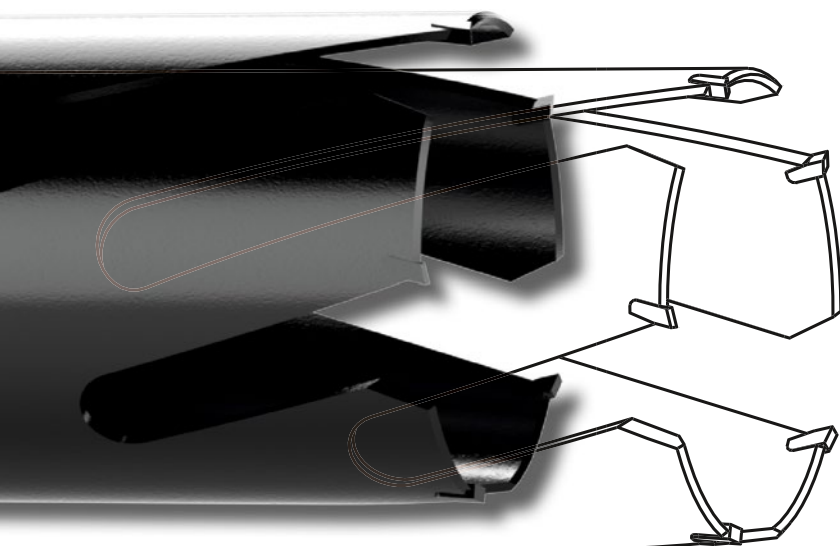
Juego		€
2166.808	8 piezas: coronas Ø 45, 50, 57, 60, 68, 80 + avellanador para cajas eléctricas de enchufes 68 mm + PUMPSHANK® + 6 adaptadores + broca de centrar HSS	282,05



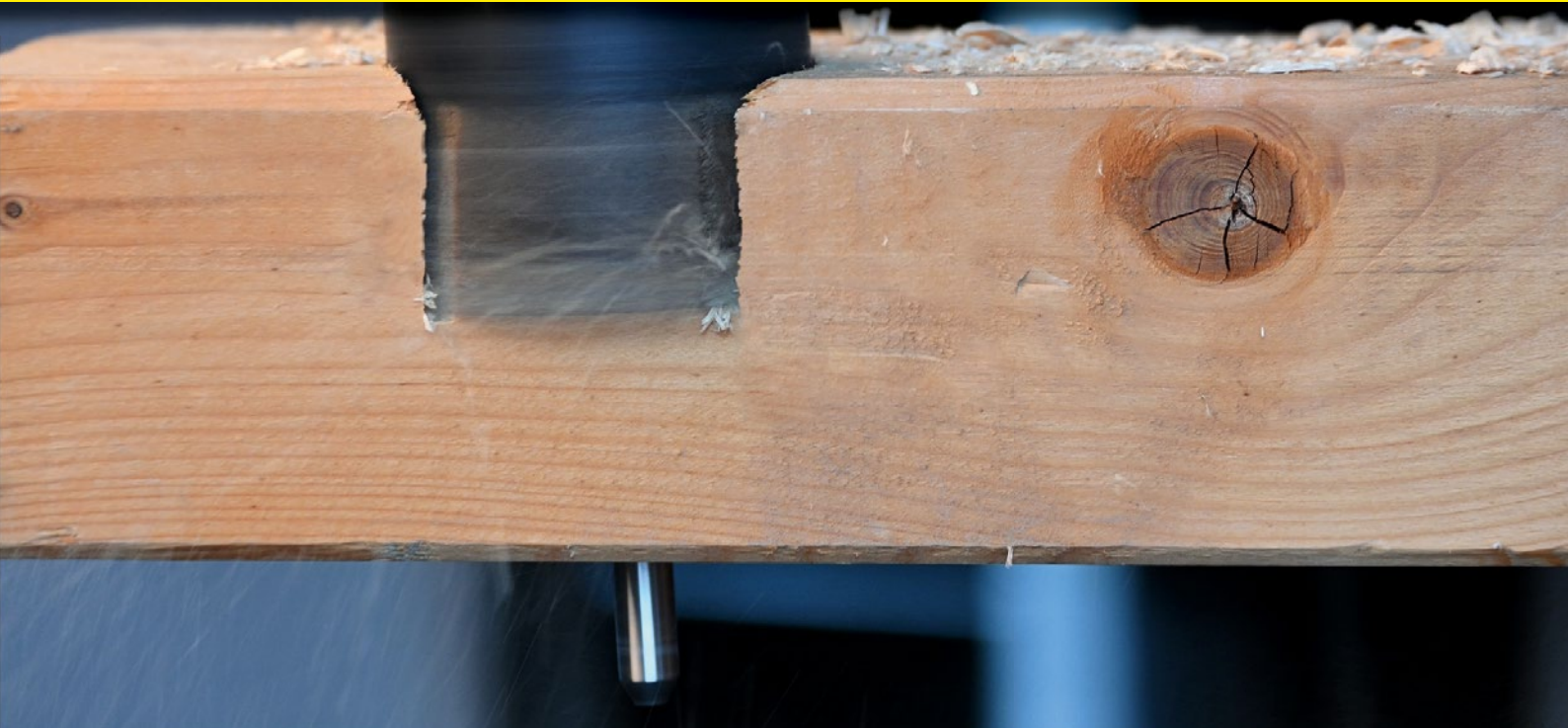
Corona universal con placas de metal duro. Profundidad de corte 50 mm. Perforaciones redondas en todo tipo de materiales de madera, placas, MDF, hormigón celular, placas de yeso laminado, plásticos (como acrílico / plexiglás, Corian, fibra de vidrio, placas con recubrimiento plástica, policarbonato, PVC y Trespa) y baldosas hasta una dureza de 6. El sistema de expulsión elimina el núcleo en poco tiempo. Concentricidad óptima debido al fondo sólido y al cuerpo de sierra que esta fabricado de una sola pieza.



Artículo	AØ [mm]	NL [mm]	€
2169.051	51	165	76,05
2169.060	60	165	85,40
2169.070	70	165	100,75
2169.080	80	165	113,35
2169.102	102	165	127,90
2169.111	111	165	142,95
2169.121	121	165	166,25
2169.130	130	165	192,45
2169.152	152	165	220,70
2169.160	160	165	280,45



Perforaciones redondas en todo tipo de materiales de madera, placas, MDF, hormigón celular, placas de yeso laminado y plásticos

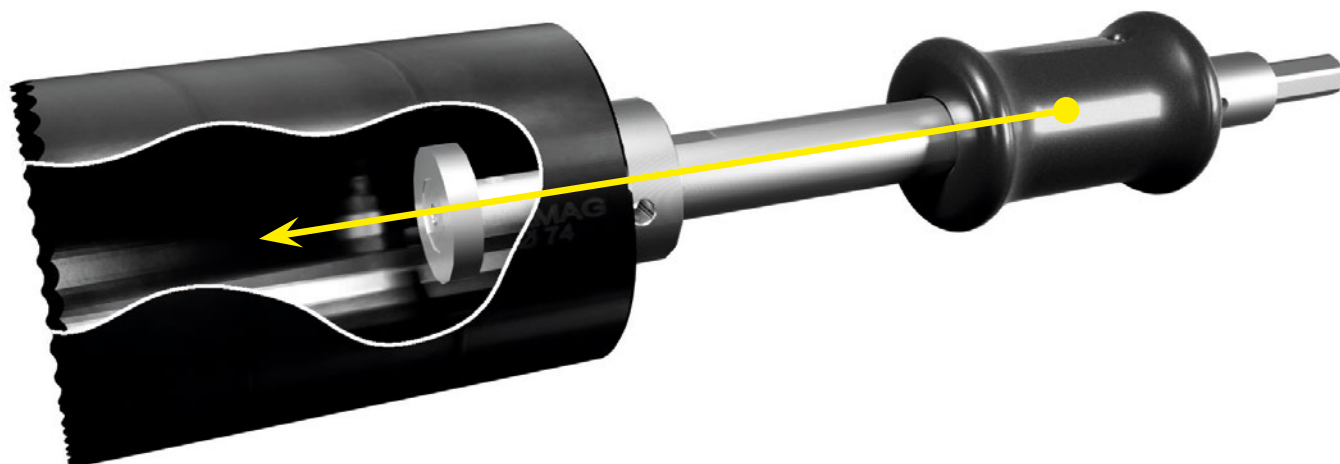


PUMPSHANK® Ejector rápido, versión larga

2169.605	PUMPSHANK® versión larga, incl. espiga guía y adaptador	145,00
2169.606	Espiga guía para PUMPSHANK® (versión larga)	9,95
2166.607	Adaptador individual	12,05
2166.608	5 adaptadores	54,20

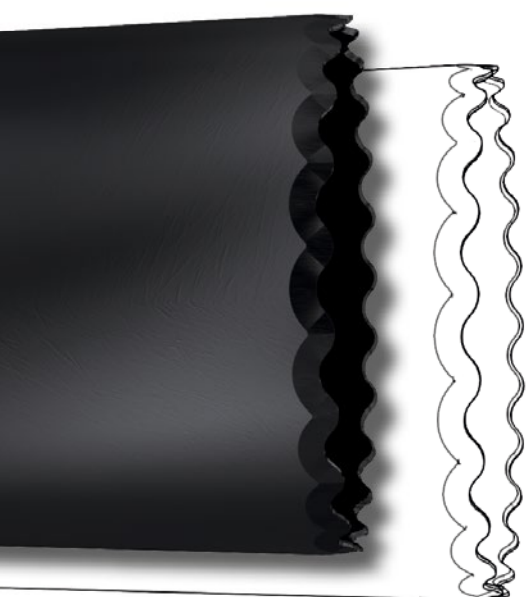


Corona universal con placas de metal duro, el cuerpo de la corona es de acero. Profundidad de corte 165mm. Perforaciones redondas en todo tipo de materiales de madera (también madera dura), placas, MDF, hormigón celular, placas de yeso laminado y plásticos. Ideal para perforaciones en madera maciza para ventilaciones, drenaje y tubos de extracción de humos gracias a su larga longitud de trabajo. Para la introducción de la guía, hay que preperforar un agujero de Ø 10 mm previamente. El sistema de expulsión elimina el núcleo en poco tiempo. Después de que la sierra se haya enganchado, la guía se puede quitar.

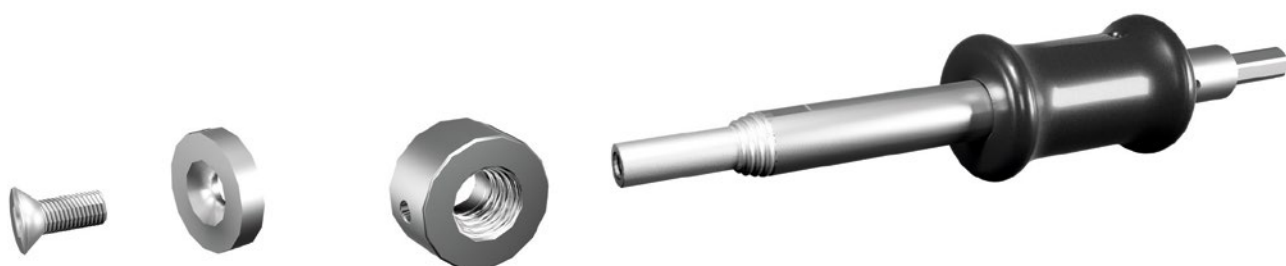


• = no es compatible con el PUMPSHANK®

Artículo		AØ [mm]	NL [mm]	€
2155.035	• Para caja de conexiones de luz de pared	35	100	69,40
2155.065	Para lazo fachada	65	100	96,45
2155.068	Para enchufe de pared de la cavidad Ø 68 mm	68	100	108,50
2155.074	Para enchufe de pared de la cavidad Ø 74 mm	74	100	120,55
2155.106	Para inyección de apertura de aislamiento térmico	106,5	100	179,70
2155.121	Para carcasa para lámparas halógenas para la protección contra incendios	121	100	192,95



La primera sierra de corona que realmente corta todos los materiales aislantes gracias a su geometría de corte especial.



PUMPSHANK® Ejector rápido, versión larga

		€
2155.605	PUMPSHANK® versión larga incluye tope para el material aislante y adaptador	139,00
2155.606	Top para el material aislante para PUMPSHANK®, incl tornillo	5,45
2166.607	Adaptador individual	12,05
2166.608	5 adaptadores	54,20



Primera corona con borde dentado para todos los materiales aislantes como: aislamiento para madera, poliestireno, lana mineral, espuma de poliuretano y mucho mas. Cortes muy limpios. Pida el PUMPSHANK® por separado. Esto no se incluye. Sierra para cortes rápidos, muy limpios y circulares en lana mineral, espuma de poliuretano, poliestireno, piel, goma, papel, alfombra y especialmente en paneles aislantes de fibra para madera. El sistema de expulsión elimina el núcleo en poco tiempo. A través del corte de paredes delgadas, el núcleo de la sierra se reutilizará por ejemplo para cerrar la apertura de entrada del aislamiento térmico.



• = no es compatible con el PUMPSHANK®

Artículo		AØ [mm]	AØ [Inch]	NL [mm]	€
2173.014	•	14	9/16	35	18,70
2173.016	•	16	5/8	35	18,70
2173.017	•	17	11/16	35	18,70
2173.019	•	19	3/4	35	18,70
2173.020	•	20	-	35	18,70
2173.021	•	21	13/16	35	18,70
2173.022	•	22	7/8	35	18,70
2173.024	•	24	15/16	35	19,30
2173.025	•	25	-	35	19,35
2173.029	•	29	-	35	19,35
2173.030	•	30	1 3/16	35	19,35
2173.032	•	32	1 1/4	35	19,90
2173.033	•	33	1 5/16	35	19,90
2173.035	•	35	1 3/8	35	20,80
2173.037	•	37	1 7/16	35	20,80
2173.038	•	38	1 1/2	35	20,80
2173.040		40	1 9/16	35	21,95
2173.041		41	1 5/8	35	21,95
2173.043		43	1 11/16	35	23,75
2173.044		44	1 3/4	35	24,35
2173.046		46	1 13/16	35	24,35
2173.048		48	1 7/8	35	24,35
2173.051		51	-	35	24,35
2173.052		52	2 1/16	35	25,60
2173.054		54	2 1/8	35	25,60
2173.057		57	2 1/4	35	27,00
2173.059		59	2 5/16	35	28,05
2173.060		60	2 3/8	35	28,05
2173.064		64	2 1/2	35	29,45
2173.065		65	2 9/16	35	29,45
2173.067		67	2 5/8	35	29,85
2173.068		68	2 11/16	35	29,85
2173.070		70	2 3/4	35	30,70
2173.073		73	2 7/8	35	30,70
2173.076		76	-	35	32,05
2173.083		83	3 1/4	35	32,65

Artículo	AØ [mm]	AØ [Inch]	NL [mm]	€
2173.086	86	3 3/8	35	32,65
2173.089	89	3 1/2	35	32,65
2173.092	92	3 5/8	35	37,00
2173.095	95	3 3/4	35	38,80
2173.098	98	3 7/8	35	40,60
2173.102	102		35	41,75
2173.105	105	4 1/8	35	46,05
2173.108	108	4 1/4	35	52,05
2173.111	111	4 3/8	35	55,40
2173.114	114	4 1/2	35	61,50
2173.121	121	4 3/4	35	64,65
2173.127	127		35	66,65
2173.133	133	5 1/2	35	70,95
2173.140	140	5 1/2	35	75,80
2173.146	146		35	78,20
2173.152	152		35	84,05
2173.160	160	6 5/16	35	119,80
2173.168	168	6 5/8	35	124,30
2173.177	177		35	129,05
2173.200	200		35	144,60
2173.210	210	8 1/4	35	151,80

Adaptador incluido pre-taladro HSS			€
2173.901	14 - 30 mm (ancho de llave) 9,5 mm		11,15
2173.905	32 - 210 mm (ancho de llave) 11 mm		17,50
2173.907	14 - 30 mm con SDS		20,70
2173.908	32 - 210 mm con SDS		20,70

Eyector rápido PUMPSHANK®			€
2166.605	PUMPSHANK® incl. adaptador y pre-taladro HSS		86,75
2166.606	PUMPSHANK® incl. 3 adaptadores y pre-taladro HSS		108,95
2166.607	Adaptador individual		12,05
2166.608	5 adaptadores		54,20
2166.626	Broca centradora HSS-G Ø 6 mm, LT 93 mm para PUMPSHANK®		8,65
2166.636	Broca centradora de metal duro Ø 6 mm, LT 93 mm para PUMPSHANK®		10,80



Sierra bimetálica barnizada en blanco con dientes HSS-Co en paso variable, soldada en cuerpo cilíndrico de acero. Profundidad de corte 35mm. El núcleo de la sierra se puede quitar fácilmente en combinación con el eyector rápido PUMPSHANK®. Para perforar en acero y metales no ferreos, como cobre, bronce, latón y aluminio con taladros de columna o manuales. Gracias a la aleación de cobalto de alta calidad y un afilado especial se obtiene un mejor rendimiento de corte y una vida más larga. Se recomienda enfriar la sierra de la corona en el proceso del corte de metales con aceite de corte. Para perforaciones en plástico, materiales de yeso y madera, le recomendamos nuestra corona PAROLI all-round 50 ref. 2166.



* = Artículo descatálogo

Artículo	AØ [mm]	Z	GL [mm]	€	
2160.030	30	3	60	51,05	
2160.035	*	35	3	60	56,45
2160.040	40	3	60	62,15	
2160.045	*	45	3	60	67,50
2160.050	50	3	60	73,25	
2160.055	55	3	60	74,45	
2160.060	60	5	60	75,50	
2160.065	65	5	60	84,45	
2160.068	68	5	60	83,15	
2160.071	*	71	5	60	120,25
2160.076	76	5	60	120,25	
2160.078	*	78	5	60	122,35
2160.080	80	5	60	127,75	
2160.090	90	5	60	139,60	
2160.105	105	6	60	173,95	

Avellanador para cajas eléctricas de enchufes Ø 68 mm

	AØ [mm]	Z	€
2160.468	68	3	53,20

Vástago

	AØ [mm]	lØ [mm]	GL [mm]	SØ [mm]	€
2160.201	M16	8	70	13	28,95
2160.203	M16	8	70	SDS	34,75

Broca centradora

	AØ [mm]		GL [mm]	SØ [mm]	€
2160.307	10	HM	130	8	10,35
2160.308	8	HSS	120	8	10,95



Corona de metal duro: el cuerpo de la sierra es de acero templado, la rosca es de M16 para la colocación del husillo. Profundidad de corte 60 mm. Para perforar placas de yeso, hormigón esponjoso, Heraklith (lana de madera) plásticos, tableros de viruta, madera contrachapeada. Los husillos y las brocas van por separado. No usar el taladro con percusión. Con el adaptador ref. 2160.468 acoplado a la corona, se efectúa un rebaje para que la caja eléctrica del enchufe quede al ras de la pared. No es compatible con el PUMPSHANK®



Artículo	AØ [mm]	SØ [mm]	GL [mm]	NL [mm]	€
2174.017	17	12	220	100	72,25
2174.022	22	12	220	100	72,25
2174.025	25	12	220	100	72,25

Corona suelta (sin vástago ni broca para centrar)

	AØ [mm]	GL [mm]	NL [mm]	€
2174.117	17	140	100	48,25
2174.122	22	140	100	48,25
2174.125	25	140	100	48,25

Accesorios

		€
2174.301	Husillo completo incl. pre-taladro Ø 7 mm	24,10
2174.307	Pre-taladro Ø 7 mm para coronas de ref. 2174	6,70



Corona especial HSS-Bimetal con engranaje constante para el paso de las correas en los marcos de las ventanas. Incluido vástago hexagonal y pre-taladro. Para realizar agujeros para el paso de la correas en los marcos de la ventana, en la instalación de persianas. Hasta ahora fue siempre un problema para realizar este trabajo, pero con esta corona se acabó el problema. Después de haber hecho el primer corte, quitar la broca centradora. Esto hace que la fuerza del corte se reduzca y se pueda trabajar con mucha más facilidad.



Corona incl. vástago, sin espiga de guía

Artículo	AØ [mm]	SØ [mm]	GL [mm]	NL [mm]	€
2170.086	85	SW 12	420	300	245,90
2170.111	110	SW 12	420	300	308,90
2170.130	130	SW 12	420	300	365,15
2170.152	152	SW 12	420	300	456,30
2170.170	170	SW 12	420	300	505,55
2170.200	200	SW 12	420	300	596,70



Espiga de guía y broca centradora

Artículo	AØ [mm]	SØ [mm]	GL [mm]	NL [mm]	€
2170.030	20	12	470	410	84,35



Espiga de guía individual

Artículo	AØ [mm]	SØ [mm]	GL [mm]	NL [mm]	€
2170.010	19,5	12	430	380	60,45



Broca centradora individual

Artículo	AØ [mm]	SØ [mm]	GL [mm]	NL [mm]	€
3690.002	8 - 20	8	70	40	31,90



Vástago hexagonal

Artículo	AØ [mm]	SØ [mm]	GL [mm]	NL [mm]	€
2170.005	Vástago hexagonal para la corona bimetálica para carpintería (ancho de llave 12 mm)				34,40



Corona bimetálica especial con dientes variables. El dentado de HSS está soldado en un cilindro para poder usar la corona hasta 300 mm de profundidad. Vástago hexagonal intercambiable (SW12). La broca centradora y la guía se venden por separado. Para perforar grandes diámetros en una sola operación; por ejemplo: para atravesar el techo y pasar los tubos que contengan fluidos o gases. La alta calidad de la corona permite cortar todo tipo de materiales aislantes. (Fibra de vidrio, lana mineral, espuma de poliestireno, etc) y madera, aglomerados, placas de yeso. Debido a su diseño no es posible perforar en maderas macizas con un grosor de más de 30 mm, ni en todos los tipos de metales, y en ningún caso en piedra. Esta corona es especial para la carpintería, utilizar con un taladro manual potente sin ningún tipo de herramienta auxiliar.



Fresas



Juegos de fresas

112

Fresas de corte recto sin perfil

124

Fresas para biselar, sin perfil

129

Fresas de corte recto con perfil

132

Fresas de radio convexo

138

Fresas para biselar con perfil

139

Fresas para perfil

146

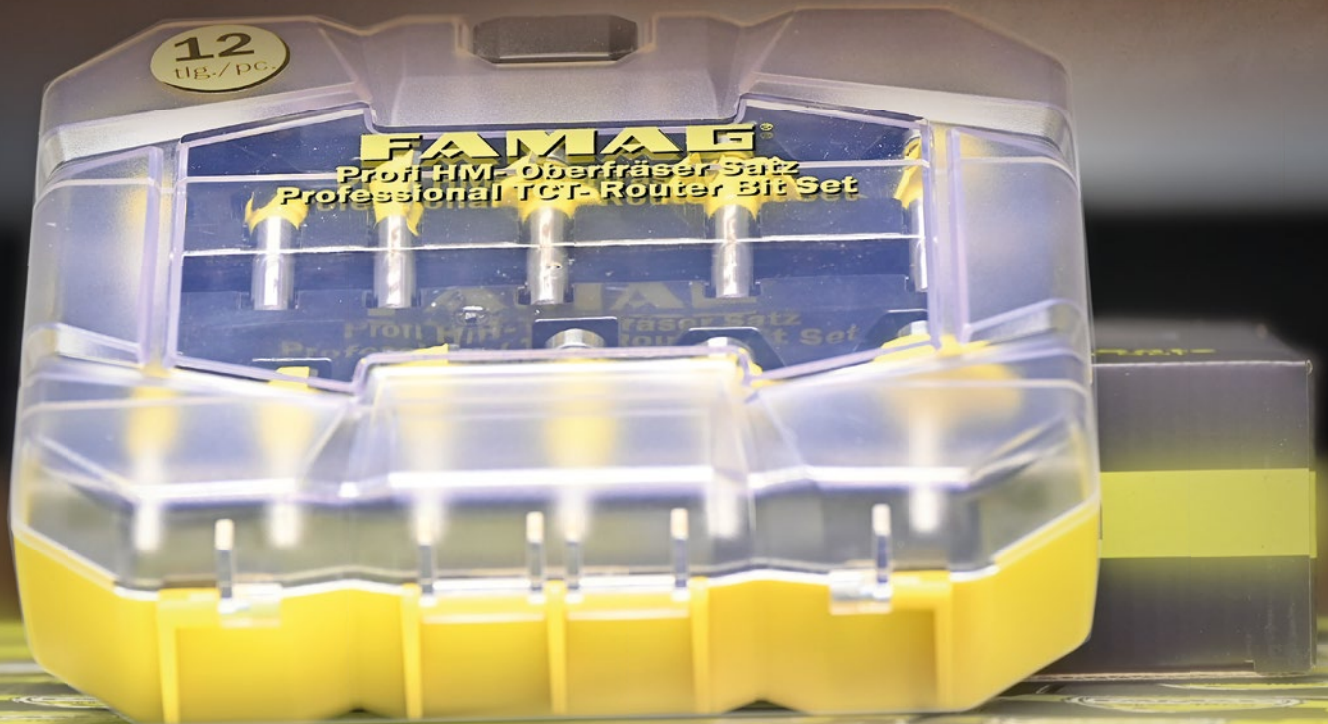
Mandril de pinza

164

Rodamientos

165

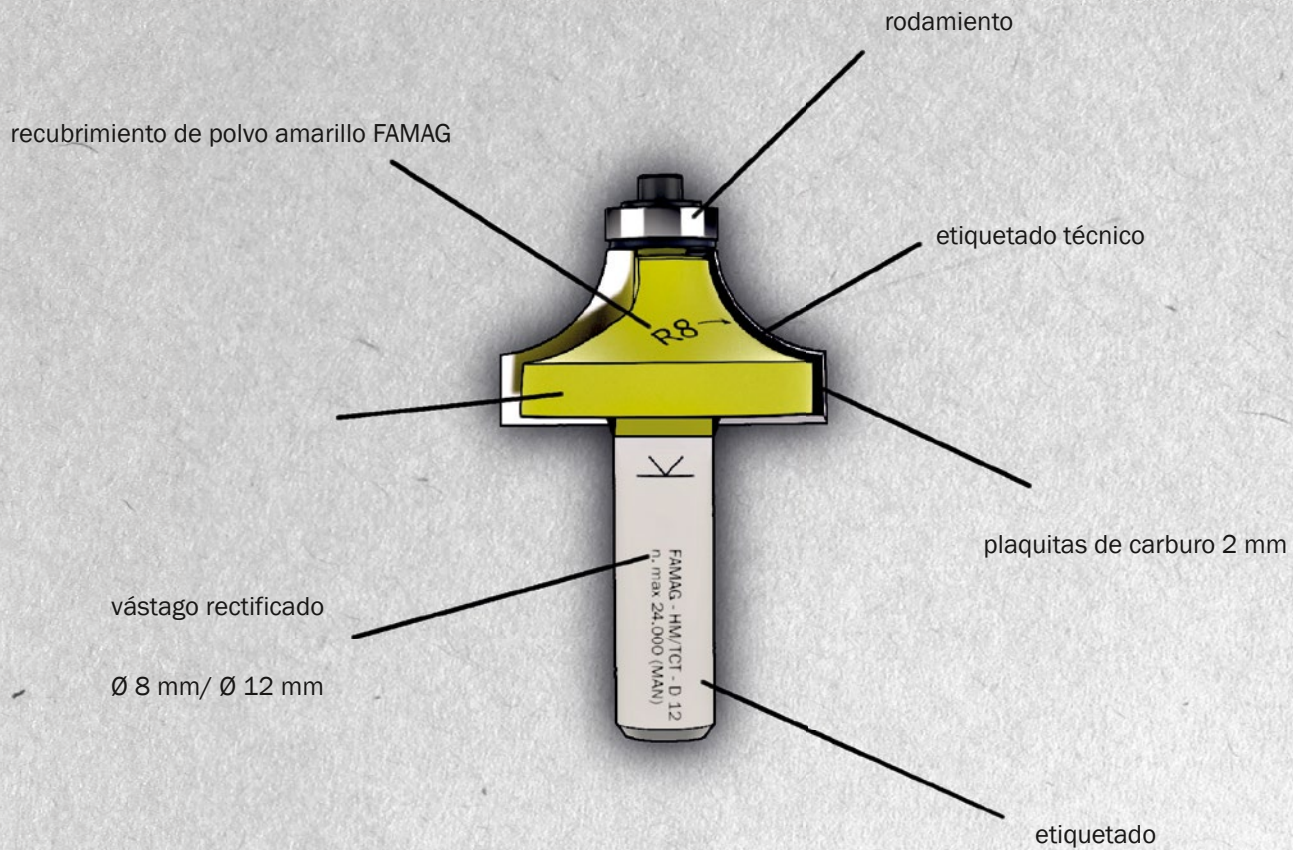




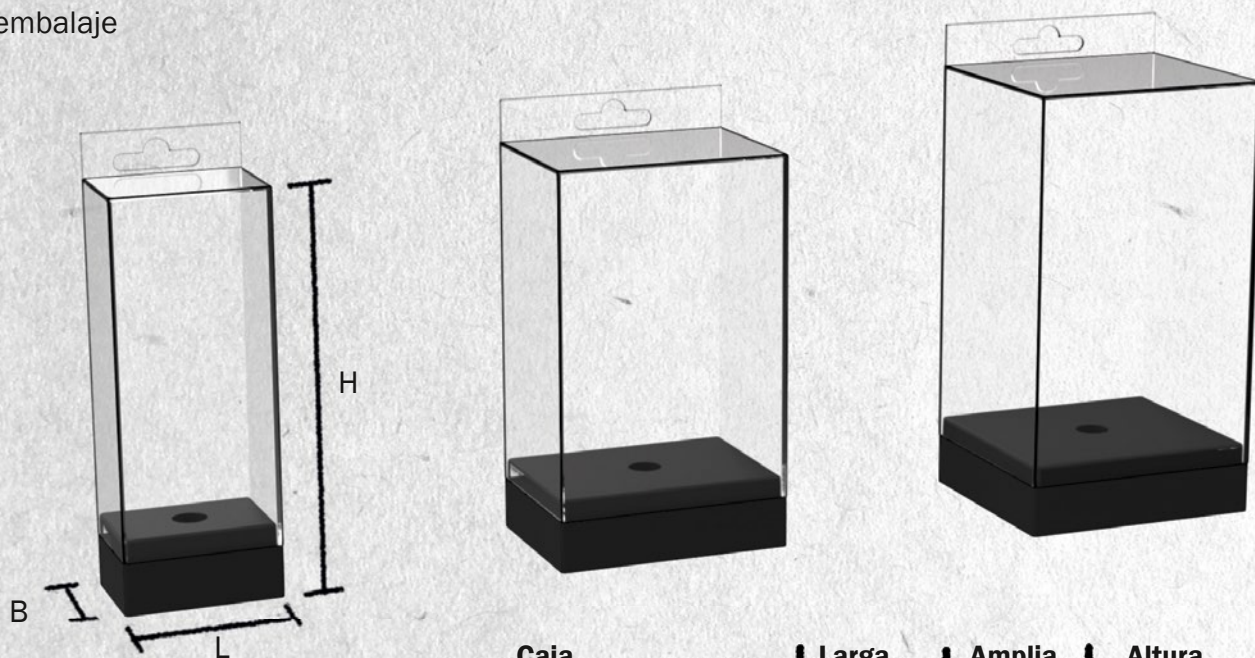


Las fresas FAMAG tienen la punta de carburo de tungsteno de alta calidad y hemos elegido un proceso de soldadura muy suave, que minimiza absolutamente la distorsión de endurecimiento no deseada. Todos los vástagos se rectifican en húmedo exactamente a la medida, lo que garantiza una perfecta concentricidad. El resultado es un manejo muy cómodo y una superficie de madera perfectamente fresada de la mejor calidad.





embalaje



Caja	Larga	Amplia	Altura
Pequeña	36	26	82
Mediana	56	41	82
Grande	58	52	93



Nuevos juegos de fresas FAMAG de calidad "Excelente" en cajas de plástico, con vástago de Ø 8 mm



4 piezas, Artículo 3101.904
Fresa para recortar



Artículo		€
3101.904	Juego de 4 fresas para recortar 3101 con cortes de carburo de tungsteno	95,80 €
	» D6 B19 GL64 mA	
	» D12,7 B12,7 GL60 mA	
	» D12,7 B25,4 GL70 mA	
	» D12,7 B38 GL80 mA	

3 piezas, Artículo 3101.903 Fresa de cola milano



Artículo		€
3104.903	Juego de 3 fresas de cola milano 3104 con cortes de carburo de tungsteno	74,50 €
	» D12,7 B12,7 <14° GL44 oA	
	» D14,3 B12,7 <14° GL45 oA	
	» D22 B22 <14° GL54 oA	



7 piezas, Artículo 3107.907 Fresa de corte recto



Artículo		€
3107.907	Juego de 7 fresas de corte recto 3107 con cortes de carburo de tungsteno	138,40 €
	» D4 B11 GL51 oA	
	» D6 B19 GL51 oA	
	» D8 B20 GL51 oA	
	» D10 B20 GL51 oA	
	» D12 B20 GL51 oA	
	» D16 B20 GL51 oA	
	» D20 B20 GL51 oA	

8 piezas Artículo 3109.908 Fresa de perfil cóncavo y fresa para recortar



Artículo		€
3109.908	Juego de 3 fresas de perfil cóncavo 3109 y 5 fresas para recortar 3101 con cortes de carburo de tungsteno	223,60

Fresa de perfil cóncavo

- » D6 B19 GL64 mA
- » D12,7 B12,7 GL60 mA
- » D12,7 B25,4 GL70 mA

Fresa para recortar

- » D18,7 B9,5 R3 mA
- » D20,7 B9,5 R4 mA
- » D25,4 B12,7 R6,4 mA
- » D28,6 B12,7 R8 mA
- » D31,8 B15,9 R9,5 mA



4 piezas Artículo 3118.904 Fresa para biselar



Artículo		€
3118.904	Juego de 4 fresas 3118 con cortes de carburo de tungsteno	143,72
	» D28,6 B9 <45° mA	
	» D36 B12,7 <45° mA	
	» D44,5 B15,9 <45° mA	
	» D31,8 B12,7 <45° mA	



3 piezas Artículo 3154.903
Fresa para ranuras "T"



Artículo		€
3154.903	Juego de 3 fresas para ranuras "T" 3154 con cortes de carburo de tungsteno	85,15
	» M5 D8,5/5,6 B7/4,5 oA	
	» M6 D10,5/6,6 B7/5,5 oA	
	» M8 D13,5/8,6 B7/7 oA	





4 piezas Artículo 3154.904 Fresa para ranuras "T"



Artículo		€
3154.904	Juego de 4 fresas para ranuras "T" 3154 con cortes de carburo de tungsteno	127,75
	» M6 D10,5/6,6 B7/5,5 oA	
	» M8 D13,5/8,6 B7/7 oA	
	» M10 D17,5/10,6 B7/8,5 oA	
	» M12 D19,5/12,6 B7/9,5 oA	



5 piezas Artículo 3154.905 Fresa para ranuras "T"



Artículo		€
3154.905	Juego de 5 fresas para ranuras "T" 3154 con cortes de carburo de tungsteno	138,40
	» M5 D8,5/5,6 B7/4,5 oA	
	» M6 D10,5/6,6 B7/5,5 oA	
	» M8 D13,5/8,6 B7/7 oA	
	» M10 D17,5/10,6 B7/8,5 oA	
	» M12 D19,5/12,6 B7/9,5 oA	

8 piezas Artículo 3118.908 Fresa de perfil cóncavo - fresa para biselar



Artikel-Nr.		€
3118.908	Juego de 4 fresas de perfil cóncavo 3109 y 4 fresas para biselar 3118 con cortes de carburo de tungsteno	276,85
	Fresa de perfil cóncavo	
	» D18,7 B9,5 R3 mA	
	» D20,7 B9,5 R4 mA	
	» D25,4 B12,7 R6,4 mA	
	» D28,6 B12,7 R8 mA	
	Fresa para biselar	
	» D36 B12,7 <45° mA	
	» D44,5 B15,9 <45° mA	
	» D31,8 B12,7 <45° mA	
	» D28,6 B9,0 <45° mA	

4 piezas Artículo 3101.940 Fresa para recortar y fresa para biselar

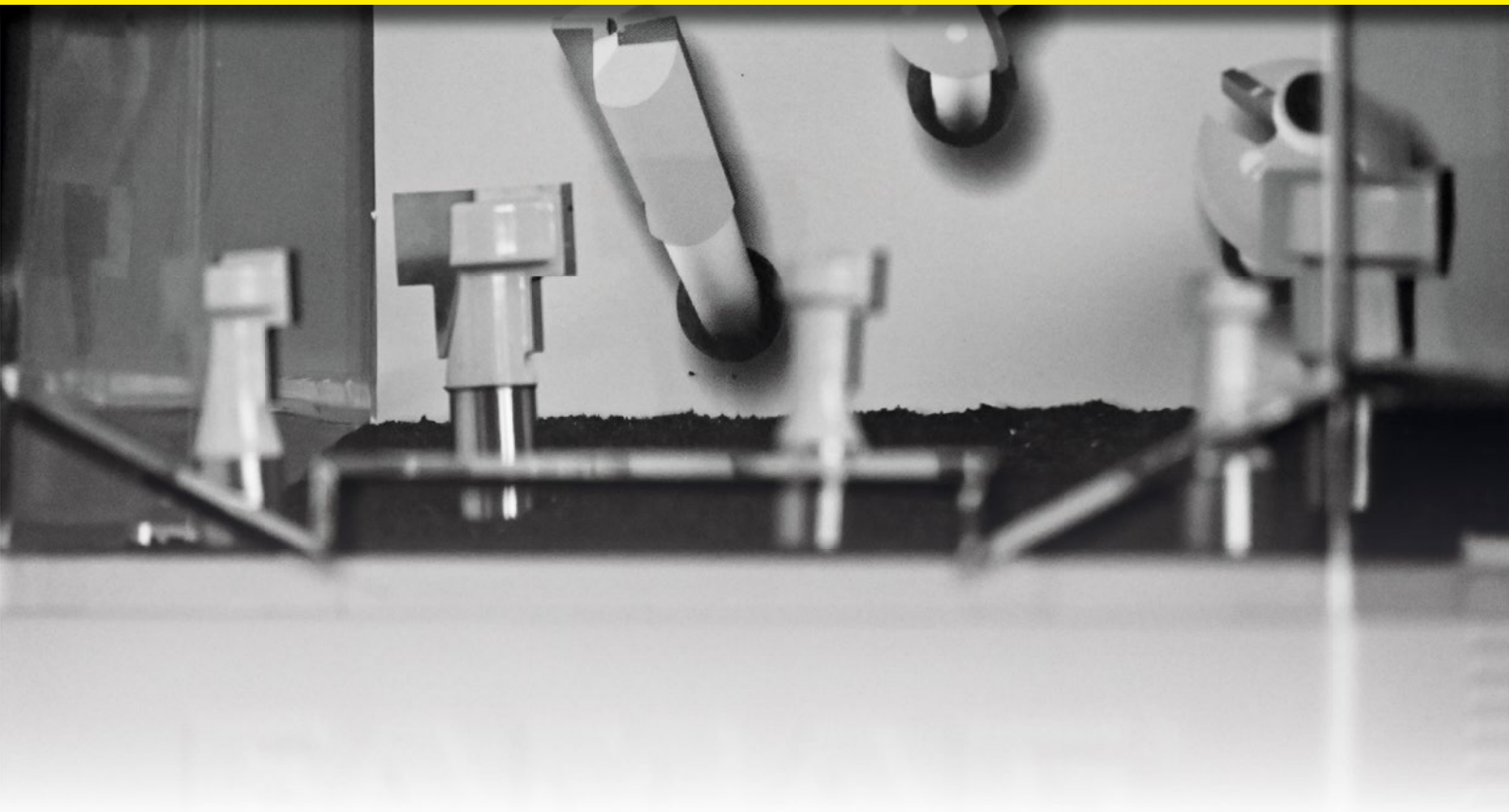


Artículo		€
3101.940	Juego de 2 fresas para recortar 3118 y 2 fresas para biselar 3101 con cortes de carburo de tungsteno	106,45
	Fresa para recortar	
	» D12,7 B12,7 GL60 mA	
	» D12,7 B25,4 GL70 mA	
	Fresa para biselar	
	» D36 B12,7 <45° mA	
	» D31,8 B12,7 <45° mA	



6 piezas Artículo 3113.906 Juego de fresas combinadas (recomendación de FAMAG)

Artículo		€
3113.906	Juego de 6 fresas combinadas con cortes de carburo de tungsteno	149,05
	» Fresa de cola milano D12,7 B12,7 <14° oA	
	» Fresa de radio convexo D12,7 B9,5 R6,4 oA	
	» Fresa de corte recto D8 B20 oA	
	» Fresa de corte recto D12 B20 oA	
	» Fresa de perfil cóncavo D20,7 B9,5 R4 mA	
	» Fresa para perfilate D34,9 B20 R6,4 mA	



8 piezas Artículo 3113.908
Juego de fresas combinación
 (el más vendido de FAMAG)



Artículo		€
3113.908	Juego de 8 fresas combinadas con cortes de carburo de tungsteno	181,00
	» Fresa para recortar D12,7 B12,7 GL60 mA	
	» Fresa para recortar D12,7 B25,4 GL70 mA	
	» Fresa de corte recto D4 B11 oA	
	» Fresa de corte recto D6 B19 oA	
	» Fresa de corte recto D8 B20 oA	
	» Fresa de corte recto D20 B20 oA	
	» Fresa de perfil cóncavo D25,4 B12,7 R6,4 mA	
	» Fresa para biselar D31,8 B12,7 <45° mA	





Artículo

3381.812

Juego de 12 fresas 'Classic line' en caja metálica, con cortes de carburo de tungsteno

€

99,95

- » 1 fraise à affleurer avec roulement à billes
- » 1 fraise à queue d'aronde
- » 1 fraise à rainurer en forme V
- » 1 fraise pour profil gorge
- » 1 fraise à rayon convexe avec roulement à billes
- » 3 fraises à rainurer
- » 2 fraises à arrondir
- » 1 fraise à chanfreiner
- » 1 fraise à profil



Las fresas se guardan bien, de forma segura y ordenada, en la caja de metal fino. Todas las fresas para bordes y de perfil están equipadas con rodamientos de alta calidad. Ø de vástago de 8 mm, marcado con los detalles del producto.





Artículo		€
3381.866	Juego de 6+6 fresas 'Classic line' 6+6 piezas en caja metálica, con cortes de carburo de tungsteno	105,95
	6 fresas de corte recto	
	» Ø 8 x 30 x 90 mm	
	» Ø 10 x 30 x 90 mm	
	» Ø 12 x 30 x 90 mm	
	» Ø 16 x 30 x 90 mm	
	» Ø 18 x 30 x 90 mm	
	» Ø 20 x 30 x 90 mm	
	6 fresas de perfil cóncavo	
	» R2 mm	
	» R3 mm	
	» R4 mm	
	» R6 mm	
	» R8 mm	
	» R10 mm	





Artículo

€

3382.812	Juego de 12 fresas 'Profi line' en caja de plástico, con cortes de carburo de tungsteno	138,40
	» 1 fresa para recortar (Ø 12,7 mm, NL 25,4 mm), con rodamiento	
	» 1 fresa de cola milano (Ø 14,3 mm, LÜ 12,7 mm)	
	» 1 fresa para ranuras V (Ø 12,7 mm, 90°)	
	» 1 fresa de radio convexo (Ø 12 mm, R6 mm)	
	» 1 fresa de radio convexo (Ø 21,5 mm, R6 mm), con rodamiento	
	» 3 fresas de corte recto (Ø 8, 12, 16 mm, LÜ 20 mm)	
	» 2 fresas de perfil cóncavo (R6 mm + R9,5 mm)	
	» 1 fresa para biselar (Ø 28,6 mm, 45°)	
	» 1 fresa de perfil (Ø 27 mm, R4 mm)	



Las fresas se guardan bien, de forma segura y ordenada, en la caja de plástica de alta calidad. Todas las fresas para bordes y de perfil están equipadas con rodamientos de alta calidad. Ø de vástago de 8 mm, marcado con los detalles del producto.





Artículo		€
3382.822	Juego de 22 fresas 'Profi line' en scatola di plástica, con cortes de carburo de tungsteno	234,25
	» 1 fresa para recortar (Ø 12,7 mm, NL 25,4 mm), con rodamiento	
	» 1 fresa de cola milano (Ø 14,3 mm, LÜ 12,7 mm)	
	» 1 fresa para ranuras "V" (Ø 12,7 mm, 90°)	
	» 2 fresas de radio convexo (Ø 8 mm, R4 mm + Ø 12 mm, R6 mm)	
	» 1 fresa para ranuras "V" (Ø 12,7 mm, 60°)	
	» 2 fresas de radio convexo (Ø 19,5 mm, R5 mm + Ø 25,5 mm, R8 mm), con rodamiento	
	» 6 fresas de corte recto (Ø 6, 8, 10, 12, 16, 20 mm, LÜ 20 mm)	
	» 2 fresas de perfil cóncavo (Ø 22,7 mm, R5 mm + Ø 28,7 mm, R8 mm)	
	» 1 fresa para biselar (Ø 28,6 mm, 45°)	
	» 1 fresa de perfil (Ø 27 mm, R4 mm)	
	» 1 fresa para biselar (Ø 19,9 mm, 22°)	
	» 1 fresa para rebajes (Ø 31,8 mm, NL 12,7 mm)	



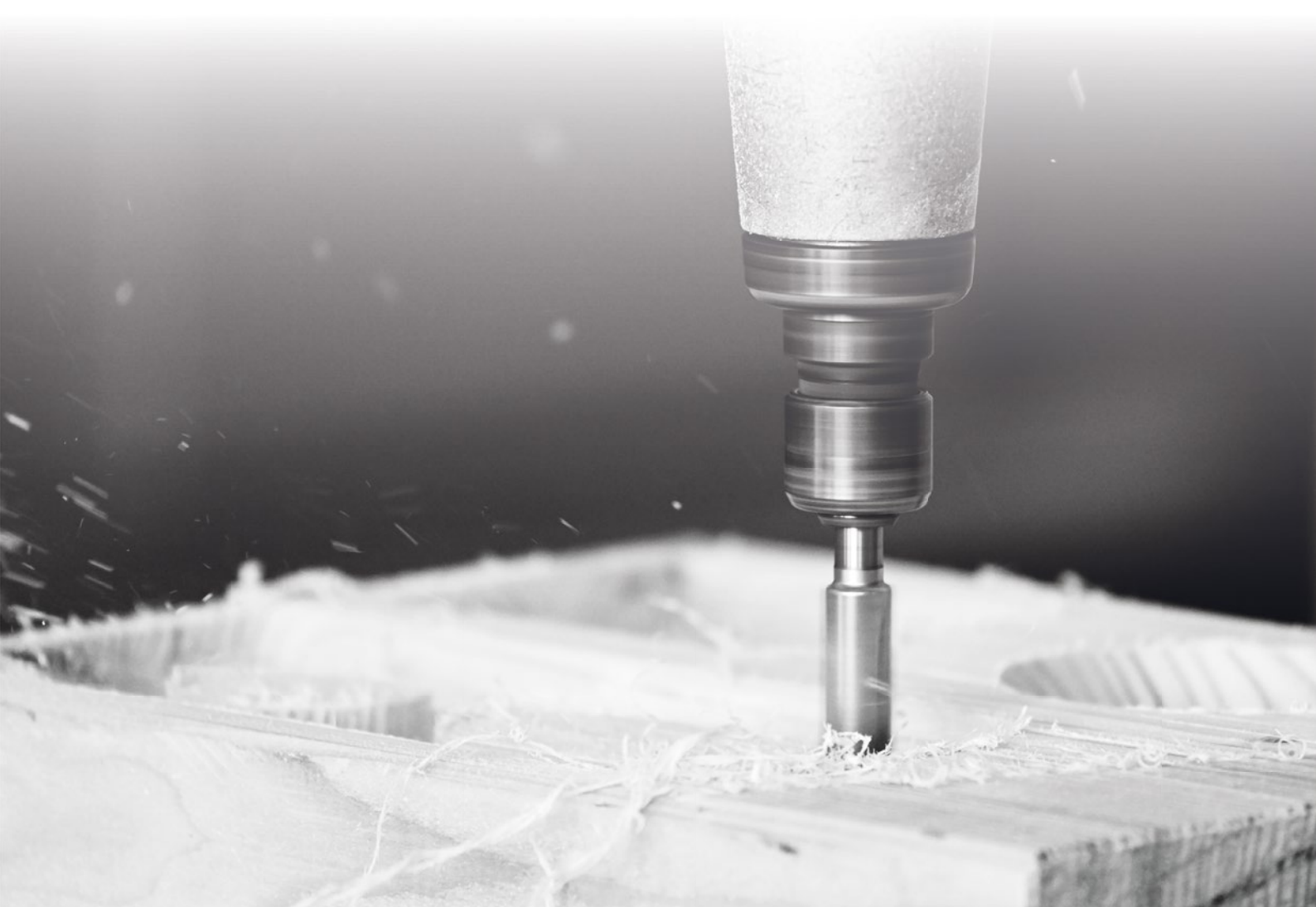


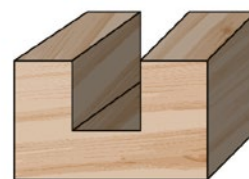
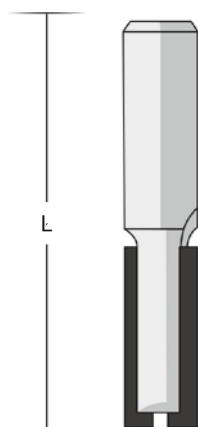
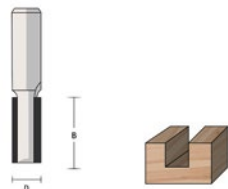
Artículo	D [mm]	B [mm]	L [mm]	α [°]	R1 [mm]	R2 [mm]	SØ [mm]	n max. [rpm]	€
3167.804	4	12	50				8	30.000	46,15
3167.806	6	20	69				8	28.000	41,95
3167.807	7	20	66				8	28.000	41,95
3167.808	8	19	57				8	26.000	41,95
3167.892	8	30	90				8	22.000	43,40
3167.008	8	32	63				8	26.000	44,45
3167.809	9	20	55				8	24.000	43,10
3167.810	10	19	51				8	24.000	43,10
3167.893	10	30	90				8	22.000	46,15
3167.010	10	32	63				8	24.000	45,60
3167.811	11	20	52				8	22.000	43,10
3167.812	12	19	51				8	22.000	45,25
3167.842	12	32	63				8	22.000	54,60
3167.842	12	38	70				8	22.000	54,60
3167.882	12	50	82				8	20.000	57,00
3167.895	12	63	95				8	20.000	65,10
3167.813	13	20	52				8	22.000	45,05
3167.814	14	19	51				8	22.000	47,20
3167.844	14	25	57				8	22.000	50,40
3167.890	14	30	90				8	20.000	50,40
3167.014	14	32	63				8	22.000	53,15
3167.815	15	20	52				8	21.000	47,20
3167.816	16	19	51				8	21.000	49,30
3167.846	16	25	57				8	21.000	52,50
3167.891	16	30	90				8	18.000	52,10
3167.016	16	32	63				8	21.000	57,40
3167.896	16	50	82				8	16.000	75,95
3167.818	18	19	51				8	21.000	52,15
3167.848	18	25	57				8	21.000	55,10
3167.018	18	32	63				8	21.000	58,35
3167.820	20	19	51				8	20.000	54,75
3167.020	20	32	63				8	20.000	62,80
3167.824	24	20	52				8	17.000	57,00
3167.830	30	20	52				8	16.000	63,50

Artículo	D [mm]	B [mm]	L [mm]	< [°]	R1 [mm]	R2 [mm]	SØ [mm]	n max. [rpm]	€
3167.908	8	25	69				12	260	44,45
3167.910	10	19	63				12	240	45,60
3167.912	12	19	61				12	220	47,60
3167.942	12	32	73				12	220	54,60
3167.944	14	25	67				12	220	53,15
3167.916	16	25	67				12	210	55,35
3167.946	16	32	73				12	210	57,50
3167.918	18	25	67				12	210	58,35
3167.920	20	25	67				12	200	61,65
3167.922	22	32	73				12	200	69,75



Fresa con dos cortes de metal duro, para realizar cortes tanto en lateral, como también frontal. Con filo frontal afilado y plaquitas de metal duro. Para ranurar, hacer dientes a cola de milano, ensamblar a diente y realizar uniones machihembradas (de ranuras y lengüetas). Gracias a su corte frontal con las plaquitas de metal duro es posible taladrar frontalmente. Adecuada para todas las maderas macizas, materiales de madera o contrachapado y algunos plásticos. El avance puede ser tanto a máquina como manual. Gracias al corte frontal con plaquitas de metal duro es posible fresar agujeros profundos y fresar en continuo hasta una profundidad de 32 mm. También apropiada para fresar recortes en las encimeras de cocinas (por ejemplo para empotrar fregaderos, placas vitrocerámicas).





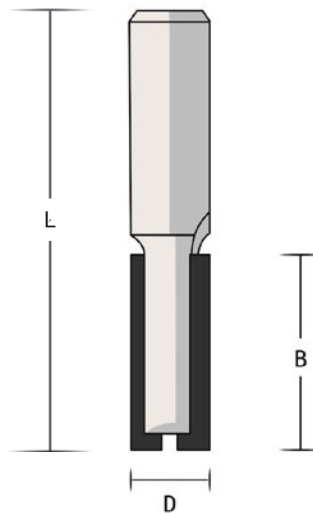
Artículo	D [mm]	B [mm]	L [mm]	γ [°]	R1 [mm]	R2 [mm]	SØ [mm]	n max. [rpm]	€
3107.802	2	6	43				8	30.000	34,00
3107.803	3	11	51				8	26.000	27,30
3107.804	4	11	51				8	25.000	27,50
3107.805	5	11	51				8	24.000	27,75
3107.868	5	20	65				8	28.000	28,80
3107.806	6	19	51				8	23.000	28,05
3107.859	6	25	60				8	26.000	28,05
3107.808	8	20	51				8	22.000	34,00
3107.810	10	20	51				8	22.000	34,85
3107.851	10	32	63				8	22.000	40,75
3107.812	12	20	51				8	20.000	36,70
3107.861	12	32	63				8	20.000	42,35
3107.814	14	20	51				8	20.000	37,60
3107.864	14	30	62				8	19.000	40,70
3107.853	15	20	52				8	21.000	39,90
3107.857	15	30	62				8	19.000	40,70
3107.816	16	20	51				8	19.000	39,90
3107.882	16	50	62				8	16.000	59,70
3107.865	16	32	64				8	19.000	41,80
3107.818	18	20	51				8	19.000	42,35
3107.862	18	30	62				8	21.000	42,35
3107.820	20	20	51				8	18.000	45,20
3107.866	20	30	62				8	18.000	49,40
3107.822	22	20	51				8	18.000	45,95
3107.863	22	30	62				8	18.000	48,85
3107.852	24	20	52				8	17.000	49,25
3107.825	25	20	51				8	17.000	49,25
3107.867	25	30	62				8	18.000	57,00

Artículo	D [mm]	B [mm]	L [mm]	> [°]	R1 [mm]	R2 [mm]	SØ [mm]	n max. [rpm]	€
3107.908	8	25	70				12	26.000	41,45
3107.910	10	32	76				12	24.000	44,20
3107.912	12	32	73				12	22.000	45,25
3107.962	12	50	108				12	22.000	65,80
3107.914	14	25	73				12	22.000	45,90
3107.860	15	20	61				12	20.000	39,90
3107.916	16	32	73				12	21.000	46,80
3107.918	18	32	73				12	21.000	51,00
3107.920	20	32	73				12	20.000	53,75
3107.922	22	25	67				12	20.000	54,25
3107.925	25	32	73				12	19.000	65,10
3107.930	30	25	67				12	18.000	83,10
3107.935	35	25	67				12	18.000	89,55
3107.940	40	32	73				12	17.000	125,05
3107.950	51	32	73				12	17.000	149,75



Fresa con dos cortes de metal duro paralelas al eje, para realizar cortes tanto en el lateral, como también frontales. Con corte frontal afilado (sin plaquitas de metal duro). Para ranurar, hacer dientes a cola de milano, ensamblar a diente y realizar uniones machihembradas (de ranuras y lengüetas). Adecuada para todas las maderas macizas, materiales de madera o contraplacado y algunos plásticos. El avance puede ser tanto a máquina como manual. Para taladrar profesionalmente le recomendamos nuestra serie ref. 3167 con corte frontal y plaquitas de metal duro.

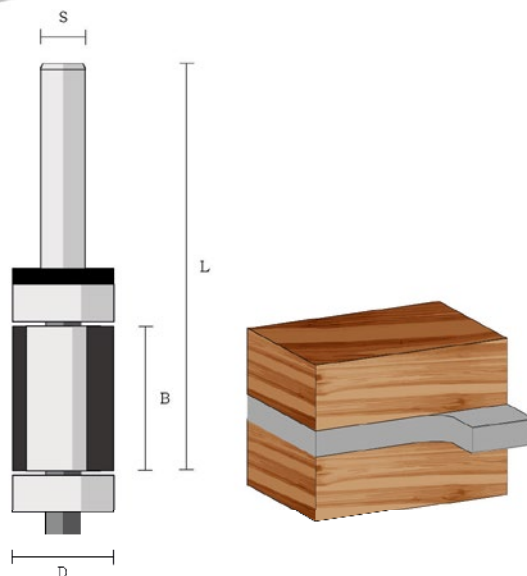




Artículo	D [mm]	B [mm]	L [mm]	> [°]	R1 [mm]	R2 [mm]	SØ [mm]	n max. [rpm]	€
3168.808	8	30	90				8	22.000	43,40
3168.810	10	30	90				8	22.000	46,15
3168.812	12	30	90				8	22.000	54,25
3168.816	16	30	90				8	20.000	57,00
3168.818	18	30	90				8	20.000	59,70
3168.820	20	30	90				8	20.000	62,95



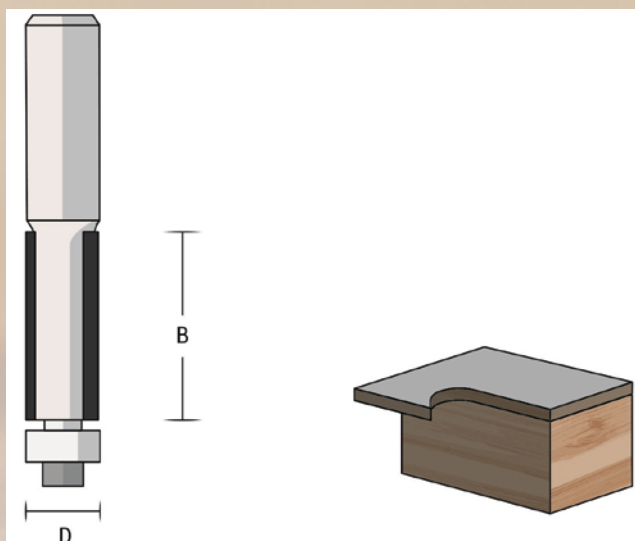
Fresa con dos cortes de metal duro paralelos al eje, para realizar cortes tanto en el lateral, como en frontal. Con corte frontal afilado (sin plaquitas de metal duro). Para ranurar, hacer dientes a cola de milano, ensamblar a diente y realizar uniones machihembradas (de ranuras y lengüetas). Adecuada para todas las maderas macizas, materiales de madera o contrachapado y algunos plásticos. El avance puede ser tanto a máquina como manual. Para taladrar profesionalmente le recomendamos nuestra serie ref. 3167 con corte frontal y plaquitas de metal duro.



Artículo	D [mm]	B [mm]	L [mm]	> [°]	R1 [mm]	R2 [mm]	SØ [mm]	n max. [rpm]	€
3103.812	12,7	25,4	77				8	24.000	35,90
3103.816	15,9	19,1	71				8	19.000	45,60
3103.819	19,05	25,4	79				8	19.000	45,60
3103.838	19,05	38,1	92				8	19.000	53,20



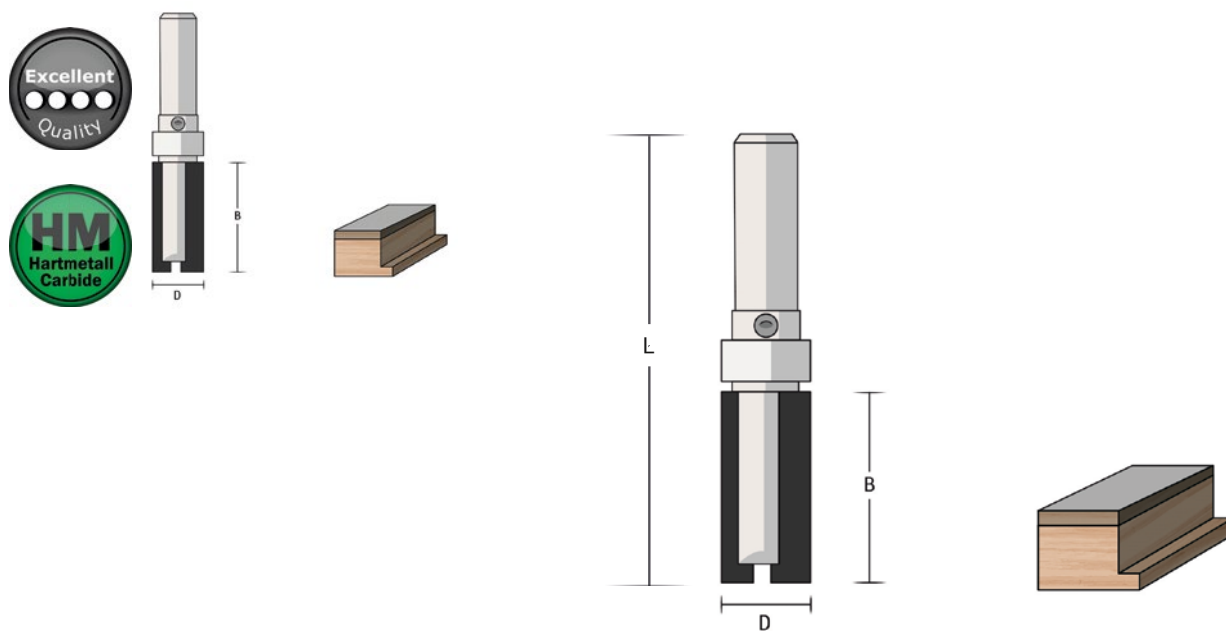
Fresa con dos cortes de metal duro y paralelos al eje, solo para cortes laterales. Con rodamiento intercambiable (Ø 12,7 mm) en la parte frontal y en el vástago. Para copiar con plantilla, así como refundir cantos de plástico o de madera contrachapada, y formatear. Adecuada para todas las maderas macizas, materiales de madera o contrachapado y algunos plásticos. Avance manual. Óptimamente apropiada para realizar ranuras pasantes en placas más fuertes. Fresar el contorno deseado en el lado inferior de la placa con una fresa de corte frontal. Hacer un agujero en la placa y refundir con la fresa del lado superior el contorno prefabricado.



Artículo	D [mm]	B [mm]	L [mm]	> [°]	R1 [mm]	R2 [mm]	SØ [mm]	n max. [rpm]	€
3101.806	6,0	19,0	64				8	28.000	28,90
3101.895	9,52	25,4	70				8	21.000	35,90
3101.812	12,7	12,7	60				8	21.000	28,90
3101.825	12,7	25,4	70				8	21.000	35,90
3101.832	12,7	31,8	73				8	24.000	35,90
3101.838	12,7	38,1	80				8	24.000	45,60
3101.819	19,05	25,4	70				8	21.000	45,60
3101.839	19,05	38,0	82				8	19.000	52,10



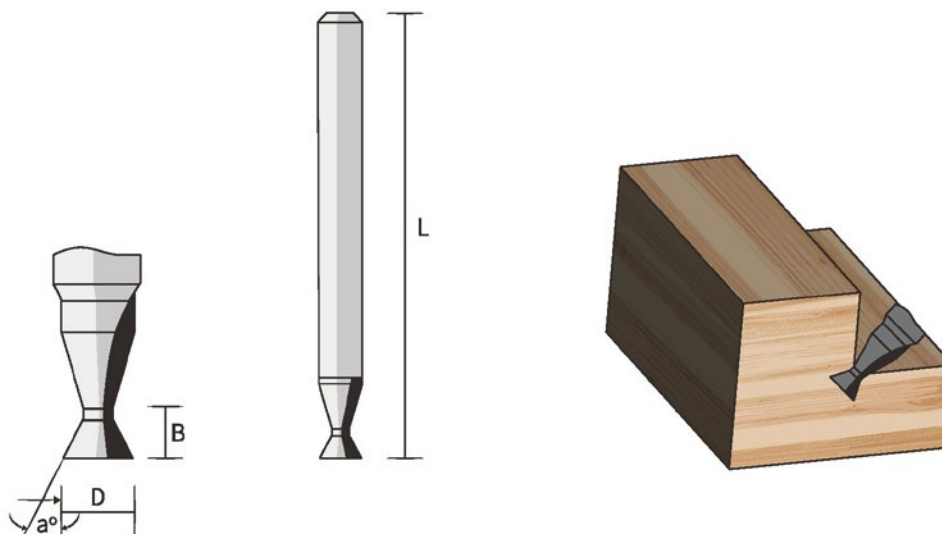
Fresa con dos cortes de metal duro y paralelos al eje, solo para cortes laterales. Con rodamiento intercambiable (Ø 12,7 mm) en la parte frontal. Para copiar con plantilla, así como refundir cantos de plástico o de madera contrachapada, y formatear. Adecuada para todas las maderas macizas, materiales de madera o contrachapado y algunos plásticos. Avance manual. Óptimamente apropiada para realizar ranuras pasantes en placas más fuertes. Fresar el contorno deseado en el lado inferior de la placa con una fresa de corte frontal. Hacer un agujero en la placa (min. Ø 14 mm) y refundir con la fresa del lado superior el contorno prefabricado.



Artículo	D [mm]	B [mm]	L [mm]	γ [°]	R1 [mm]	R2 [mm]	SØ [mm]	n max. [rpm]	€
3157.813	12,7	25	62				8	20.000	32,05
3157.812	12,7	32	56				8	19.000	35,30
3157.819	19	25,4	63				8	19.000	51,55
3157.817	16	19	56				8	19.000	46,15
3157.816	16	25,4	63				8	19.000	51,55
3157.818	16	32	77				8	18.000	57,00



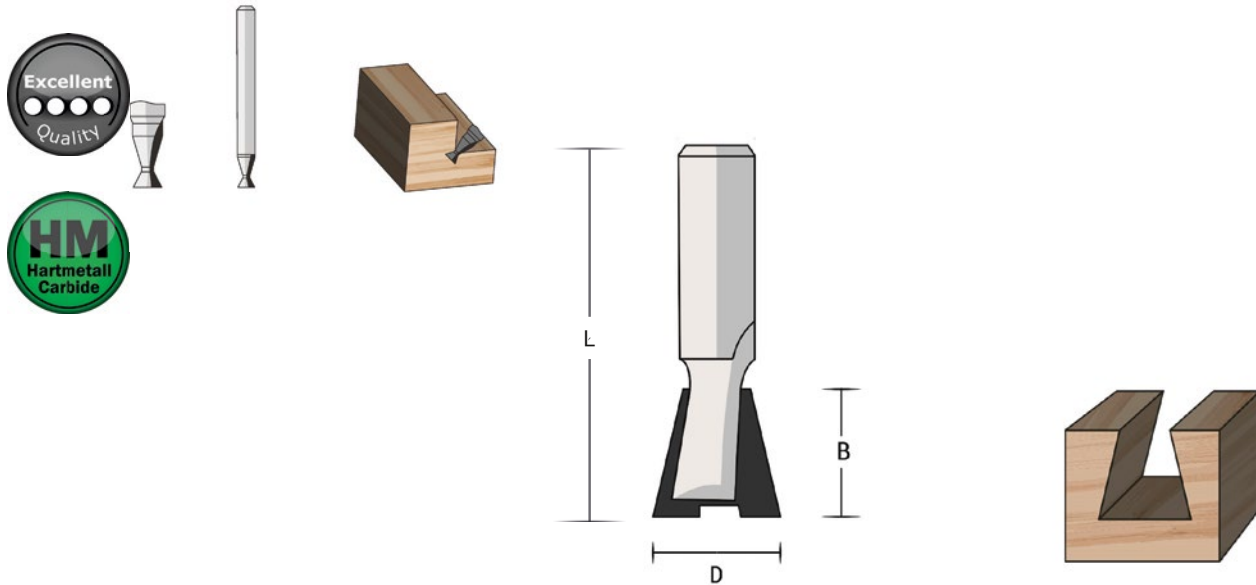
Fresa con dos cortes de metal duro paralelos al eje, para realizar cortes laterales. Con rodamiento en el vástago. Para fresar ranuras en cualquier contorno mediante una plantilla. Adecuada para todas las maderas macizas, materiales de madera o contrachapado y algunos plásticos. El avance puede ser tanto a máquina como manual. Después de elaborar una plantilla, es posible realizar con esta fresa el mismo contorno en diferentes piezas de trabajo.



Artículo	D [mm]	B [mm]	L [mm]	α [°]	R1 [mm]	R2 [mm]	SØ [mm]	n max. [rpm]	€
3107.663	3	11	60				6	30.000	34,00
3107.763	3	11	60				6,35	30.000	34,00
Bilateral									
3107.673	3	8	70				6	30.000	56,15
En forma de cola de milano									
3104.765	5,5	8	60	18			6,35	30.000	59,80
En forma de anclaje									
3104.685	5	8	65	38			6	30.000	70,10



Fresa con dos cortes, fabricada de una sola pieza, para realizar cortes tanto en el lateral como en frontal. Para fresar ranuras rectas o ranuras de sellado en ventanas o puertas. Adecuada para todas las maderas macizas, materiales de madera o contrachapado y algunos plásticos. El avance puede ser tanto a máquina como manual. Mediante el uso de metal duro de granulado fino, con nuestra fresa de FAMAG obtiene una durabilidad alta. Con el avance correspondiente es posible fresar la ranura de sellado en un simple proceso.

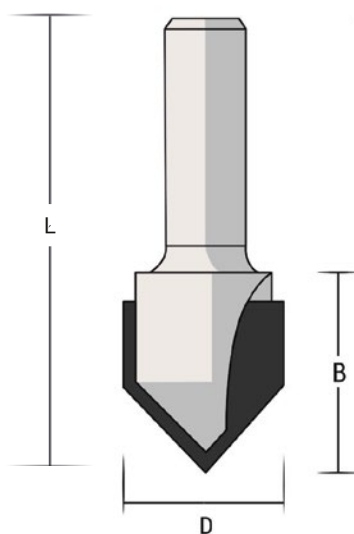
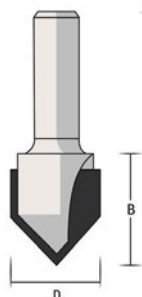


Artículo	D [mm]	B [mm]	L [mm]	γ [°]	R1 [mm]	R2 [mm]	SØ [mm]	n max. [rpm]	€
3128.812	12,0	12,0	57	14			8	24.000	48,85
3104.812	12,7	12,7	44,5	14			8	21.000	34,45
3104.814	14,3	12,7	45	14			8	21.000	35,30
3104.822	22,0	22,0	54	14			8	21.000	45,60
3104.925	25,4	22,2	44,5	14			12	21.000	51,25



Fresa con dos cortes de metal duro, para realizar cortes tanto en el lateral, como también en el frontal. Para realizar ranuras para ensamblar, como por ejemplo colas de milano para ensamblajes angulares o ensambles longitudinales. Adecuada para todas las maderas macizas, materiales de madera o contrachapado y algunos plásticos. El avance puede ser tanto a máquina como manual. Para prolongar la vida útil, recomendamos fresar previamente con una fresa de ranurado (por ejemplo, 3107). Para las juntas de esquina limpias, recomendamos el uso de una "astilla de madera".

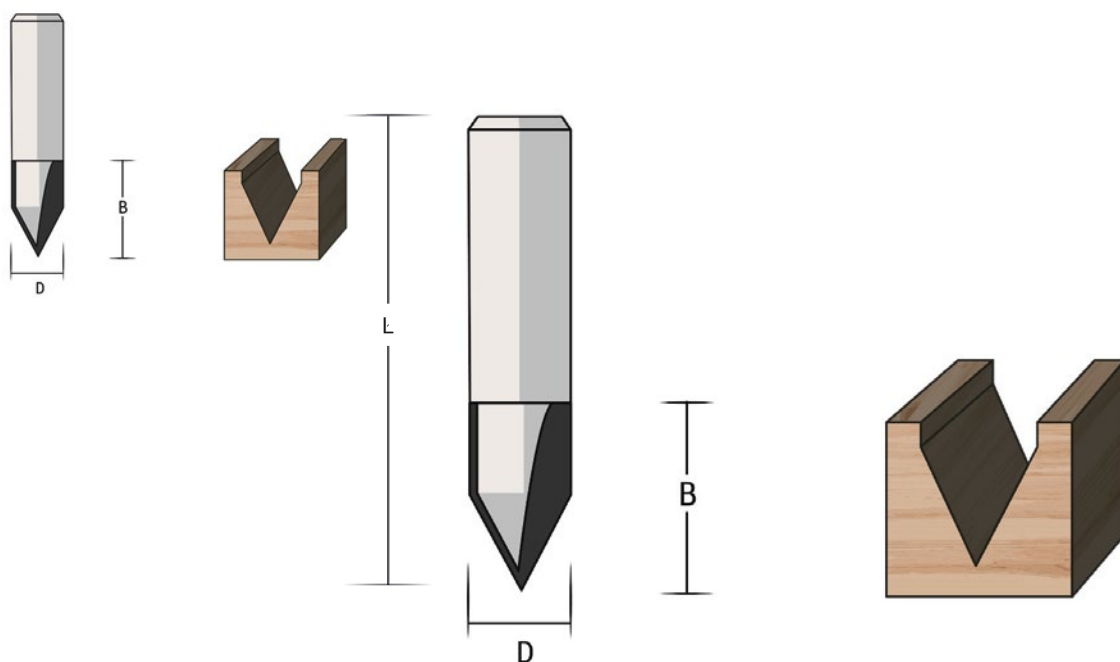




Artículo	D [mm]	B [mm]	L [mm]	> [°]	R1 [mm]	R2 [mm]	SØ [mm]	n max. [rpm]	€
3105.860	12,7	16	44,5	60			8	21.000	34,45
3105.809	9,5	12,7	45	90			8	24.000	31,50
3105.890	12,7	12,7	51	90			8	21.000	34,45
3105.816	15,9	12,7	45	90			8	19.000	35,30
3105.819	19,1	15,9	48	90			8	21.000	39,10
3105.832	32,0	22,0	54	90			8	16.000	70,55



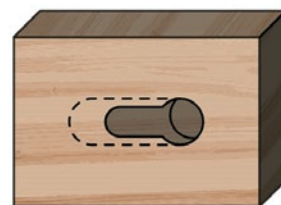
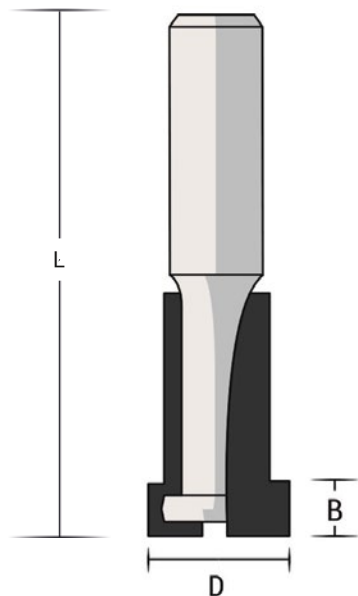
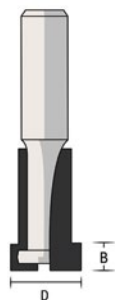
Fresa con dos cortes de metal duro, para realizar cortes tanto lateral como frontalmente. Disponemos de estas fresas con cortes de ángulo de 60° y 90°. Para realizar ranuras en forma de V, fabricar ranuras de adorno o biselar los bordes. Adecuada para todas las maderas macizas, materiales de madera o contrachapado y algunos plásticos. El avance puede ser tanto a máquina como manual. La fresa ideal para ranuras de adorno limpias y precisas en puertas y frontales de cajones.



Artículo	D [mm]	B [mm]	L [mm]	> [°]	R1 [mm]	R2 [mm]	SØ [mm]	n max. [rpm]	€
3155.860	14	22	57	60			8	23.000	85,85



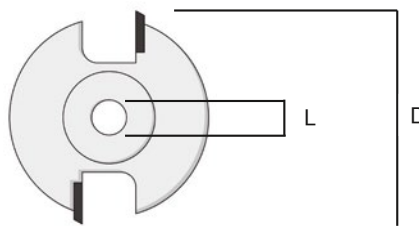
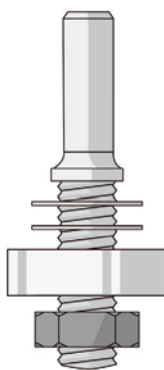
Cabeza de metal duro macizo con tres cortes, cortes en un ángulo a 60°, para realizar cortes frontales. Para fresar rotulaciones en diferentes anchuras de letra y fresar ranuras en forma de V en un ángulo a 60°. Utilizable hasta una profundidad de fresado máximo de 13 mm y un ancho de ranura hasta 14 mm.



Artículo	D [mm]	D2 [mm]	B [mm]	B2 [mm]	L [mm]	Z	SØ [mm]	n max. [rpm]	€
3154.805	8,5	5,6	7,0	4,5	44	1	8	23.000	31,00
3154.809	9,8	6,1	3,0	7,5	38	1	8	24.000	26,95
3154.806	10,5	6,6	7,0	5,5	45	1	8	22.000	31,00
3154.813	12,7	6,35	8,0	4,8	48	2	8	21.000	39,95
3154.808	13,5	8,6	7,0	7,0	46	2	8	20.000	33,10
3154.810	17,5	10,6	7,0	8,5	48	2	8	19.000	34,35
3154.812	19,5	12,6	7,0	9,5	49	2	8	19.000	36,85



Fresa con dos cortes de metal duro, paralelos al eje, para realizar cortes tanto lateral como frontalmente. Para fresar ranuras y poner ganchos para colgar, como por ejemplo cuadros, espejos, guardaropas, estanterías, armarios empotrados etc. Adecuada para todas las maderas macizas, materiales de madera o contraplacado y algunos plásticos. El avance puede ser tanto a máquina como manual. Si usted desea sujetar objetos con un solo gancho, debe de fresar una ranura horizontal para poder equilibrar el objeto perfectamente a la pared.



Artículo	D [mm]	B [mm]	L [mm]	SØ [mm]	R1 [mm]	R2 [mm]	n max. [rpm]	€
3108.015	40	1,5	6,35				16.000	26,25
3108.020	40	2,0	6,35				16.000	26,25
3108.025	40	2,5	6,35				16.000	27,05
3108.030	40	3,0	6,35				16.000	28,90
3108.035	40	3,5	6,35				16.000	29,45
3108.040	40	4,0	6,35				16.000	29,45
3108.050	40	5,0	6,35				16.000	29,45
3108.060	40	6,0	6,35				16.000	29,45
3108.850	50,8	4,0	8				16.000	35,30
3108.851	50,8	6,0	8				16.000	35,30

Vástagos con rodamientos

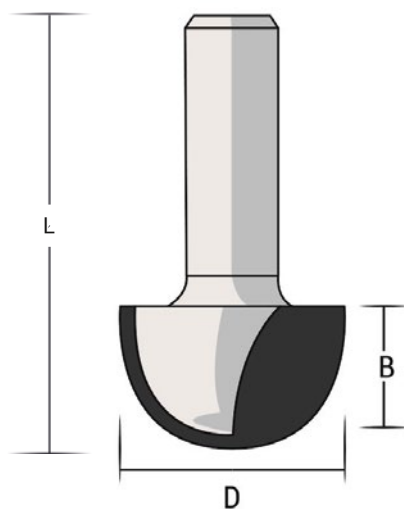
	D [mm]	B [mm]	SØ [mm]	n max. [rpm]	€
3108.890	15,9	58	8	16.000	25,95

Vástagos sin rodamientos

	D [mm]	B [mm]	L [mm]	SØ [mm]	n max. [rpm]	€
3108.891	13	58	6,35	8	16.000	14,20



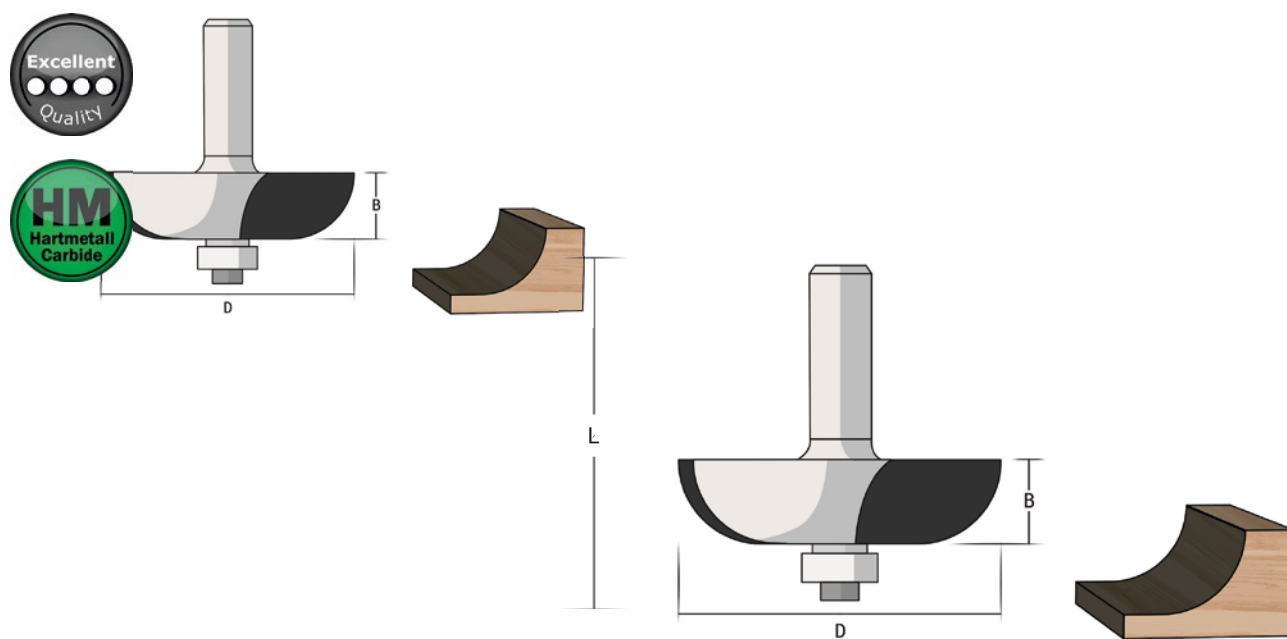
Fresa con dos cortes rectos de metal duro, para realizar ranuras laterales. Para fresar ranuras o acanalar. Adecuada para todas las maderas macizas, materiales de madera o contrachapado y algunos plásticos. El avance puede ser tanto a máquina como manual. En especial para la unión machihembrada (de ranuras y lengüetas), para hacer tarugos, trabajos generales de ranuras, ranuras especiales para la utilización de pastillas ensambladoras de Lamello (B = 4 mm). Para realizar ranuras con una profundidad constante, le recomendamos la versión con rodamiento.



Artículo	D [mm]	B [mm]	L [mm]	γ [°]	R1 [mm]	R2 [mm]	SØ [mm]	n max. [rpm]	€
3106.806	6,0	6,0	32		3,0		8	25.000	31,50
3106.808	8,0	8,0	32		4,0		8	23.000	35,30
3106.809	9,5	6,4	38		4,8		8	22.000	40,75
3106.810	10,0	9,5	32		5,0		8	22.000	40,75
3106.812	12,7	9,5	38		6,4		8	21.000	43,80
3106.815	15,9	9,5	40		7,9		8	19.000	46,10
3106.819	19,1	12,7	40		9,5		8	18.000	53,35
3106.820	20,0	16,0	32		10,0		8	18.000	53,35
3106.825	25,4	16	46,5		12,7		8	17.000	58,15



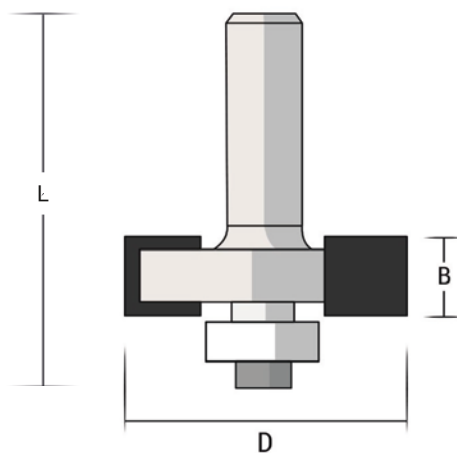
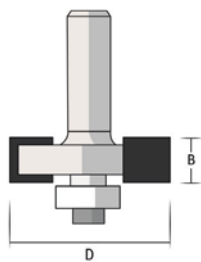
Fresa con dos cortes de metal duro, para realizar cortes tanto lateral como frontalmente. Para hacer molduras de radio convexo, molduras decorativas y radios interiores para las frontales de cajones y otras superficies. Adecuada para todas las maderas macizas, materiales de madera o contrachapado y algunos plásticos. Avance manual. Para obtener molduras de perfil convexo limpias y sin mordeduras, le recomendamos hacer el trabajo en dos etapas. En la primera operación rebaje 2/3 del material, y en la segunda operación hasta el diámetro deseado, y así tendrá una moldura decorativa sin astillas.



Artículo	D [mm]	B [mm]	L [mm]	γ [°]	R1 [mm]	R2 [mm]	SØ [mm]	n max. [rpm]	€
3117.812	12,0	12,0	44				8	25.000	40,70
3112.822	22,2	14,3	55		6,4		8	18.000	64,60
3112.825	25,5	14,4	55		8		8	17.000	66,20
3112.834	34,9	16	54		12,7		8	16.000	77,20
3112.842	41,5	19	51		16		8	15.000	81,40



Fresa con dos cortes paralelos al eje, para realizar cortes laterales. Con rodamiento intercambiable ($\varnothing 9,5$ mm) en la parte frontal. Para realizar listones de acabado, frontales de cajones, puertas de armarios y todos los cantos ornamentales con un radio interior. Adecuada para todas las maderas macizas, materiales de madera o contrachapado y algunos plásticos. Avance manual. Ideal para combinar con nuestra fresa de perfil cóncavo serie 3109 y el radio correspondiente 6,4 - 8 y 12,7 mm.

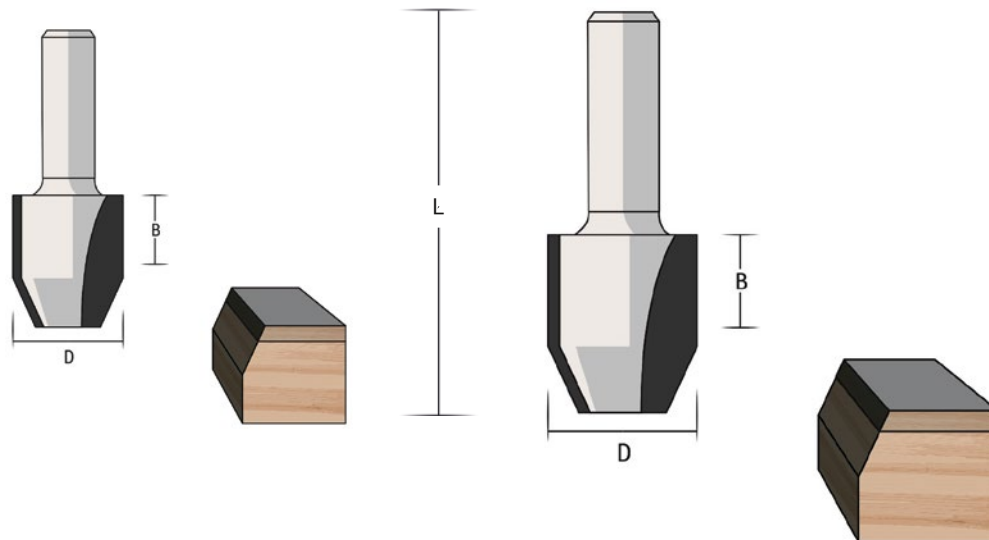


Artículo	D [mm]	B [mm]	L [mm]	γ [°]	R1 [mm]	R2 [mm]	SØ [mm]	n max. [rpm]	€
3114.831	31,7	12,7	51				8	18.000	64,85



Fresa con dos cortes rectos de metal duro, con ángulo positivo de corte. Con rodamiento intercambiable (\varnothing 12,7mm) en la parte frontal. Para rebajar hasta una profundidad de 9,5 mm. Para realizar rebajes para la ensambladura de marcos, encajar puertas, frontales de cajones, y realizar rebajes en ventanas antiguas de madera para empotrar vidrio de aislamiento. Adecuada para todas las maderas macizas, materiales de madera o contrachapado y algunos plásticos. Avance manual. Gracias a su afilado frontal, se obtiene una mejor superficie en el rebaje. Es posible rebajar hasta una profundidad de 11 mm, mediante el montaje del rodamiento 3191.007 (este rodamiento se vende por separado).

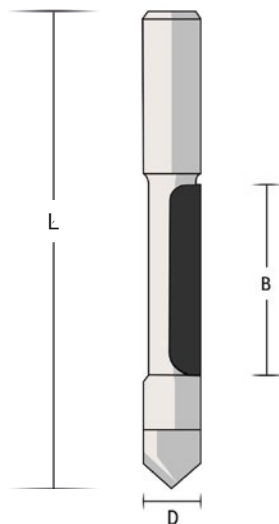




Artículo	D [mm]	B [mm]	L [mm]	> [°]	R1 [mm]	R2 [mm]	SØ [mm]	n max. [rpm]	€
3110.812	12,7	12,7	41	30			8	22.000	32,45



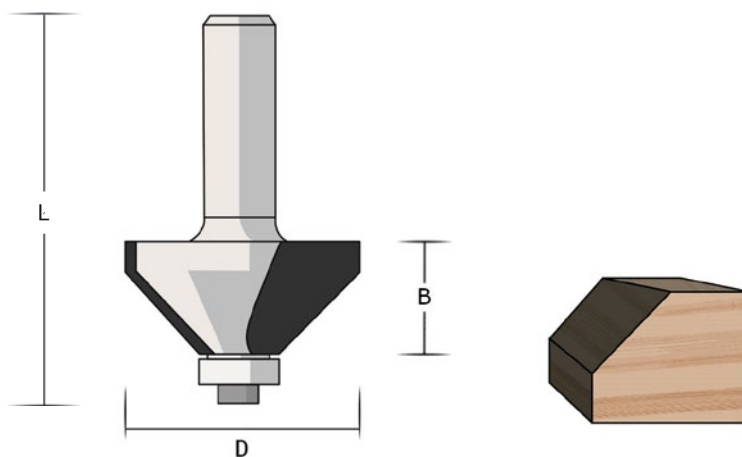
Fresa con dos cortes de metal duro para realizar cortes laterales. Ángulo de bisel 30°. Para separar, fresar al ras y biselar con una sola fresa: separar y fresar al ras con cortes paralelos al eje, a continuación biselar mediante el corte de 30° mediante el ajuste de la profundidad de fresado. Adecuada para todas las maderas macizas, materiales de madera o contrachapado y algunos plásticos. Avance manual.



Artículo	D [mm]	B [mm]	L [mm]	> [°]	R1 [mm]	R2 [mm]	SØ [mm]	n max. [rpm]	€
3115.806	6,4	19	63,5				8	30.000	31,15
3115.808	8,0	29	73				8	28.000	33,65



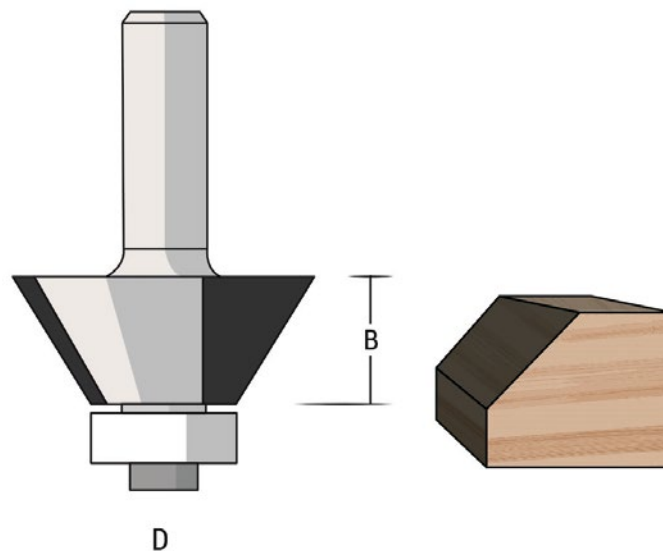
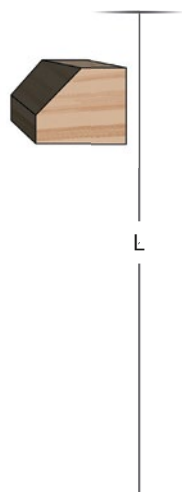
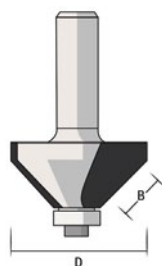
Fresa con corte lateral de metal duro y un filo de taladrar sin metal duro. Para fresar al ras en contrachapado y recubiertos en los cantos de la pieza. Adecuada para todas las maderas macizas, materiales de madera o contrachapado y algunos plásticos. El avance puede ser tanto a máquina como manual. Mediante simples plantillas se realizan fácilmente recortes para enchufes, interruptores y lámparas incorporadas en techos de madera y paredes de panel.



Artículo	D [mm]	B [mm]	L [mm]	> [°]	R1 [mm]	R2 [mm]	SØ [mm]	n max. [rpm]	€
3118.829	28,6	9,0	41	45			8	17.000	50,40
3118.845	31,8	12,7	53	45			8	16.000	50,40
3118.836	36	12,7	53	45			8	16.000	50,40
3118.844	44,5	15,9	48	45			8	16.000	75,90



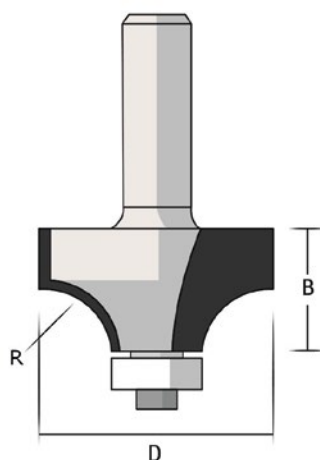
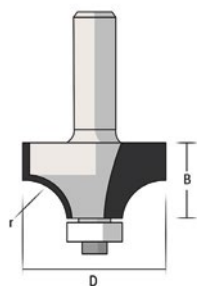
Fresa con dos cortes de metal duro y paralelos al eje, solo para cortes laterales. Ángulo de corte a 45°. Con rodamiento intercambiable (Ø 9,5 mm) en la parte frontal. Para biselar y achaflanar cantos de distintos groesos en todos los listones de: maderas macizas, materiales de madera o contrachapado y algunos plásticos. Avance manual.



Artículo	D [mm]	B [mm]	L [mm]	> [°]	R1 [mm]	R2 [mm]	SØ [mm]	n max. [rpm]	€
3102.815	15,9	6,4	52,4	15			8	19.000	29,65
3102.823	23,0	9,5	42	30			8	18.000	35,30



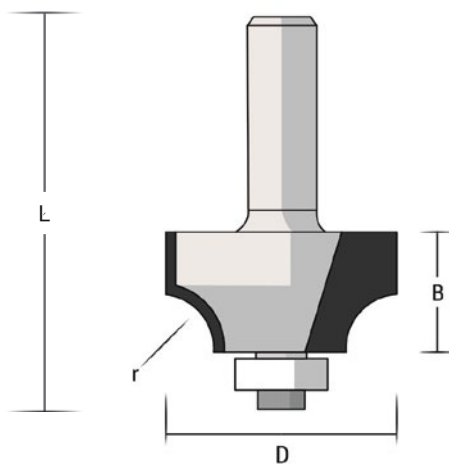
Fresa con dos cortes de metal duro y paralelos al eje, solo para cortes laterales. Con rodamiento intercambiable (Ø 12,7 mm) en la parte frontal. Para biselar y achaf-lanar cantos de manera profesional en todas las maderas macizas, materiales de madera o contrachapado y algunos plásticos. Avance manual. Para cantos donde normalmente existen mayores desgastes, por ejemplo patas de sillas o mesas, proporciona un biselado limpio y robusto.



Artículo	D [mm]	B [mm]	L [mm]	> [°]	R1 [mm]	R2 [mm]	SØ [mm]	n max. [rpm]	€
3109.816	16,7	9,5	49		2		8	19.000	62,35
3109.818	18,7	9,5	49		3		8	19.000	62,40
3109.819	20,7	9,5	49		4		8	18.000	62,40
3109.823	22,7	9,5	42		5		8	19.000	62,40
3109.825	25,4	12,7	51		6,4		8	17.000	64,60
3109.828	28,6	12,7	51		8		8	17.000	66,20
3109.831	31,8	15,9	55,5		9,5		8	16.000	72,10
3109.832	32,7	16	55,5		10		8	16.000	75,50
3109.838	38,1	19,1	57		12,7		8	16.000	77,30
3109.844	44,5	22	64		15,9		8	16.000	91,70



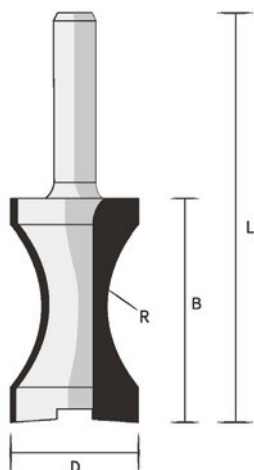
Fresa con dos cortes de metal duro, para realizar cortes laterales. Con rodamiento intercambiable (Ø 12,7 mm) en la parte frontal. Para realizar perfiles de radio cóncavo en los cantos de los tableros. Adecuada para todas las maderas macizas, materiales de madera o contrachapado y algunos plásticos. Avance manual.



Artículo	D [mm]	B [mm]	L [mm]	γ [°]	R1 [mm]	R2 [mm]	SØ [mm]	n max. [rpm]	€
3119.819	19,1	9,5	47,5		4		8	18.000	62,40
3119.823	22,7	9,5	51		5,0		8	18.000	57,00
3119.825	25,4	12,7	51		6,4		8	17.000	64,60
3119.828	28,6	12,7	51		7,9		8	16.000	66,20
3119.831	32,7	16	57		10,0		8	16.000	72,10
3119.838	38,1	19,1	57		12,7		8	15.000	77,30



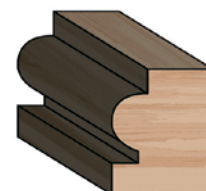
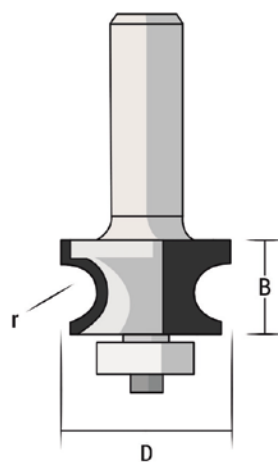
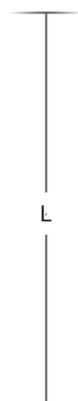
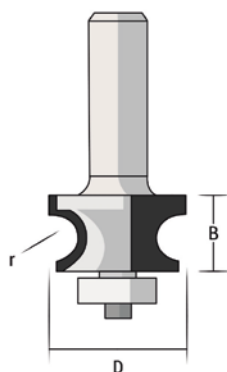
Fresa con dos cortes de metal duro con radio interior, para realizar cortes laterales. Con rodamiento intercambiable (\varnothing 9,5 mm) en la parte frontal. Para fresar listones clásicos de perfil cóncavo o perfiles con pequeña ranuras en los bordes. Adecuada para todas las maderas macizas, materiales de madera o contrachapdo y algunos plásticos. Avance manual. En el caso que quiera realizar listones con perfil cóncavo sin ranuras, le recomendamos nuestra fresa de perfil cóncavo ref. 3109. Además, puede sustituir simplemente el rodamiento por uno con \varnothing 12,7 mm.



Artículo	D [mm]	B [mm]	L [mm]	α [°]	R1 [mm]	R2 [mm]	SØ [mm]	n max. [rpm]	€
3125.820	20,2	32	62,6		18		8	18.000	110,60



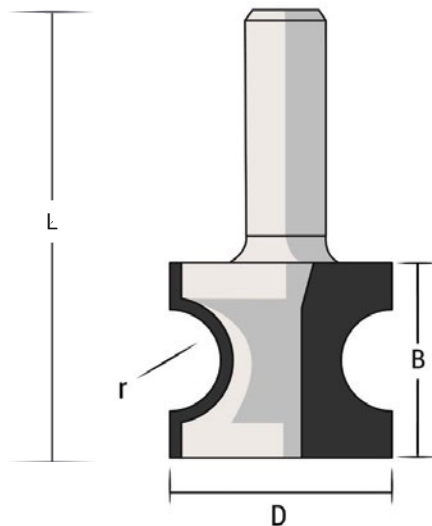
Fresa semicircular con dos cortes de metal duro y paralelas al eje, para realizar cortes laterales. Para realizar curvas planas en los listones, ranuras y frontales en placas de madera. Adecuada para todas las maderas macizas, materiales de madera o contrachapado y algunos plásticos. Avance manual. Si se utiliza en placas inferiores a 20 mm, el acabado de los perfiles cóncavos no deja ranuras, en placas superiores a 20 mm (hasta un máximo de 30 mm) se produce una ranura tanto en la parte inferior como en la parte superior.



Artículo	D [mm]	B [mm]	L [mm]	γ [°]	R1 [mm]	R2 [mm]	SØ [mm]	n max. [rpm]	€
3123.828	28,2	16	57		4,8		8	17.000	76,55



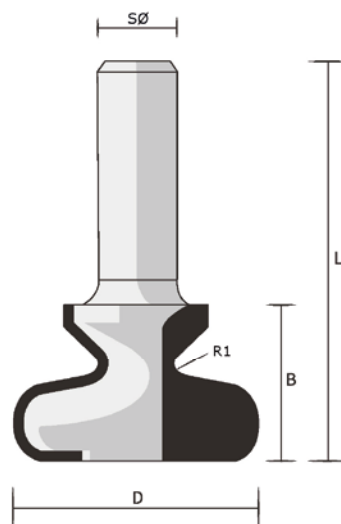
Fresa con dos cortes de metal duro con radio interior de 4,8 mm, para realizar cortes laterales. Con ángulo positivo de corte. Con rodamiento intercambiable (Ø 16,0 mm) en la parte frontal. Para el último achaflanado de esquinas y cantos, en todas las maderas macizas, materiales de madera o contrachapado y algunos plásticos. Avance manual. En tan solo dos operaciones de trabajo se realiza un pasamanos completo.



Artículo	D [mm]	B [mm]	L [mm]	γ [°]	R1 [mm]	R2 [mm]	SØ [mm]	n max. [rpm]	€
3124.822	22,2	19,1	47,6		5,2		8	18.000	94,80



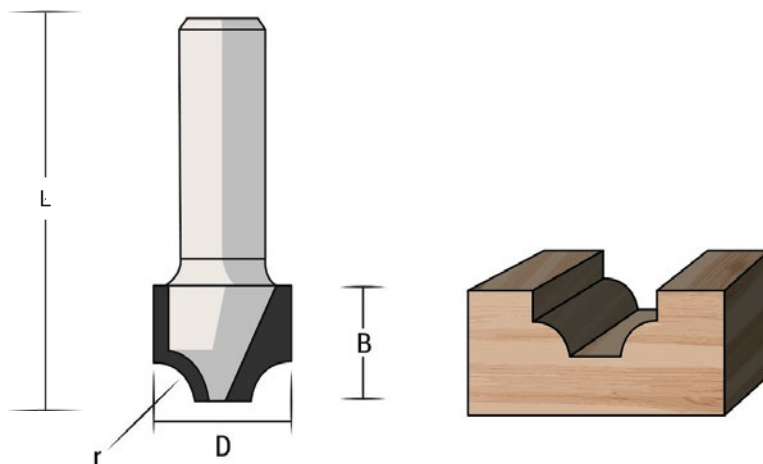
Fresa con dos cortes de metal duro y paralelas al eje con radio interior de 5,2 mm, para realizar cortes laterales. Para realizar listones para las repisas de las ventanas, marcos y peldaños de escaleras. Adecuada para todas las maderas macizas, materiales de madera o contrachapado y algunos plásticos. Avance manual. El grosor mínimo necesario de los listones ha de ser de 10,4 mm. Se pueden realizar radios con dos ranuras en listones de hasta 19 mm de grosor.



Artículo	D [mm]	B [mm]	L [mm]	> [°]	R1 [mm]	R2 [mm]	SØ [mm]	n max. [rpm]	€
3148.819	19,1	19	55,6		4,8		8	19.000	97,35



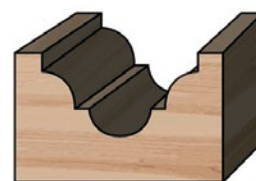
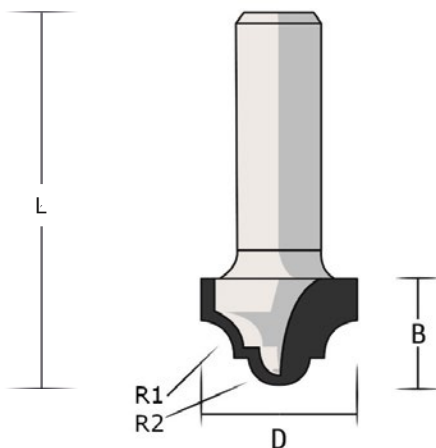
Fresa con dos cortes de metal duro, para realizar cortes laterales. Para realizar perfiles, ranuras y pasamanos clásicos . Avance manual.



Artículo	D [mm]	B [mm]	L [mm]	> [°]	R1 [mm]	R2 [mm]	SØ [mm]	n max. [rpm]	€
3127.809	9,5	7	51		2,5		8	24.000	47,75



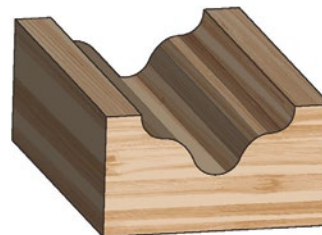
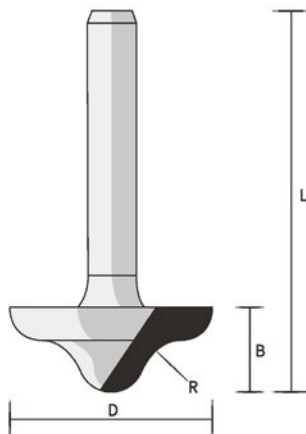
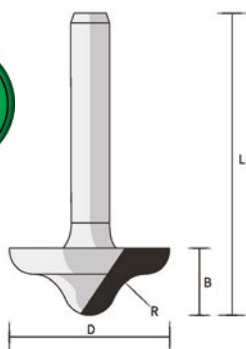
Fresa con dos cortes de metal duro, con radio interior y ángulo positivo de corte. Para realizar cortes tanto en el lateral como frontal. Para realizar ranuras perfiladas y redondear cantos. Adecuada para todas las maderas macizas, materiales de madera o contrachapado y algunos plásticos. Avance manual. Ideal también para ornamentar frontales de armarios y cajones.



Artículo	D [mm]	B [mm]	L [mm]	> [°]	R1 [mm]	R2 [mm]	SØ [mm]	n max. [rpm]	€
3131.812	12,7	10,5	51		2,5	3,5	8	20.000	75,05



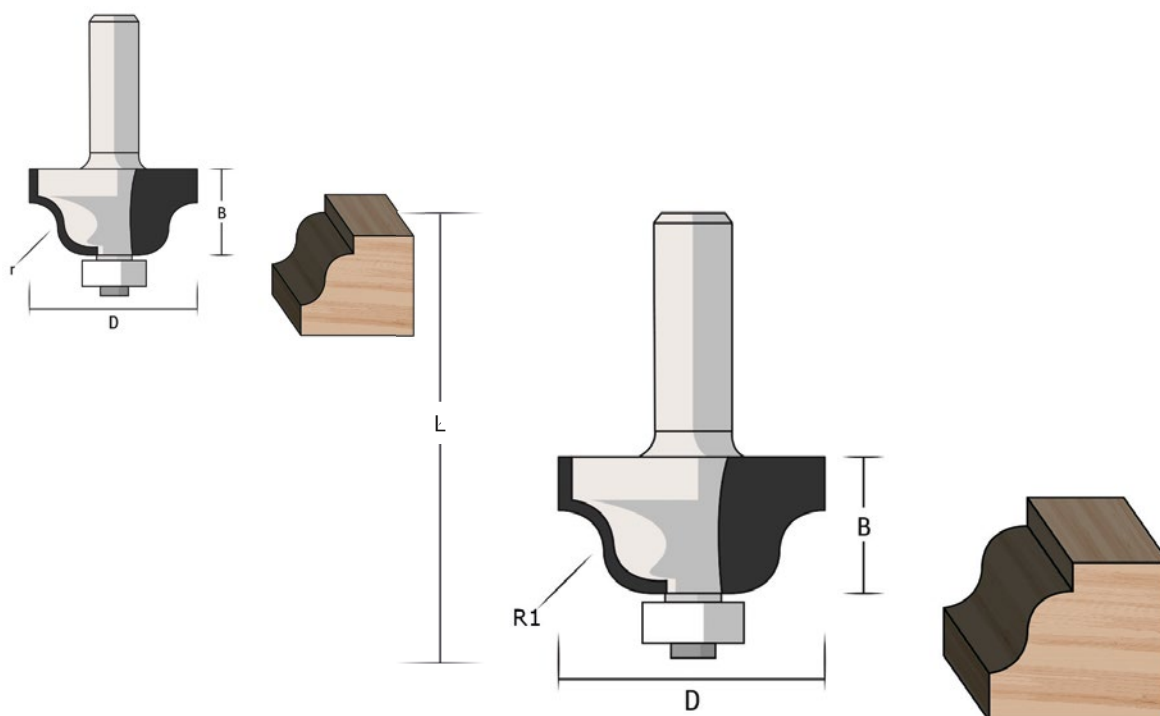
Fresa con dos cortes de metal duro con radio interior y ángulo positivo de corte. Para realizar cortes tanto lateral como frontal. Para realizar ranuras perfiladas y redondeo de cantos. Adecuada para todas las maderas macizas, materiales de madera o contrachapo y algunos plásticos. Avance manual. Ideal también para ornamentar frontales de armarios y cajones.



Artículo	D [mm]	B [mm]	L [mm]	> [°]	R1 [mm]	R2 [mm]	SØ [mm]	n max. [rpm]	€
3137.827	27	11,2	51		6		8	17.000	79,65



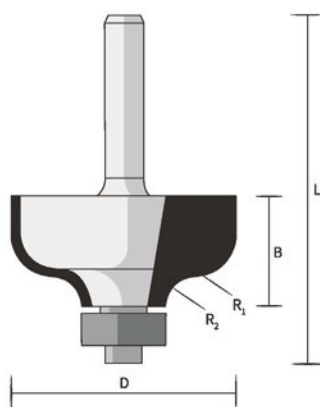
Fresa con dos cortes de metal duro, para realizar cortes tanto en el lateral como frontal. Con ángulo positivo de corte. Para realizar ranuras perfiladas. Adecuada para todas las maderas macizas, materiales de madera o contrachapado y algunos plásticos. Avance manual. Ideal también para ornamentar frontales de armarios y cajones.



Artículo	D [mm]	B [mm]	L [mm]	γ [°]	R1 [mm]	R2 [mm]	SØ [mm]	n max. [rpm]	€
3113.825	25,4	16	54		4		8	17.000	68,40
3113.834	34,9	20	57		6,4		8	16.000	75,60



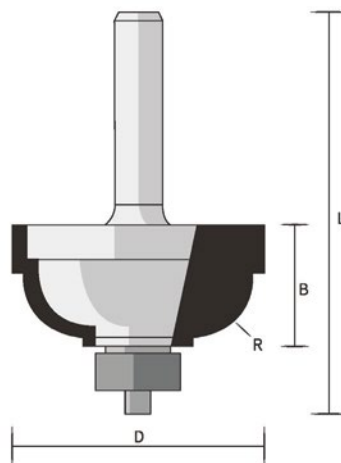
Fresa con dos cortes de metal duro, para realizar cortes laterales. Con ángulo positivo de corte. Con rodamiento intercambiable (\varnothing 9,5mm) en la parte frontal. Para realizar bordes ornamentales en marcos para cuadros, bordes de mesa, frontales de armarios, elementos de cajones, rodapiés etc. Adecuada para todas las maderas macizas, materiales de madera o contrachapado y algunos plásticos. Avance manual. Para obtener resultados ideales de perfiles limpios y sin mordeduras, recomendamos fresar en varias fases.



Artículo	D [mm]	B [mm]	L [mm]	γ [°]	R1 [mm]	R2 [mm]	SØ [mm]	n max. [rpm]	€
3138.834	34,9	17,5	55,6		6	5	8	16.000	98,20



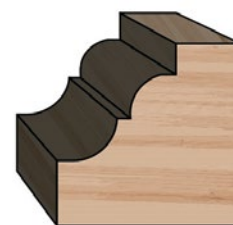
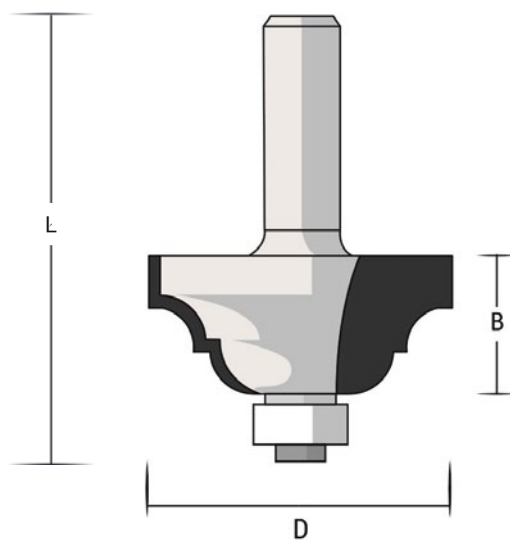
Fresa con dos cortes de metal duro, para realizar cortes laterales y con ángulo positivo de corte. Con rodamiento intercambiable (Ø 12,7 mm) en la parte frontal. Para realizar bordes ornamentales en marcos para cuadros, bordes de mesa, frontales de armarios, elementos de cajones, rodapiés etc. Adecuada para todas las maderas macizas, materiales de madera o contrachapado y algunos plásticos. Avance manual. Especiales para ornamentar frontales de armarios y cajones.



Artículo	D [mm]	B [mm]	L [mm]	γ [°]	R1 [mm]	R2 [mm]	SØ [mm]	n max. [rpm]	€
3139.828	28,6	12,7	51		4,8		8	16.000	84,65



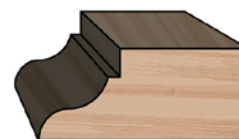
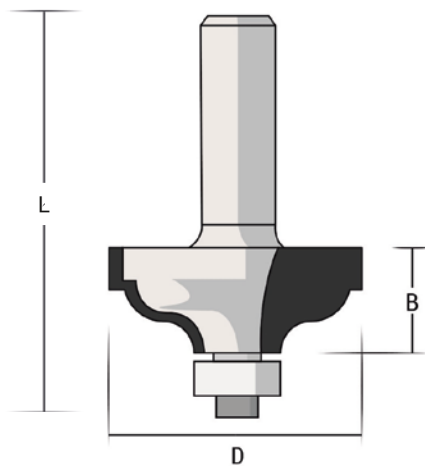
Fresa con dos cortes de metal duro, para realizar cortes laterales, con ángulo positivo de corte. Con rodamiento intercambiable (\varnothing 12,7 mm) en la parte frontal. Para realizar bordes ornamentales en marcos para cuadros, bordes de mesa, frontales de armarios, elementos de cajones, rodapiés etc. Adecuada para todas las maderas macizas, materiales de madera o contrachapado y algunos plásticos. Avance manual.



Artículo	D [mm]	B [mm]	L [mm]	γ [°]	R1 [mm]	R2 [mm]	SØ [mm]	n max. [rpm]	€
3134.825	25,4	16	54		4		8	17.000	75,70
3134.834	34,9	20	57		6,35		8	16.000	77,30



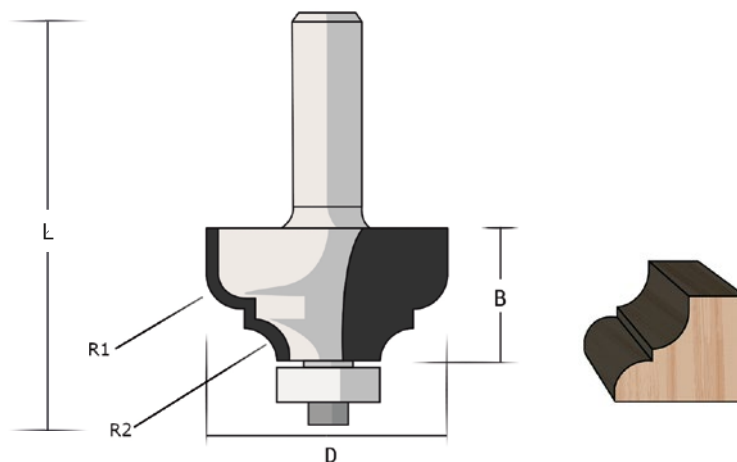
Fresa con dos cortes de metal duro, para realizar cortes laterales, con ángulo positivo de corte. Con rodamiento intercambiable (\varnothing 9,5 mm) en la parte frontal. Para realizar bordes ornamentales en marcos para cuadros, bordes de mesa, frontales de armarios, elementos de cajones, rodapiés etc. Adecuada para todas las maderas macizas, materiales de madera o contrachapado y algunos plásticos. Avance manual. Para obtener resultados ideales, con perfiles limpios y sin mordeduras, recomendamos fresar en varias fases.



Artículo	D [mm]	B [mm]	L [mm]	γ [°]	R1 [mm]	R2 [mm]	SØ [mm]	n max. [rpm]	€
3121.834	34,9	13,5	52,4		4	4	8	17.000	110,70



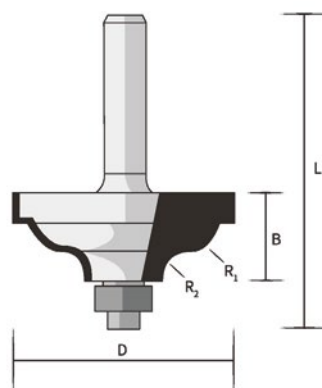
Fresa con dos cortes de metal duro, para realizar cortes laterales, con ángulo positivo de corte. Con rodamiento intercambiable (Ø 12,7 mm) en la parte frontal. Para realizar perfiles decorativos en listones de adornos, frontales de muebles, cajones y mesas. Adecuada para todas las maderas macizas, materiales de madera o contrachapado y algunos plásticos. Avance manual. Para obtener superficies lisas le recomendamos fresar en varias fases.



Artículo	D [mm]	B [mm]	L [mm]	γ [°]	R1 [mm]	R2 [mm]	SØ [mm]	n max. [rpm]	€
3135.834	34,9	17,5	56		6,4	5	8	16.000	110,85



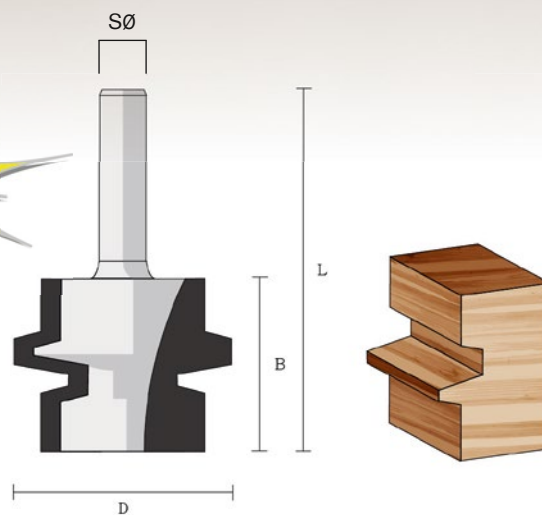
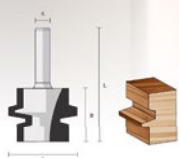
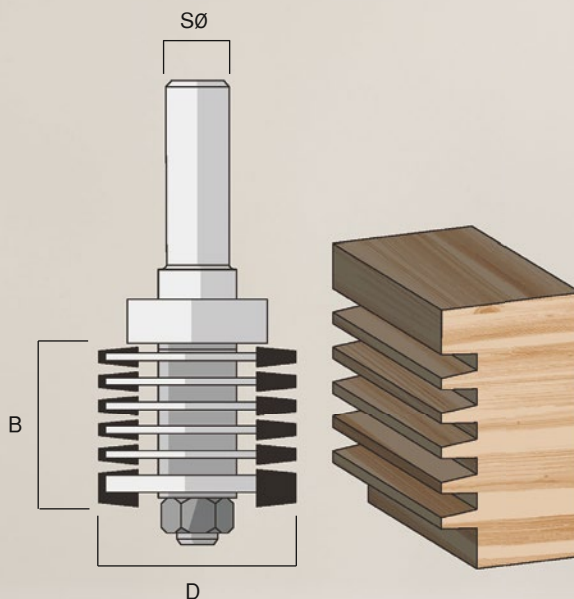
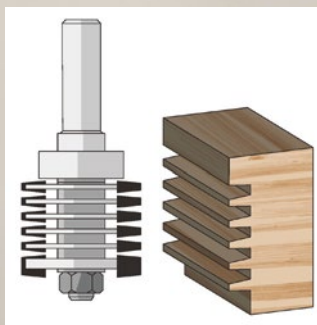
Fresa fabricada con dos cortes de metal duro, para realizar cortes laterales, con ángulo positivo de corte. Con rodamiento intercambiable (\varnothing 9,5 mm) en la parte frontal. Para realizar bordes ornamentales en marcos para cuadros, bordes de mesa, frontales de armarios, elementos de cajones, rodapiés etc. Adecuada para todas las maderas macizas, materiales de madera o contrachapado y algunos plásticos. Avance manual. Para obtener resultados ideales, con perfiles limpios y sin mordedura, recomendamos fresar en varias fases.



Artículo	D [mm]	B [mm]	L [mm]	γ [°]	R1 [mm]	R2 [mm]	SØ [mm]	n max. [rpm]	€
3122.834	34,9	13,5	52,4		4	4	8	17.000	110,70



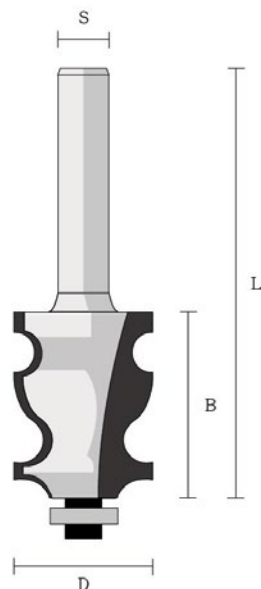
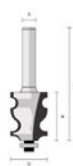
Fresa con dos cortes de metal duro y dos perfiles de radios. Para realizar cortes laterales, con ángulo positivo de corte. Rodamiento intercambiable (\varnothing 9,5 mm) en la parte frontal. Para realizar perfiles decorativos en listones de adornos, frontales de muebles, cajones y mesas. Adecuada para todas las maderas macizas, materiales de madera o contrachapado y algunos plásticos. Avance manual. Para obtener superficies lisas le recomendamos fresar en varias fases.



Artículo	D [mm]	B [mm]	L [mm]	γ [°]	R1 [mm]	R2 [mm]	SØ [mm]	n max. [rpm]	€
3158.939	39,7	34	95				12	15.000	183,60
3129.830	30,2	25,4	57				8	16.000	162,25



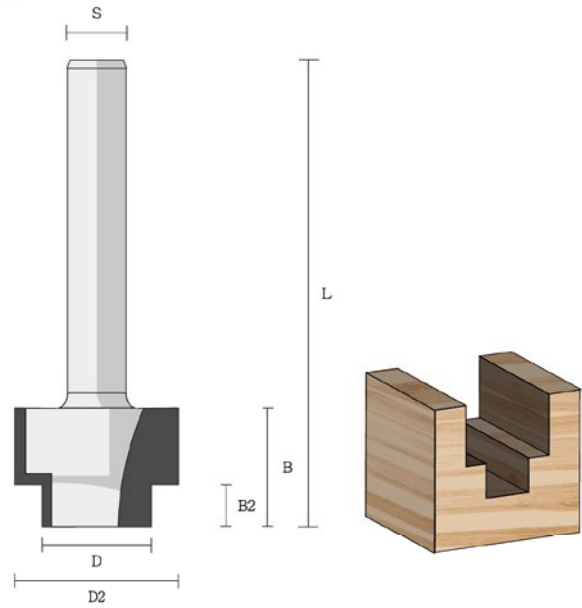
Consiste de un madril con rodamiento (Ø 28 mm), arandelas distanciadoras, arandelas, tuercas de fijación y 6 fresas para ensambles ranura y lengüeta, dotadas con metal duro, cortante circular. Fresa completamente montada. Con esta fresa se realizan las ranuras de conexión en la superficie frontal, pudiendo encolar la parte a encajar con lo que ambas partes quedan firmemente estables. Avance manual. El encaje resultante es muy estable y prácticamente invisible, gracias a que la superficie de encolado ha quedado ampliada.



Artículo	D [mm]	B [mm]	L [mm]	γ [°]	R1 [mm]	R2 [mm]	SØ [mm]	n max. [rpm]	€
3126.819	19	24,4	56		2		8	18.000	108,50



Fresa con dos cortes de metal duro, con perfil alargado. Rodamiento intercambiable en la parte frontal. Para realizar perfiles decorativos en listones de adornos, frontales de muebles, cajones y mesas. Adecuada para todas las maderas macizas, materiales de madera o contrachapado y algunos plásticos. Avance manual. Para obtener un perfil sin rebaja le recomendamos la fresa para moldurar 3121 con rodamiento \varnothing 12.7 mm.

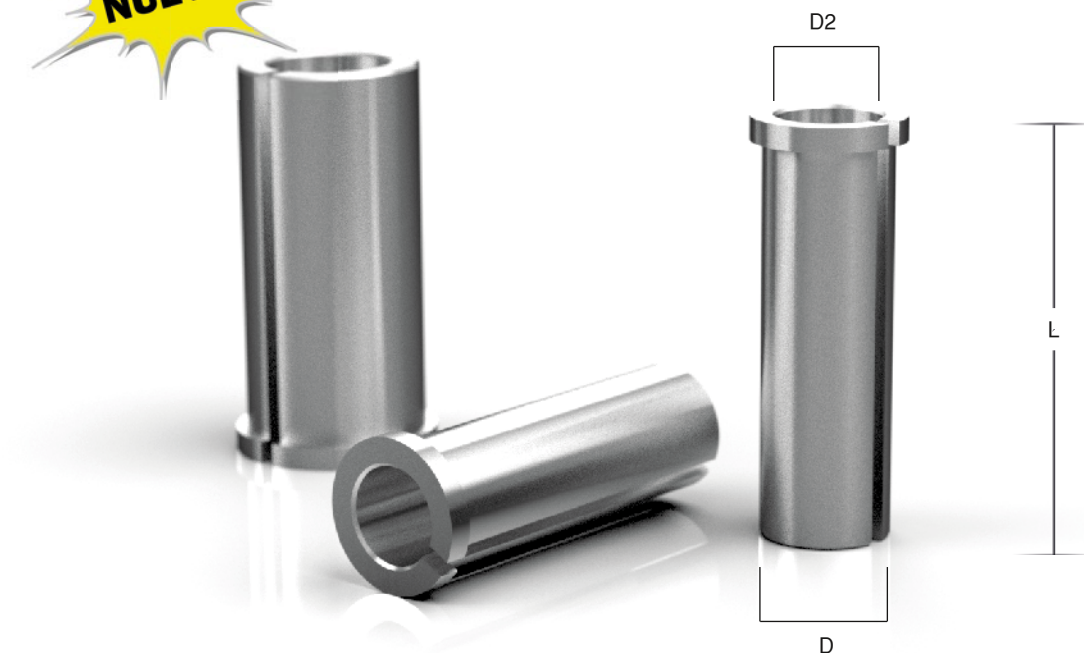


Artículo	D [mm]	D2 [mm]	B [mm]	B2 [mm]	L [mm]	> [°]	SØ [mm]	n max. [rpm]	€
3116.820	12,3	20,3	16,0	6,0	68		8	23.000	57,00
3116.824	15,3	24,3	17,0	7,0	70		8	23.000	65,05



Fresa escalonada con dos cortes de metal duro para fresar ranuras en la construcción de librerías para alojar herrajes. Cortes tanto lateral como frontal. Para fresar las ranuras de los herrajes en el perfil exterior de la hoja de la ventana o en las puertas de madera maciza encolada y sin encolar.

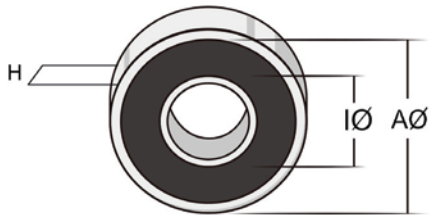




Artículo	D [mm]	D2 [mm]	L [mm]	€
3192.860	8	6	26	13,60
3192.863	8	6,35	26	13,60
3192.128	12	8	26	13,60



Manguito de reducción de 12 a 8 mm, de 8 a 6 mm o al formato en pulgadas de 1/4" (6,35 mm). Sustitución sencilla de pinzas para fresadoras. Los manguitos reductores se utilizan para acomodar diferentes diámetros de mango en una pinza de diferente diámetro. Para un uso profesional y duradero, recomendamos una pinza apropiada.



Artículo	Apropiada para	AØ [mm]	IØ [mm]	H [mm]	€
3191.001	Artículo 3112, 3113, 3118, 3134	9,5	3,2	4,0	13,60
3191.004	Artículo 3119, 3122, 3135 3118	9,5	4,8	3,0	15,05
3191.005	Artículo 3157, 3202.615/630/815/830	15,9	6,4	5,0	15,05
3191.007	Artículo 3101, 3102, 3109, 3114, 3121, 3138, 3139	12,7	4,8	5,0	15,05



Rodamiento de alta calidad que incluye tornillo de fijación y espaciadores. Apropiado para todos las fresas de FAMAG. A la hora de elegir, tenga en cuenta si se trata de una fresa. Utilice únicamente rodamientos de calidad FAMAG para las fresas FAMAG.



Brocas para metal

Brocas para metal HSS-G, con vástago hexagonal

168

Broca para metal HSS-G-Co con afilado en cruz DIN 338

170

Broca para metal HSS-G serie larga

172

Broca para metal HSS-G-Co con afilado en cruz DIN 340

174





* = Artículo descatalogado

Artículo		AØ [mm]	SØ [mm]	GL [mm]	SpL [mm]	€
2596.030	*	3	C 6,3	38	16	7,75
2596.033	*	3,3	C 6,3	40	18	7,75
2596.035	*	3,5	C 6,3	40	18	7,75
2596.040	*	4	C 6,3	44	20	7,75
2596.042	*	4,2	C 6,3	46	24	7,95
2596.045	*	4,5	C 6,3	46	24	7,95
2596.050	*	5	C 6,3	50	26	7,95
2596.055	*	5,5	C 6,3	50	26	8,50
2596.060	*	6	C 6,3	50	26	8,50
2596.065	*	6,5	C 6,3	50	30	8,50
2596.068	*	6,8	C 6,3	50	30	8,50
2596.070	*	7	C 6,3	50	30	8,50
2596.075	*	7,5	C 6,3	51	32	10,65
2596.080	*	8	C 6,3	51	32	10,65
2596.085	*	8,5	C 6,3	53	33	11,55
2596.090	*	9	C 6,3	53	33	13,05
2596.100	*	10	C 6,3	54	38	13,05

Juegos en caja de plástico

Artículo		€
2596.805	5 piezas Ø 3, 4, 5, 6, 8 mm	37,90

Juegos en caja de madera

Artículo		€
2596.508	9 piezas Ø 3, 4, 5, 6, 7, 8, 9, 10 mm incl. adaptador para bits	72,55



Broca completamente afilada, serie corta y vástago hexagonal para adaptadores de bit (1/4; C 6,3), punta de la broca cónica, afilada a 118°. Para perforaciones en acero y acero fundido, aleado y no aleado hasta 900 N/mm², piezas de fundición gris, fundición maleable etc., con un taladro manual de batería. Gracias a sus ranuras afiladas, se obtiene una mejor salida de la viruta. Lo ideal es utilizar un adaptador de bit con bloqueo, para evitar que la broca se atasque en el agujero.



* = Artículo descatalogado

Artículo		AØ [mm]	SØ [mm]	GL [mm]	SpL [mm]	€
2597.030	*	3	E 6,3	70	35	7,75
2597.033	*	3,3	E 6,3	70	35	7,75
2597.035	*	3,5	E 6,3	70	35	7,75
2597.040	*	4	E 6,3	75	40	7,75
2597.042	*	4,2	E 6,3	80	45	7,95
2597.045	*	4,5	E 6,3	80	45	7,95
2597.050	*	5	E 6,3	86	51	7,95
2597.055	*	5,5	E 6,3	93	57	8,50
2597.060	*	6	E 6,3	93	57	8,50
2597.065	*	6,5	E 6,3	101	63	8,50
2597.068	*	6,8	E 6,3	101	63	8,50
2597.070	*	7	E 6,3	109	69	8,50
2597.075	*	7,5	E 6,3	109	69	10,65
2597.080	*	8	E 6,3	117	75	10,65
2597.085	*	8,5	E 6,3	117	75	11,55
2597.090	*	9	E 6,3	125	81	13,05
2597.100	*	10	E 6,3	133	87	13,05
2597.110	*	11	E 6,3	142	94	16,45
2597.120	*	12	E 6,3	151	101	18,05
2597.130	*	13	E 6,3	151	101	19,35

Juegos en caja de plástico

Artículo			€
2597.805		5 piezas Ø 3, 4, 5, 6, 8 mm	37,90



Broca completamente afilada, serie larga y vástago hexagonal para adaptadores de bit (1/4; C 6,3), punta de la broca cónica, afilada a 118°. Para perforaciones en acero y acero fundido, aleado y no aleado hasta 900 N/mm², piezas de fundición gris, fundición maleable etc., con un taladro manual de batería. Gracias a sus ranuras afiladas, se obtiene una mejor salida de la viruta. Lo ideal es utilizar un adaptador de bit con bloqueo, para evitar que la broca se atasque en el agujero.

* = Artículo descatálogo

Artículo		AØ [mm]	GL [mm]	NL [mm]	VE [Stk. - Pzs.]	€
2420.015	*	1,5	40	18	10	2,40
2420.016	*	1,6	43	20	10	2,45
2420.017	*	1,7	43	20	10	2,45
2420.018	*	1,8	46	22	10	2,45
2420.020		2,0	49	24	10	2,50
2420.021	*	2,1	49	24	10	2,50
2420.022	*	2,2	53	27	10	2,50
2420.023	*	2,3	53	27	10	2,50
2420.024	*	2,4	57	30	10	2,50
2420.025	*	2,5	57	30	10	2,50
2420.026	*	2,6	57	30	10	2,70
2420.027	*	2,7	61	33	10	2,70
2420.028	*	2,8	61	33	10	2,70
2420.030		3,0	61	33	10	2,70
2420.031	*	3,1	65	36	10	3,00
2420.032	*	3,2	65	36	10	3,00
2420.033	*	3,3	65	36	10	3,00
2420.034	*	3,4	70	39	10	3,00
2420.035		3,5	70	39	10	3,15
2420.036	*	3,6	70	39	10	3,15
2420.037	*	3,7	70	39	10	3,15
2420.038	*	3,8	75	43	10	3,15
2420.039	*	3,9	75	43	10	3,15
2420.040		4,0	75	43	10	3,55
2420.041	*	4,1	75	43	10	3,55
2420.042	*	4,2	75	43	10	3,55
2420.043	*	4,3	80	47	10	3,55
2420.044	*	4,4	80	47	10	3,55
2420.045		4,5	80	47	10	4,00
2420.046	*	4,6	80	47	10	4,10
2420.047	*	4,7	80	47	10	4,10
2420.049	*	4,9	86	52	10	4,10
2420.050		5,0	86	52	10	4,30
2420.051	*	5,1	86	52	10	4,60
2420.052	*	5,2	86	52	10	4,60
2420.053	*	5,3	86	52	10	4,60
2420.054	*	5,4	93	57	10	4,60
2420.055	*	5,5	93	57	10	4,65
2420.056	*	5,6	93	57	10	5,20
2420.057	*	5,7	93	57	10	5,20
2420.058	*	5,8	93	57	10	5,20
2420.059	*	5,9	93	57	10	5,20
2420.060		6,0	93	57	10	5,40

Artículo		AØ [mm]	GL [mm]	NL [mm]	VE [Stk. - Pzs.]	€
2420.061	*	6,1	101	63	10	5,70
2420.062	*	6,2	101	63	10	5,70
2420.063	*	6,3	101	63	10	5,70
2420.064	*	6,4	101	63	10	5,70
2420.065	*	6,5	101	63	10	5,70
2420.066	*	6,6	101	63	10	6,75
2420.067	*	6,7	101	63	10	6,75
2420.069	*	6,9	109	69	10	6,75
2420.070	*	7,0	109	69	10	6,75
2420.071	*	7,1	109	69	10	7,15
2420.072	*	7,2	109	69	10	7,15
2420.074	*	7,4	109	69	10	7,15
2420.075	*	7,5	109	69	10	7,15
2420.076	*	7,6	117	75	10	8,05
2420.077	*	7,7	117	75	10	8,05
2420.078	*	7,8	117	75	10	8,05
2420.079	*	7,9	117	75	10	8,05
2420.080	*	8,0	117	75	10	8,25
2420.081	*	8,1	117	75	10	9,20
2420.082	*	8,2	117	75	10	9,20
2420.083	*	8,3	117	75	10	9,20
2420.084	*	8,4	117	75	10	9,20
2420.085	*	8,5	117	75	5	9,20
2420.086	*	8,6	125	81	5	9,90
2420.087	*	8,7	125	81	5	9,90
2420.088	*	8,8	125	81	5	9,90
2420.089	*	8,9	125	81	5	9,90
2420.090	*	9,0	125	81	5	9,90
2420.091	*	9,1	125	81	5	11,15
2420.092	*	9,2	125	81	5	11,15
2420.093	*	9,3	125	81	5	11,15
2420.094	*	9,4	125	81	5	11,15
2420.095	*	9,5	125	81	5	11,15
2420.096	*	9,6	133	87	5	12,25
2420.097	*	9,7	133	87	5	12,25
2420.098	*	9,8	133	87	5	12,25
2420.099	*	9,9	133	87	5	12,25
2420.100	*	10,0	133	87	5	12,25
2420.102	*	10,2	133	87	5	19,20
2420.105	*	10,5	133	87	5	19,20
2420.110	*	11,0	142	94	5	19,20
2420.115	*	11,5	142	94	5	22,65
2420.120	*	12,0	151	101	5	22,65
2420.125	*	12,5	151	101	5	26,65
2420.130	*	13,0	151	101	5	26,65



Broca de HSS-G con aleación de cobalto, según norma DIN 338, completamente afilada, gracias a la helicoidal especial se obtiene una mejor salida de la viruta incluso en materiales engrasados. Afilado en cruz, según norma DIN 1412C, punta en ángulo a 135°. Tolerancia diametral h 8. Para empleos extraordinarios en la artesanía, industria y hogar. Muy apropiado para perforaciones en V2A-Nirosta, V4A y aceros con alto contenido de aleación y/o mayor resistencia por encima de 1300N/mm². Además, para materiales de difícil desprendimiento, como acero termorresistente, resistencia a la corrosión y acidorresistente, aleación especial, acero fundido maleable, fundición de hierro, bronce, soldadura, acero Cr-Ni, aluminio, latón etc. También disponible en la versión larga serie 2450 (DIN 340).



Largo total 150 mm

Artículo	AØ [mm]	S [mm]	GL [mm]	NL [mm]	VE [Stk. - Pzs.]	€
2599.103	3	3	150	100	1	12,25
2599.104	4	4	150	100	1	13,50
2599.105	5	5	150	100	1	14,25
2599.106	6	6	150	100	1	15,10
2599.107	7	7	150	100	1	19,60
2599.108	8	8	150	100	1	19,60
2599.109	9	9	150	100	1	20,80
2599.110	10	10	150	100	1	22,75
2599.111	11	11	150	100	1	25,75

Largo total 250 mm

2599.203	3	3	250	200	1	16,45
2599.204	4	4	250	200	1	19,40
2599.205	5	5	250	200	1	22,10
2599.206	6	6	250	200	1	24,75
2599.207	7	7	250	200	1	31,90
2599.208	8	8	250	200	1	31,90
2599.209	9	9	250	200	1	35,60
2599.210	10	10	250	200	1	38,75
2599.211	11	11	250	200	1	44,65
2599.212	12	12	250	200	1	49,20
2599.213	13	13	250	200	1	52,20
2599.214	14	13	250	200	1	56,50
2599.215	15	13	250	200	1	64,85
2599.216	16	13	250	200	1	71,45
2599.218	18	13	250	200	1	105,60
2599.220	20	13	250	200	1	134,10
2599.222	22	13	250	200	1	163,10
2599.224	24	13	250	200	1	195,15
2599.225	25	13	250	200	1	213,60

Largo total 315 mm

2599.303	3	3	315	250	1	21,40
2599.304	4	4	315	250	1	25,25
2599.305	5	5	315	250	1	28,80
2599.306	6	6	315	250	1	32,20
2599.307	7	7	315	250	1	41,55
2599.308	8	8	315	250	1	41,55
2599.309	9	9	315	250	1	46,25
2599.310	10	10	315	250	1	50,40
2599.311	11	11	315	250	1	57,95
2599.312	12	12	315	250	1	64,00
2599.313	13	13	315	250	1	67,85
2599.314	14	13	315	250	1	74,65
2599.315	15	13	315	250	1	86,90
2599.316	16	13	315	250	1	101,20



* = Artículo descatálogo

Largo total 400 mm

Artículo		AØ [mm]	S [mm]	GL [mm]	NL [mm]	VE [Stk. - Pzs.]	€
2599.403	*	3	3	400	300	1	27,80
2599.404	*	4	4	400	300	1	32,85
2599.409	*	9	9	400	300	1	60,15
2599.411	*	11	11	400	300	1	75,25
2599.412	*	12	12	400	300	1	83,15
2599.414	*	14	13	400	300	1	97,00
2599.415	*	15	13	400	300	1	112,90
2599.416	*	16	13	400	300	1	131,45

Largo total 460 mm

2599.603		3	3	460	380	1	54,15
2599.604		4	4	460	380	1	54,15
2599.605		5	5	460	380	1	54,15
2599.606		6	6	460	380	1	63,60
2599.607		7	7	460	380	1	73,65
2599.608		8	8	460	380	1	73,65
2599.609		9	9	460	380	1	85,40
2599.610		10	10	460	380	1	85,40
2599.611		11	11	460	380	1	92,05
2599.612		12	12	460	380	1	84,30
2599.613		13	13	460	380	1	112,40
2599.614		14	14	460	380	1	128,00
2599.615		15	15	460	380	1	144,30
2599.616		16	16	460	380	1	164,90



Broca espiral HSS-G, completamente afilada, serie larga, forma especial de la helicoidal para obtener una mejor salida de la viruta incluso en materiales engrasados. Afilada en cruz, según norma DIN 1412C, a 135°. Tolerancia diametral h8. Para exigencias de uso altas en la industria y artesanía. Para perforar en acero y acero fundido, aleado y no aleado hasta 900 N/mm², fundición gris dulce, fundición maleable, fundición esferoidal, hierro sinterizado, plata nueva, grafito etc. Aquí en 5 longitudes diferentes a un precio muy justo.



* = Artículo descatálogo

Artículo		AØ [mm]	GL [mm]	NL [mm]	VE [Stk. - Pzs.]	€
2450.020		2,0	85	56	10	3,80
2450.025		2,5	95	62	10	4,20
2450.030		3,0	100	66	10	4,40
2450.031	*	3,1	106	69	10	5,05
2450.032	*	3,2	106	69	10	5,05
2450.033	*	3,3	112	73	10	5,05
2450.035		3,5	112	73	10	5,05
2450.040		4,0	119	78	10	5,50
2450.041	*	4,1	119	78	10	7,00
2450.042	*	4,2	119	78	10	7,00
2450.045		4,5	126	82	10	7,00
2450.048	*	4,8	132	87	10	8,20
2450.050		5,0	132	87	10	8,20
2450.051	*	5,1	132	87	10	8,20
2450.052	*	5,2	132	87	10	9,45
2450.053	*	5,3	132	87	10	9,45
2450.055	*	5,5	139	91	10	9,45
2450.057	*	5,7	139	91	10	10,65
2450.058	*	5,8	139	91	10	10,65
2450.060		6,0	139	91	10	10,65
2450.065		6,5	148	97	10	13,10
2450.068	*	6,8	156	102	10	15,15
2450.070	*	7,0	156	102	10	15,15
2450.075	*	7,5	156	102	10	16,70
2450.080		8,0	165	109	10	16,70
2450.085	*	8,5	165	109	5	19,70
2450.090	*	9,0	175	115	5	20,55
2450.095	*	9,5	175	115	5	21,85
2450.100		10,0	184	121	5	24,75
2450.102	*	10,2	184	121	5	33,35
2450.105		10,5	184	121	5	33,35
2450.110	*	11,0	195	128	5	33,35
2450.115	*	11,5	195	128	5	39,05
2450.120	*	12,0	205	134	5	39,05
2450.125	*	12,5	205	134	5	47,85
2450.130	*	13,0	205	134	5	47,85



Broca espiral HSS-G-Co, según norma DIN 340, completamente afilada, serie larga, afilada en cruz, según norma DIN 1412C, en ángulo 135°. Muy apropiada para perforar en V2A-Nirosta (áceros inoxidable); V4A. Además para materiales de difícil desprendimiento como aceros termorresistentes, resistencia a corrosión y acidorresistentes, aleación especial, acero fundido maleable, fundición de hierro, bronce, soldadura, acero Cr-Ni, aluminio, latón etc.

i

Informaciones

Presentaciones de venta	178
Productos a medida	193
Velocidades	197
Clasificaciones de calidad	198
Índice alfabético de artículos	199
Índice numérico de artículos	203
Condiciones generales de Venta	204
Representaciones	212
Notas	213



1622 Bormax® 12 piezas

Artículo: 1622.712
 contiene 12 juegos

1622.505 Ø 15, 20, 25, 30, 35 mm

Cantidad 12 piezas
 € **1.689,60 €**

1622 Bormax® 12 piezas

Artículo: 1622.713
 contiene 12 juegos

1622.804 Ø 20, 25, 30, 35 mm

Cantidad 12 piezas
 € **1.434,60 €**

1622 Bormax® 12 piezas

Artículo: 1622.716
 contiene 12 juegos

1622.805 Ø 15, 20, 25, 30, 35 mm

Cantidad 12 piezas
 € **1.692,00 €**



1630 Broca Forstner clásica 12 piezas

Artículo: 1630.712
 contiene 12 juegos

1630.805 Ø 15, 20, 25, 30, 35 mm

Cantidad 12 piezas
 € **1.426,20 €**

1630 Broca Forstner clásica 12 piezas

Artículo: 1630.716
 contiene 12 juegos

1630.804 Ø 20, 25, 30, 35 mm

Cantidad 12 piezas
 € **1.222,20 €**





1598 90fix 14 piezas

Artículo: 1598.817

contiene 14 juegos

1598.750	10 piezas	90fix
1598.757	4 piezas	90fix, broca para madera Bit Ø 3,4,5,6 mm, avellanador y portabrocas

Cantidad
€

14 piezas
1.225,70 €

1594 Broca para madera 30 piezas

Artículo: 1594.930

contiene 30 juegos

1594.835	10 piezas	5 piezas Ø 3, 4, 5, 6, 8 mm
1594.838	10 piezas	8 piezas Ø 3, 4, 5, 6, 7, 8, 9, 10 mm
1594.845	10 piezas	5 piezas Ø 4, 5, 6, 8, 10 mm

Cantidad
€

30 piezas
1.428,95 €



1591 Broca para madera 30 piezas

Artículo: 1591.930

contiene 30 juegos

1591.835	10 piezas	5 piezas Ø 3, 4, 5, 6, 8 mm
1591.838	10 piezas	8 piezas Ø 3, 4, 5, 6, 7, 8, 9, 10 mm
1591.845	10 piezas	5 piezas Ø 4, 5, 6, 8, 10 mm

Cantidad
€

30 piezas
948,85 €

1410 Módulo pequeño con barrenas Lewis

Artículo: 1410.724

Espacio necesario 330 x 680 mm

	1.	2.	3.	4.	5.	6.	7.	8.	€
1410.4									
Ø en mm	10	12	14	16	18	20	22	24	
Cantidad	2 Pzs.	2 Pzs.	2 Pzs.	2 Pzs.	2 Pzs.	2 Pzs.	2 Pzs.	2 Pzs.	
€	45,90	47,10	55,60	62,50	66,50	72,60	90,60	98,60	539,40 €
1410.3									
Ø en mm	6	8	10	12	14	16	18	20	
Cantidad	2 Pzs.	2 Pzs.	2 Pzs.	2 Pzs.	2 Pzs.	2 Pzs.	2 Pzs.	2 Pzs.	
€	34,80	34,80	34,80	38,10	41,00	46,60	49,10	57,00	336,20 €
1410.2									
Ø en mm	6	8	10	12	14	16	18	20	
Cantidad	2 Pzs.	2 Pzs.	2 Pzs.	2 Pzs.	2 Pzs.	2 Pzs.	2 Pzs.	2 Pzs.	
€	27,00	27,00	27,00	28,20	30,80	32,80	36,10	39,90	248,80 €

Total : 1.124,40 €

1410 Modulo grande con barrenas Lewis

Artículo: 1410.742

Espacio necesario: 680 x 680 mm

	1.	2.	3.	4.	5.	6.	7.	8.	1.	2.	3.	4.	5.	6.
1410.4														
Ø en mm	6	8	10	12	14	16	18	20	22	24	26	28	30	32
Cantidad	2 Pzs.	2 Pzs.	2 Pzs.	2 Pzs.	2 Pzs.	2 Pzs.	2 Pzs.	2 Pzs.	2 Pzs.	2 Pzs.	2 Pzs.	2 Pzs.	2 Pzs.	2 Pzs.
€	45,90	45,90	45,90	47,10	55,60	62,50	66,50	72,60	90,60	98,60	111,70	124,00	126,90	164,40
														1.158,20 €
1410.3														
Ø en mm	6	8	10	12	14	16	18	20	22	24	26	28	30	32
Cantidad	2 Pzs.	2 Pzs.	2 Pzs.	2 Pzs.	2 Pzs.	2 Pzs.	2 Pzs.	2 Pzs.	2 Pzs.	2 Pzs.	2 Pzs.	2 Pzs.	2 Pzs.	2 Pzs.
€	34,80	34,80	34,80	38,10	41,00	46,60	49,10	57,00	68,40	70,20	79,10	88,00	94,90	131,00
														867,80 €
1410.2														
Ø en mm	6	8	10	12	14	16	18	20	22	24	26	28	30	32
Cantidad	2 Pzs.	2 Pzs.	2 Pzs.	2 Pzs.	2 Pzs.	2 Pzs.	2 Pzs.	2 Pzs.	2 Pzs.	2 Pzs.	2 Pzs.	2 Pzs.	2 Pzs.	2 Pzs.
€	27,00	27,00	27,00	28,20	30,80	32,80	36,10	39,90	47,50	51,40	59,20	66,10	72,60	93,80

Total : 2.665,40 €



Módulo con brocas helicoidales mixtas

Artículo: 3500.724

Espacio necesario: 330 x 600 mm

	1.	2.	3.	4.	5.	6.	7.	8.	€
3500.	3500.030	3500.040	3500.050	3500.060	3500.080	3500.100	3500.120	3500.130	
Ø en mm	3	4	5	6	8	10	12	13	
Cantidad	2 Pzs.	2 Pzs.	2 Pzs.	2 Pzs.	2 Pzs.	2 Pzs.	2 Pzs.	2 Pzs.	
€	5,50	6,10	6,70	6,90	8,00	9,50	12,70	15,00	70,40 €

	1.	2.	3.	4.	5.	6.	7.	8.	€
1593.	1593.030	1593.040	1593.050	1593.060	1593.070	1593.080	1593.100	1593.120	
Ø en mm	3	4	5	6	7	8	10	12	
Cantidad	2 Pzs.	2 Pzs.	2 Pzs.	2 Pzs.	2 Pzs.	2 Pzs.	2 Pzs.	2 Pzs.	
€	39,10	39,10	40,60	43,70	47,80	47,80	60,20	67,60	385,90 €

	1.	2.	3.	4.	5.	6.	7.	8.	€
1594.	1594.030	1594.040	1594.050	1594.060	1594.080	1594.100	1594.120	1594.130	
Ø en mm	3	4	5	6	8	10	12	13	
Cantidad	2 Pzs.	2 Pzs.	2 Pzs.	2 Pzs.	2 Pzs.	2 Pzs.	2 Pzs.	2 Pzs.	
€	12,50	13,50	14,30	14,90	20,10	27,80	43,00	46,30	192,40 €

Total : 648,70 €

Módulo con brocas helicoidales y avellanadores VARIO mixto

Artículo: 1594.724

Espacio necesario: 330 x 600 mm

	1.	2.	3.	4.	5.	6.	7.	8.	€
1594.	1594.020	1594.025	1594.030	1594.035	1594.040	1594.045	1594.050	1594.055	
Ø en mm	2	2,5	3	3,5	4	4,5	5	5,5	
Cantidad	2 Pzs.	2 Pzs.	2 Pzs.	2 Pzs.	2 Pzs.	2 Pzs.	2 Pzs.	2 Pzs.	
€	15,70	15,70	12,50	13,50	13,50	14,30	14,30	14,90	114,40 €

	1.	2.	3.	4.	5.	6.	7.	8.	€
1594.	1594.060	1594.065	1594.070	1594.080	1594.090	1594.100	1594.110	1594.120	
Ø en mm	6	6,5	7	8	9	10	11	12	
Cantidad	2 Pzs.	2 Pzs.	2 Pzs.	2 Pzs.	2 Pzs.	2 Pzs.	2 Pzs.	2 Pzs.	
€	14,90	17,50	18,30	20,10	24,50	27,80	36,10	43,00	202,20 €

	1.	2.	3.	4.	5.	6.	7.	8.	€
1594.	1594.125	1594.130	1594.140	1594.150	1594.160	1594.180	1594.200	2202.000	
Ø en mm	12,5	13	14	15	16	18	20	Vario	
Cantidad	2 Pzs.	2 Pzs.	2 Pzs.	2 Pzs.	2 Pzs.	2 Pzs.	2 Pzs.	2 Pzs.	
€	52,20	46,30	72,70	85,70	96,30	121,00	152,40	77,40	704,00 €

Total : 1.020,60 €



Módulo con brocas helicoidales y avellanadores mixtos

Artículo: 1775.718

Espacio necesario: 330 x 600 mm

	1.	2.	3.	4.	5.	6.	€
3500.							
Ø en mm	3	4	5	6	8	10	
Cantidad	2 Pzs.	2 Pzs.	2 Pzs.	2 Pzs.	2 Pzs.	2 Pzs.	
€	5,50	6,10	6,70	6,90	8,00	9,50	42,70 €

	1.	2.	3.	4.	5.	6.	€
2100.							
Ø en mm	3	4	5	6	8	10	
Cantidad	2 Pzs.	2 Pzs.	2 Pzs.	2 Pzs.	2 Pzs.	2 Pzs.	
€	28,40	28,40	28,40	28,40	35,30	35,30	184,20 €

	1.	2.	3.	4.	5.	6.	€
1775.							
Ø en mm	10	13	16	20	25	30	
Cantidad	2 Pzs.	2 Pzs.	2 Pzs.	2 Pzs.	2 Pzs.	2 Pzs.	
€	45,56	45,56	45,98	60,09	57,79	66,88	321,86 €

Total : 548,76 €

1622 Módulo grande con Bormax®

Artículo: 1622.742

Espacio necesario: 600 x 680 mm

	1.	2.	3.	4.	5.	6.	7.	€
Ø en mm	15	16	17	18	19	20	22	
Cantidad	2 Pzs.	2 Pzs.	2 Pzs.	2 Pzs.	2 Pzs.	2 Pzs.	2 Pzs.	
€	47,80	47,80	52,00	52,00	62,40	52,00	56,30	370,30 €

	1.	2.	3.	4.	5.	6.	7.	€
Ø en mm	23	24	25	26	28	30	32	
Cantidad	2 Pzs.	2 Pzs.	2 Pzs.	2 Pzs.	2 Pzs.	2 Pzs.	2 Pzs.	
€	58,00	58,00	60,10	60,10	69,50	69,50	69,50	444,70 €

	1.	2.	3.	4.	5.	6.	7.	€
Ø en mm	34	35	40	45	50	55	60	
Cantidad	2 Pzs.	2 Pzs.	2 Pzs.	2 Pzs.	2 Pzs.	2 Pzs.	2 Pzs.	
€	84,20	84,20	97,90	128,20	142,20	208,40	215,20	960,30 €

Total : 1.775,30 €



Módulo grande con Bormax® mixtas (1663/1624)

Artículo: 1622.721

Espacio necesario - Space required - Espace requis - Spazio richiesto: 600 x 680 mm

	1.	2.	3.	4.	5.	6.	7.	€
1663.								
Ø en mm	15	20	25	30	35	40	50	
Cantidad	2 Pzs.	2 Pzs.	2 Pzs.	2 Pzs.	2 Pzs.	2 Pzs.	2 Pzs.	
€	129,20	132,60	136,20	139,80	146,30	173,60	256,80	1.114,50 €

	1.	2.	3.	4.	5.	6.	7.	€
1624.								
Ø en mm	15	16	16,2	18	20	22	25	
Cantidad	2 Pzs.	2 Pzs.	2 Pzs.	2 Pzs.	2 Pzs.	2 Pzs.	2 Pzs.	
€	67,20	67,20	71,70	71,70	71,70	76,20	79,80	505,50 €

	1.	2.	3.	4.	5.	6.	7.	€
1624.						Punta de centrado	Broca de pre-perforado	
Ø en mm	30	35	40	45	50			
Cantidad	2 Pzs.	2 Pzs.	2 Pzs.	2 Pzs.	2 Pzs.	4 Pzs.	4 Pzs.	
€	89,10	104,00	117,80	150,10	161,90	47,80	58,20	728,90 €

Total : 2.348,90 €

1624 Módulo grande con Bormax® prima

Artículo: 1624.715

Espacio necesario: 600 x 540 mm

	1.	2.	3.	4.	5.	6.	7.	€
Ø en mm	15	16	16,2	18	20	22	25	
Cantidad	2 Pzs.	2 Pzs.	2 Pzs.	2 Pzs.	2 Pzs.	2 Pzs.	2 Pzs.	
€	67,20	67,20	71,70	71,70	71,70	76,20	79,80	505,50 €

	1.	2.	3.	4.	5.	6.	7.	€
Ø en mm	30	35	40	45	50	Punta de centrado	Broca de pre-perforado	
Cantidad	2 Pzs.	2 Pzs.	2 Pzs.	2 Pzs.	2 Pzs.	4 Pzs.	4 Pzs.	
€	89,10	104,00	117,80	150,10	161,90	47,80	58,20	728,90 €

Total : 1.234,40 €



1622 Módulo pequeño con brocas Bormax®

Artículo: 1622.714

Espacio necesario: 600 x 330 mm

	1.	2.	3.	4.	5.	6.	7.	€
Ø en mm	15	20	25	30	35	40	50	
Cantidad	2 Pzs.	2 Pzs.	2 Pzs.	2 Pzs.	2 Pzs.	2 Pzs.	2 Pzs.	
€	47,80	52,00	60,10	69,50	84,20	97,90	142,20	553,70 €
								Total : 553,70 €

**1624 Módulo pequeño con Bormax® prima**

Artículo: 1624.714

Espacio necesario: 600 x 330 mm

	1.	2.	3.	4.	5.	6.	7.	€
Ø en mm	15	20	25	30	35	40	50	
Cantidad	2 Pzs.	2 Pzs.	2 Pzs.	2 Pzs.	2 Pzs.	2 Pzs.	2 Pzs.	
€	67,20	71,70	79,80	89,10	104,00	117,80	161,90	691,50 €
								Total : 691,50 €



1663 Módulo pequeño con Bormax³

Artículo: 1663.714

Espacio necesario: 600 x 330 mm

	1.	2.	3.	4.	5.	6.	7.	€
Ø en mm	15	20	25	30	35	40	50	
Cantidad	2 Pzs.	2 Pzs.	2 Pzs.	2 Pzs.	2 Pzs.	2 Pzs.	2 Pzs.	
€	129,20	132,60	136,20	139,80	146,30	173,60	256,80	1.114,50 €

Total : 1.114,50 €



1664 Módulo pequeño con Bormax³ prima

Artículo: 1664.714

Espacio necesario: 600 x 330 mm

	1.	2.	3.	4.	5.	6.	7.	€
Ø en mm	15	20	25	30	35	40	50	
Cantidad	2 Pzs.	2 Pzs.	2 Pzs.	2 Pzs.	2 Pzs.	2 Pzs.	2 Pzs.	
€	148,50	151,80	155,50	159,10	165,60	193,00	276,10	1.249,60

Total : 1.249,60 €



Módulo pequeño con fresas

Artículo: 3100.706

Espacio necesario: 330 x 210 mm

	1.	2.	3.	4.	5.	6.	€
Artículo:	3109.825	3101.825	3107.820	3105.890	3104.812	3118.845	
Cantidad	1 Pza.	1 Pza.	1 Pza.	1 Pza.	1 Pza.	1 Pza.	
€	64,60	35,90	45,20	34,45	34,45	50,40	265,00

Total : 265,00 €

Modulo grande con fresas

Artículo: 3100.718

Espacio necesario: 330 x 600 mm

	1.	2.	3.	4.	5.	6.	€
Artículo:	3107.804	3107.806	3107.810	3107.816	3107.820	3107.825	
Cantidad	1 Pza.	1 Pza.	1 Pza.	1 Pza.	1 Pza.	1 Pza.	
€	27,50	28,05	34,85	39,90	45,20	49,25	224,75 €

	1.	2.	3.	4.	5.	6.	€
Artículo:	3107.663	3107.673	3157.625	3101.812	3101.825	3114.831	
Cantidad	1 Pza.	1 Pza.	1 Pza.	1 Pza.	1 Pza.	1 Pza.	
€	34,00	56,15	51,55	28,90	35,90	64,85	271,35 €

	1.	2.	3.	4.	5.	6.	€
Artículo:	3109.819	3109.828	3109.831	3109.838	3118.845	3104.812	
Cantidad	1 Pza.	1 Pza.	1 Pza.	1 Pza.	1 Pza.	1 Pza.	
€	62,40	66,20	72,10	77,30	50,40	34,45	362,85 €

Total : 858,95 €



Módulo con brocas helicoidales mixtos

Artículo: 1599.724

Espacio necesario: 330 x 600 mm

	1.	2.	3.	4.	5.	6.	7.	8.	€
1599.1 (LT 150 mm)									
Ø en mm	3	4	5	6	7	8	9	10	
Cantidad	2 Pzs.	2 Pzs.	2 Pzs.	2 Pzs.	2 Pzs.	2 Pzs.	2 Pzs.	2 Pzs.	
€	27,00	27,00	28,50	30,20	39,20	39,20	41,60	45,50	278,20

	1.	2.	3.	4.	5.	6.	7.	8.	€
1599.2 (LT 250 mm)									
Ø en mm	3	4	5	6	8	10	12	14	
Cantidad	2 Pzs.	2 Pzs.	2 Pzs.	2 Pzs.	2 Pzs.	2 Pzs.	2 Pzs.	2 Pzs.	
€	38,80	38,80	44,20	49,50	63,80	77,50	98,40	113,00	524,00

	1.	2.	3.	4.	5.	6.	7.	8.	€
1591.									
Ø en mm	3	4	5	6	8	10	12	14	
Cantidad	2 Pzs.	2 Pzs.	2 Pzs.	2 Pzs.	2 Pzs.	2 Pzs.	2 Pzs.	2 Pzs.	
€	9,90	10,10	10,80	11,20	13,10	15,30	23,20	32,60	126,20

Total : 928,40 €



¿Necesita productos a medida, peticiones especiales, aplicaciones especiales con requisitos extraordinarios? ¡Estamos a tu disposición!

Como fabricante experto con larga tradición y filosofía, con compromiso hacia al cliente de ofrecer herramientas de alta calidad, le ofrecemos nuestra asistencia competente en todas las aplicaciones extraordinarias que le puedan surgir.

Si no puede encontrar la herramienta adecuada entre nuestra gama de productos, contacte nuestros técnicos.

Cuéntenos exactamente la aplicación que necesita y juntos encontramos una solución. Esto puede ser una combinación de las herramientas estándar de nuestro catálogo, o incluso más, a la herramienta a medida con sus necesidades individuales.

Si la aplicación es posible de resolver con cualquiera de nuestras herramientas estándar, podemos ayudarle rápidamente gracias a nuestras 4.500 herramientas de calidad que tenemos en stock para su entrega inmediata. En el caso de que desee una herramienta especial, dedicaremos toda nuestra experiencia para producir el producto deseado lo antes posible. Dependiendo del volumen y el trabajo, el tiempo de entrega será más largo. Un dibujo o una muestra facilita el proceso de fabricación.

Un parámetro importante para calcular el precio de una herramienta especial es la cantidad que necesitará. Lo mismo aplica para cambios de mango, mangos especiales y diámetros especiales de nuestras herramientas estándar.

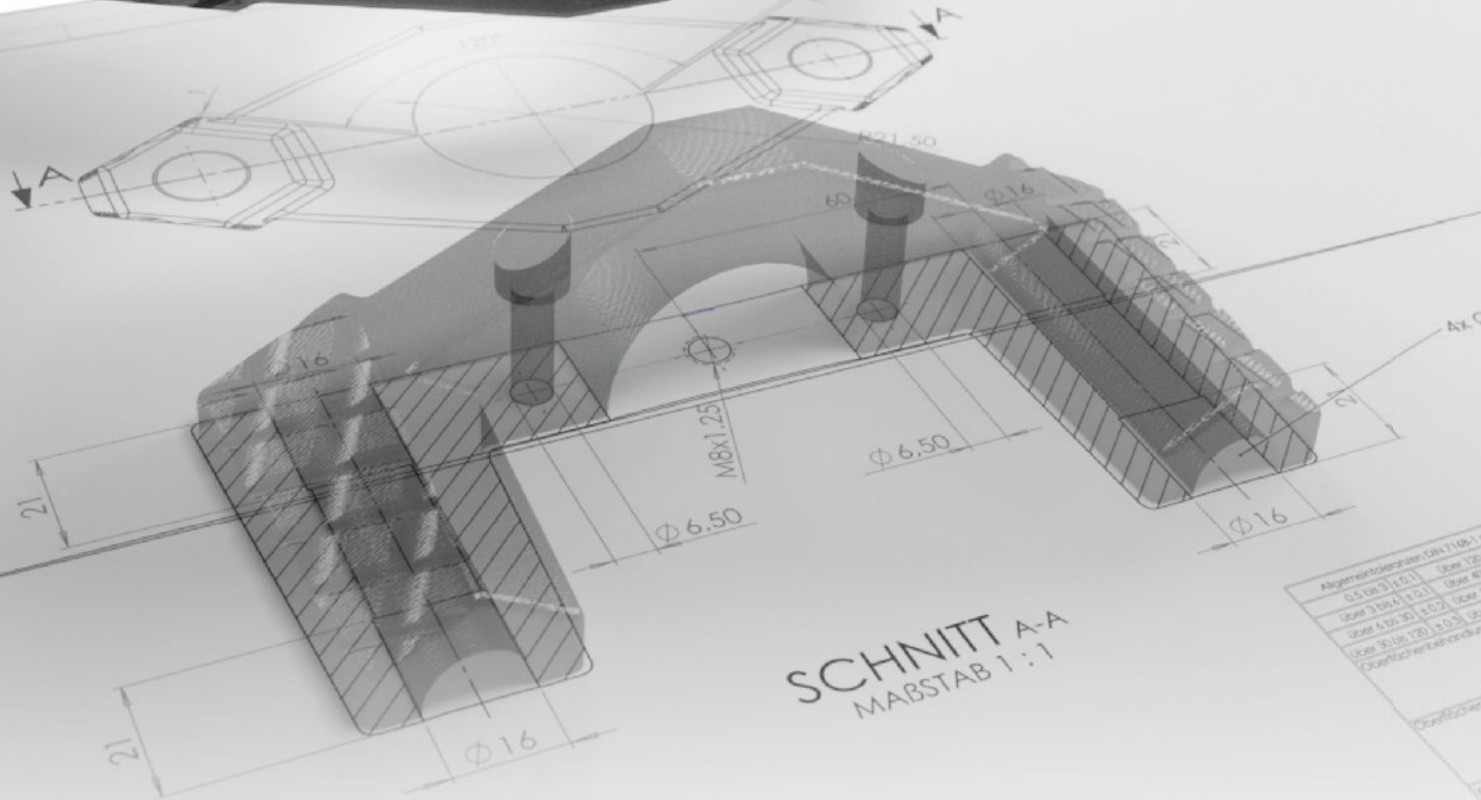
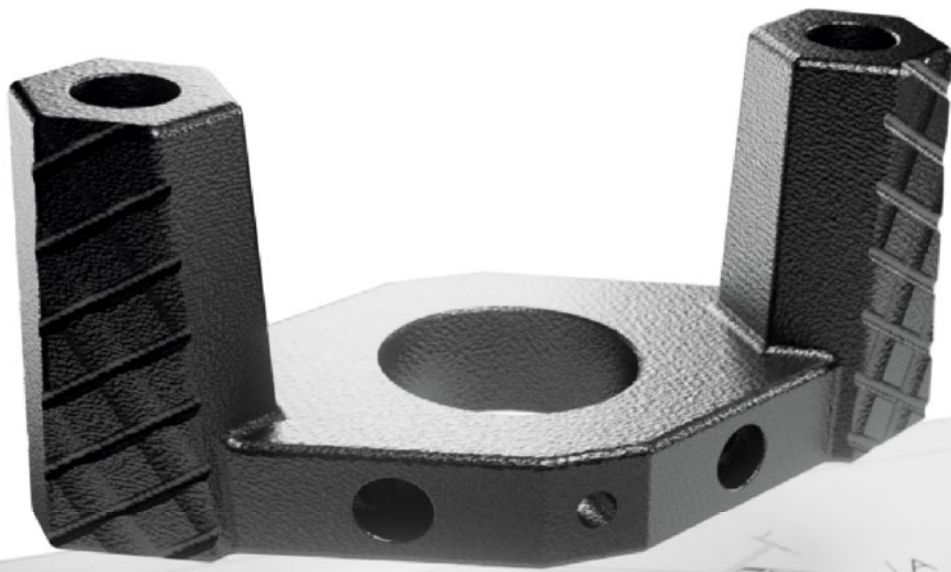
Además, fabricamos nuestras barrenas hasta un diámetro de 80 mm en nuestras máquinas CNC. ¡Con nuestra última máquina, incluso tenemos la posibilidad de hacer barrenas con una espiral de 2500 mm de largo!

Para nuestras brocas escalonadas ref. 1887, hemos preparado un formulario para indicar las especificaciones deseadas. Por favor, recuerde indicar la cantidad deseada.

Nuestros técnicos le ayudarán en todos los asuntos técnicos. ¡Llámenos!







Calidades



Calidad Hobby

Herramientas de calidad rentables para la área de hobby



Calidad Clásica

Para el usuario consciente de la calidad



Calidad Profesional

Herramientas profesionales para el artesano con altas exigencias en herramientas y aplicaciones



Calidad Excelente

Herramientas resistentes al desgaste de la más alta calidad, incluso bajo condiciones extremas

Materiales



La herramienta está fabricada en acero aleado para herramientas



La herramienta está fabricada en acero de alta velocidad



La herramienta es de metal duro o está recubierta de metal duro

Leyenda

AØ	Diámetro exterior
IØ	Diámetro interior
SØ	Diámetro del vástago
SL	Largo de vástago
GL	Largo total
NL	Largo útil
Spl.	Largo de espiral
Z	Cantidad de dientes
R	Radio
<	Angulo
B	Largo de corte (fresas)
L	Largo total (fresas)
n max.	Velocidad máxima permitida
1. St.	Largo de la primera etapa (broca escalonada)
2. St.	Largo de la segunda etapa (broca escalonada)
VE	Unidad de embalaje
oA	sin rodamiento
mA	con rodamiento

Accesorios para Bormax® WS prima, serie larga	16	Fresa de cola de milano	133
Adaptador especial	45	Fresa de corte recto	126, 131
Afilador para espigas de madera	87	Fresa de corte recto con corte frontal de metal duro	124
Anillos de ajuste de profundidad para brocas espirales	68	Fresa de corte recto para juntas aislantes	132
Avallanador regulable VARIO 90°	82	Fresa de corte recto, serie larga	128
Avellanador	77, 79	Fresa de perfil cóncavo	145, 146
Avellanador Bormax® para barrenas espirales	39	Fresa de perfil convexo	139, 156
Avellanador clásico	78	Fresa de radio convexo	138
Avellanador con agujero transversal	77	Fresa escalonada	163
Avellanador cónico 90°	76	Fresa para agujerear y recortar	142
Avellanador intercambiable 90° HSS	84	Fresa para biselar	143, 144
Avellanador intercambiable 180° HSS	85	Fresa para moldurar	154, 155, 157, 158, 159, 160
Avellanador manual	86	Fresa para moldurar, perfil alargado	162
Barrena espiral equipada con metal duro	43	Fresa para perfilar	151, 152, 153
Barrena espiral "Lewis"	36, 40	Fresa para ranuras en "T" (para cerraduras)	136
Barrena "Lewis" con cuchilla inferior	44	Fresa para ranuras en "V"	134
Barrena "Lewis" con vástago MK 2	42	Fresa para ranuras en "V" (para grabar en madera)	135
Barrena retorcida "Lewis"	46	Fresa para rebajes	140
Barrenas especiales para las máquinas automáticas	41	Fresa para recortar	130
Bormax® WS Broca Forstner	6	Fresa para recortar al ras	129
Bormax® WS Broca Forstner serie larga	9	Fresa para recortar y biselar	141
Bormax® WS prima Broca Forstner	10	Fresa para tiradores	150
Bormax® WS prima Broca Forstner serie larga	14	Fresa semicircular	147
Bormax³ HM Broca Forstner con punta de metal duro	18	Fresa semicircular con rodamiento	148
Bormax³ HM prima Broca Forstner con punta de metal duro	12	Fresa semicircular de perfil cóncavo	149
Broca bisagra	32	Fresas para ensamblajes ranura-lengüeta	161
Broca de encofrar	48	Juego de broca con vástago hexágono y avellanador HSS	81
Broca de encofrar, vástago SDS-plus	47	Juego de broca y avellanador	80
Broca de escoplear con ranura helicoidal	33	Juego de broca y avellanador con tope de profundidad rotatorio	83
Broca de escoplear, corte a la derecha	34	Juegos de fresas 'Classic Line'	120
Broca de fresa cilíndrica con punta de metal duro	20	Juegos de fresas 'Profi Line'	122
Broca de fresa cilíndrica con punta de metal duro, serie larga	22	Juegos de rodamientos para fresas	165
Broca de fresa cilíndrica WS	26	Manguito de reducción	164
Broca de pala con tres puntas	89	Marcador para espigas	69
Broca de pala extensible	88	Nuevos juegos de fresas FAMAG	112
Broca escalonada HSS	74	PAROLI 100 Corona para materiales aislantes	98
Broca escalonada HSS/Acero	75	PAROLI all-round 50, Corona universal con plaquitas de metal duro	92
Broca espiral, larga	67	PAROLI all-round 165, Corona universal con plaquitas de metal duro, versión larga	96
Broca Forstner clásica WS	24	PAROLI Corona bimetálica HSS-Co	100
Broca helicoidal para madera, HSS	64	Prolongación para brocas	29
Broca helicoidal para madera, metal duro	65	Soporte regulable para la construcción de escaleras	56
Broca para agujeros para mirillas de puerta	74	Soporte para barrenas	50
Broca para la construcción de escaleras	57	Soporte para barrenas regulable	54
Broca para madera-Bit HSS-G, corta	72	Soporte para barrenas rígido	52
Broca para madera-Bit HSS-G, larga	73	Tope de profundidad para las brocas Forstner	28
Broca para madera CV	66		
Broca para madera HSS-G	58		
Broca para madera HSS-G, larga	60, 62		
Broca para metal HSS-G-Co con afilado en cruz DIN 338	170		
Broca para metal HSS-G-Co con afilado en cruz DIN 340	174		
Broca para metal HSS-G serie corta, con vástago hexagonal	168		
Broca para metal HSS-G serie larga	172		
Broca para metal HSS-G serie larga, con vástago hexagonal	169		
Broca para tapones cilíndricos	30		
Corona bimetálica para carpintería	104		
Corona bimetálica para el paso de correas	103		
Corona universal con plaquitas de metal duro	102		
Dispositivo angular 90fix	70		
Fresa circular para ranurar	137		

1001	48	1663	18	3118	163
1005	47	1664	12	3119	146
1014	46	1775	76	3121	158
1403	52	1880	74	3122	160
1404	54	1886	74	3123	148
1405	50	1887	75	3124	149
1406	56	2100	78	3125	147
1410	36	2101	84	3126	162
1411	39	2106	85	3127	151
1414	40	2108	68	3131	152
1420	41	2115	77	3134	157
1488/89	45	2155	98	3135	159
1492	42	2160	102	3137	153
1493	44	2166	92	3138	155
1494	43	2169	96	3139	156
1540	88	2170	104	3148	150
1575	57	2173	100	3154	136
1591	64	2174	103	3155	135
1593	65	2202	82	3157	131
1594	58	2420	170	3158/29	161
1596	72	2450	174	3167	124
1597	73	2596	168	3168	128
1598	70	2597	169	3191	165
1599	60	2599	172	3192	164
1601	34	3101	130	3381	120
1607	33	3102	144	3382	122
1614	14	3103	129	3491	67
1616	30	3104	133	3500	66
1619	16	3105	134	3510	89
1621	28	3106	138	3514/3582	32
1622	6	3107	126	3532	77
1623	9	3108	137	3533	86
1624	10	3109	145	3537	79
1630	24	3110	141	3572	81
1633	26	3112	139	3573	80
1639	29	3113	154	3577	83
1661	22	3114	140	3685	69
1662	20	3115	142		

Condiciones generales de contratación

Sólo suministramos a revendedores y a consumidores no finales. Las siguientes condiciones generales de contratación son aplicables a estas personas (empresarios) y a personas jurídicas de derecho público o entidades que administran patrimonios públicos separados en el sentido del artículo 310 párrafo 1 del Código Civil alemán. Todas nuestras ofertas y todos los contratos de suministro que celebremos se basarán exclusivamente en las presentes condiciones generales de contratación. Toda derogación de la disposición antedicha requiere nuestra expresa autorización previa.

I. Alcance del suministro

El alcance del suministro se define en nuestra confirmación escrita del pedido. Sólo se admiten divergencias con respecto al alcance del suministro (particularmente fabricaciones especiales) si no difieren considerablemente del alcance del suministro acordado y si las divergencias son aceptables para el comprador. Se admiten suministros parciales siempre que ello no suponga inconvenientes para su uso. Nos reservamos el derecho a modificaciones de diseños y formas resultantes de mejoras tecnológicas o requerimientos legales durante el plazo de entrega, siempre que los cambios en el objeto del suministro no sean considerables y que las modificaciones sean aceptables para el comprador.

II. Condiciones de suministro/Traspaso de riesgo en el envío

(1) En caso de un valor neto de las mercancías inferior a 250 euros, suministramos ex fábrica, excluyendo flete, gastos de envío y embalaje. Para pedidos pequeños por un valor neto de las mercancías inferior a 50 euros nos reservamos el derecho a cobrar un recargo por cantidad reducida. A partir de un valor neto de las mercancías de 250 euros, suministramos franco destino (estación receptora) o franco frontera alemana, incluyendo flete, gastos de envío, embalaje (a excepción de los gastos de transporte y de entrega en el lugar y costes suplementarios, como por entrega urgente, expreso, cobro a la entrega y similares, los cuales se facturarán por separado). Se excluyen de esta disposición soportes de taladros, perforadoras de terreno y Accesorios, los cuales solo se suministran ex fábrica, excluyendo flete, gastos de envío y embalaje. Lo mismo se aplica a otros artículos de mayores pesos y dimensiones que no forman parte de nuestro programa de taladros y herramientas. A partir de un valor neto de las mercancías de 1500 euros suministramos FOB aeropuerto o puerto de Alemania.

(2) Para entregas desde nuestros almacenes de suministro facturamos un recargo razonable por carga previa y servicios de almacenamiento (hasta el 5% del valor neto de las mercancías). Los embalajes utilizados pasan a ser propiedad del comprador y están sujetos a facturación. Los gastos de envío y de embalaje se facturan por separado.

(3) La elección del tipo de envío queda a nuestra discreción. Con el envío al comprador, a más tardar con la salida de la fábrica o del almacén, se traspasa al comprador el riesgo de pérdida accidental o de daños en la mercancía, no importando que el suministro haya sido ejecutado por nosotros mismos o por un tercero encomendado por nosotros y con independencia de quién pague el flete. El seguro de transporte se contrata sólo a solicitud expresa del comprador y contra facturación. Cualquier daño ocurrido durante el transporte debe ser notificado inmediatamente al transportista.

III. Precios y modificaciones de precios

(1) Todos los precios se entienden en euros por unidad (pieza, juego, etc.) más IVA a la tasa legal.

(2) Se admiten modificaciones de precios después de la celebración del contrato si el plazo entre la fecha de celebración del contrato y la fecha de entrega es superior a tres meses. Si hasta la fecha de ejecución del suministro aumentan los costes salariales, costes de material, de distribución o los precios de compra de mercado, podremos elevar el precio de forma proporcional a los aumentos de costes.

IV. Condiciones de pago

Nuestras facturas son pagaderas con un descuento del 2% en un plazo de 10 días o sin descuentos en un plazo de 30 días, ambos plazos a contar desde el momento de la entrega. Las facturas por valores inferiores a 50 euros son pagaderas sin descuento alguno. Si el comprador se retrasa en el pago, se facturarán intereses moratorios de un 8% por encima de la tasa básica de interés de conformidad con el artículo 247 del Código Civil alemán. Nos reservamos expresamente el derecho a otras indemnizaciones por daños y perjuicios. Los cheques y las letras de cambio sólo se consideran como pago una vez cobrados.

V. Reserva de propiedad

(1) Nos reservamos el derecho de propiedad de los artículos suministrados hasta que se haya efectuado el pago completo de todas las deudas a cobrar derivadas del contrato de suministro. En caso de incumplimiento de las condiciones del contrato, especialmente en caso de retrasos en el pago, estamos autorizados a anular el pedido y a exigir al comprador el retorno de las mercancías suministradas. El ejercicio del derecho de reserva de propiedad y el retorno de los artículos suministrados no implican la rescisión del contrato.

(2) El comprador tiene derecho a revender los artículos suministrados en el curso ordinario de sus actividades económicas. No obstante, el comprador nos cede ya ahora todos sus derechos de cobro de deudas por el monto del precio de compra acordado entre nosotros y el comprador (incluyendo IVA) a cuyo cobro el comprador tuviera derecho

por la reventa de las mercancías, no importando si los productos suministrados se revenden con transformación previa o no. Tras dicha cesión de derechos, se autoriza al comprador el cobro de dichas deudas. Nuestro derecho a cobrar nosotros mismos las deudas no queda afectado por la autorización antedicha mientras que el comprador cumpla sus compromisos de pago y no se retrase en sus pagos. Pero si éste fuera el caso, podremos exigir al comprador que revele las deudas a cobrar y sus deudores, proporcione toda la información necesaria para el cobro, que entregue todos los documentos relacionados y que comunique a los deudores (terceros) la cesión de los derechos de cobro.

(3) Nos reservamos el derecho de rescindir el contrato o de eximirnos de nuestra obligación de suministro si tomáramos conocimiento de una mala situación financiera, existente o futura, del comprador.

VI. Garantía

(1) Los derechos de garantía del comprador requieren que éste haya cumplido debidamente sus obligaciones de inspección y denuncia de conformidad con el artículo 377 del Código de Comercio alemán.

(2) Los derechos de garantía prescriben 12 meses después de la aceptación del objeto del suministro. La disposición anterior no se aplica si las leyes alemanas en el artículo 438, párrafo 1 número 2 del Código Civil alemán y artículo 479 párrafo 1 del Código Civil alemán fijan plazos más prolongados. Antes de retornar cualquier producto se debe requerir nuestro consentimiento previo.

(3) Si pese a nuestro tratamiento cuidadoso, los artículos suministrados presentan algún defecto que ya existía en el momento del traspaso de riesgo, volveremos a suministrar las mercancías subsanadas o suministraremos artículos nuevos, a nuestra elección, a condición de que se haya efectuado la oportuna denuncia de reclamación por vicios. Siempre se nos deberá conceder la oportunidad de subsanar los vicios en un plazo razonable. La disposición antedicha no afecta de ningún modo los derechos de regreso.

(4) Si no pudiéramos subsanar un defecto contemplado en nuestra garantía o si los intentos adicionales de subsanación del defecto son inaceptables para el comprador, éste podrá exigir - sin perjuicio del derecho de indemnización por daños y perjuicios - la rescisión del contrato o la reducción del pago en lugar de la subsanación.

(5) Los derechos de garantía no se admitirán en caso de ligera diferencia con respecto a la calidad acordada, de deterioro no significativo del uso práctico, desgaste natural, así como en caso de daños causados después del traspaso de riesgo por un tratamiento indebido o negligente, empleo excesivo o por influencias externas especiales que no estaban contempladas según el contrato.

(6) Se excluyen aquellas reclamaciones del comprador por gastos derivados de la subsanación ulterior, en particular costes de transporte, viajes, trabajo y de material, si dichos

gastos aumentan porque los bienes suministrados son trasladados posteriormente a otro lugar distinto de la sede del comprador, salvo que ése sea el sitio previsto para su uso.

(7) Los derechos de regreso contra nosotros solo son aplicables si el comprador no ha acordado con sus compradores derechos de garantía que superen los derechos de garantía establecidos por las leyes. Para el alcance de los derechos de regreso del comprador se aplica análogamente la cláusula 6.

(8) Por lo demás sólo nos responsabilizamos por daños en caso de dolo o negligencia grave, a menos que afecten la vida, la integridad física o la salud de personas. Lo mismo se aplica a las reclamaciones de indemnización por daños y perjuicios por delitos o bien por actos de nuestros empleados y agentes.

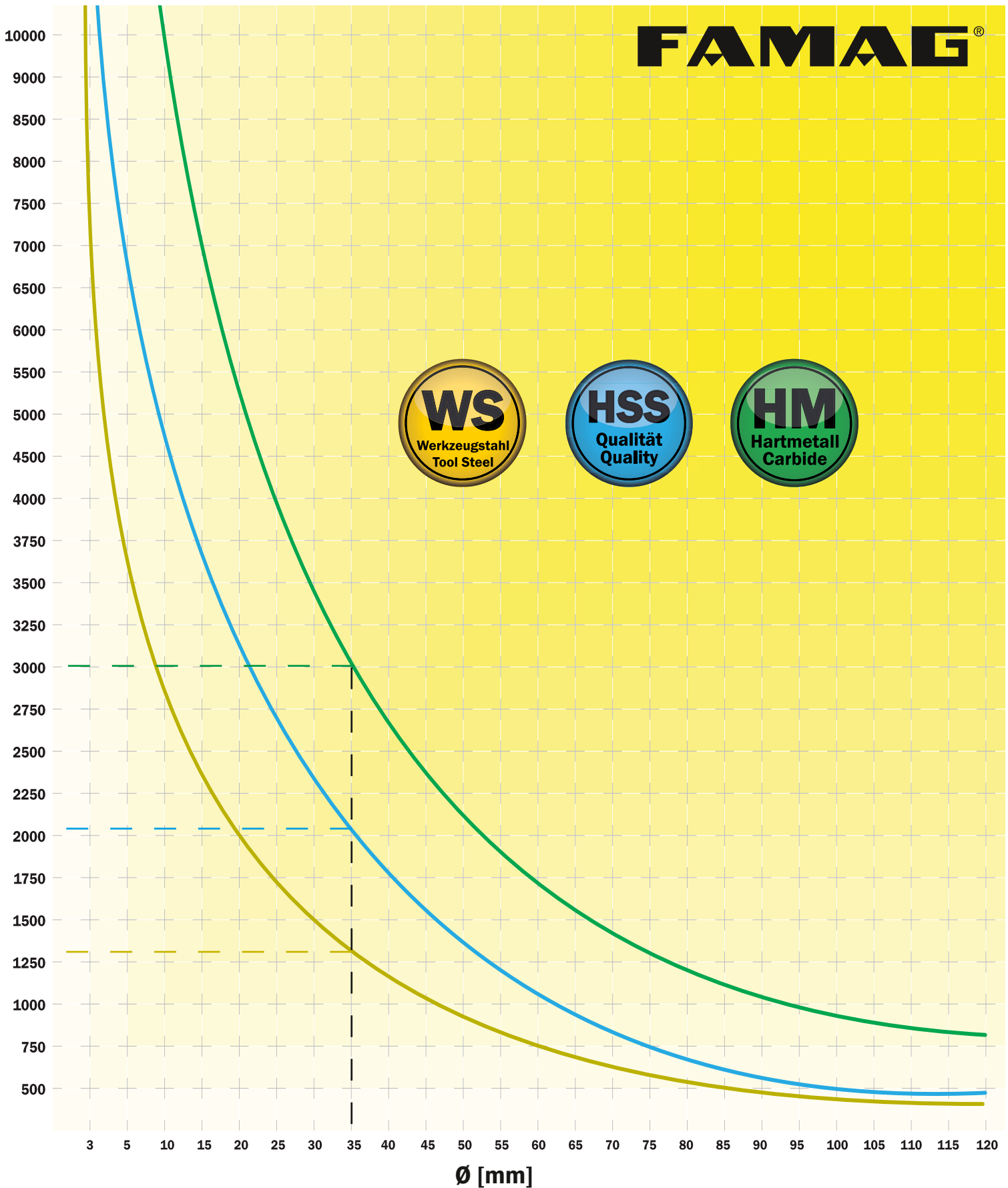
VII. Lugar de cumplimiento del contrato y competencia judicial

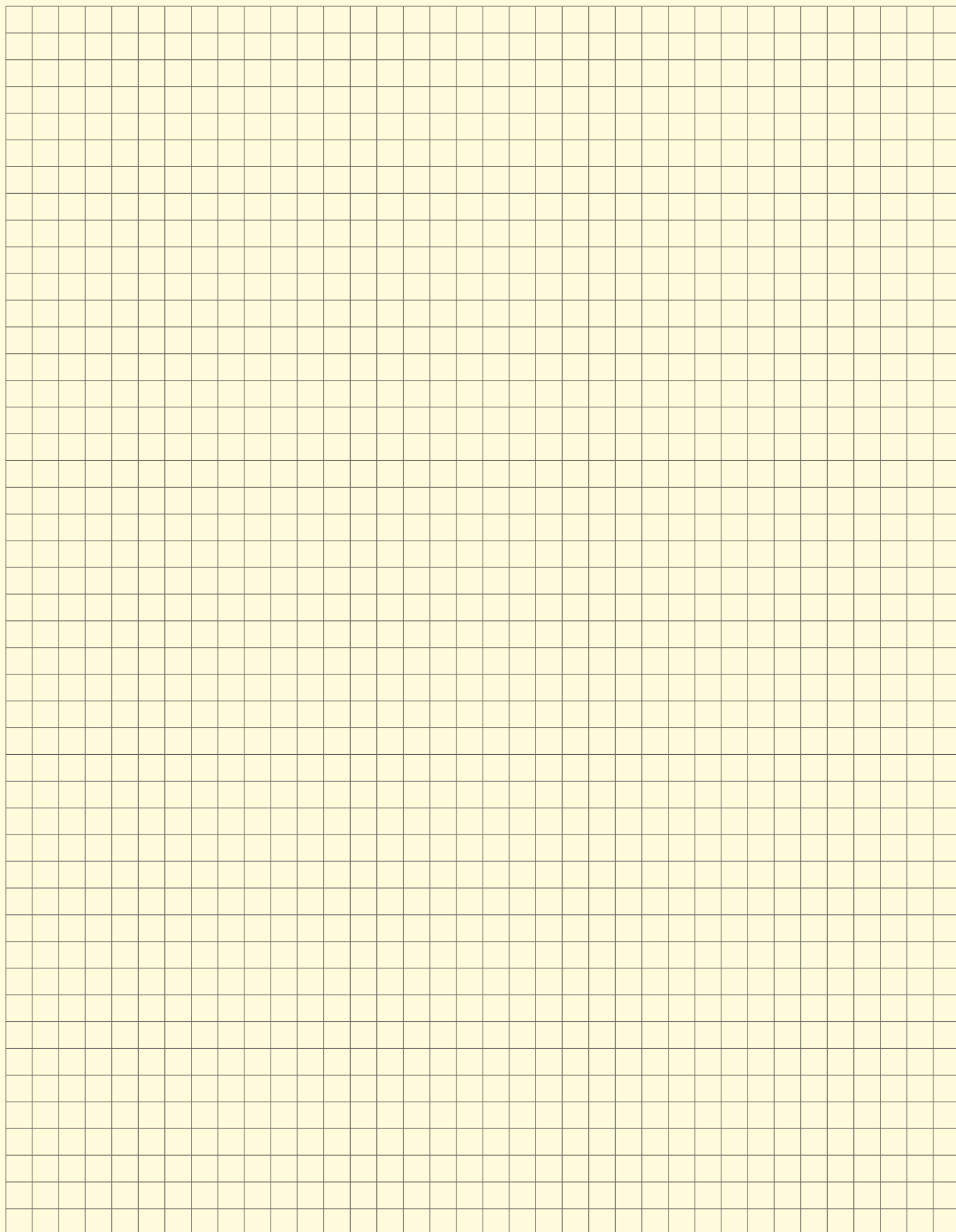
Lugar de cumplimiento del contrato y competencia judicial para todas las partes contratantes es Remscheid. Se aplican las leyes de la República Federal de Alemania, con exclusión de la normativa que regula la compraventa internacional de bienes inmuebles, aunque el comprador tenga su sede en el exterior.

VIII. Otros

Si algunas disposiciones de las presentes condiciones son o fueran ineficaces o tuvieran una laguna, las disposiciones restantes no se verán afectadas.

Velocidad [rpm]





FAMAG[®]
...für Besserbohrer[®]

www.famag.com

FAMAG-Werkzeugfabrik GmbH & Co. KG | Rather Str. 29 | D-42855 Remscheid | Alemania
Teléfono +49 (2191) 92840 | Fax +49 (2191) 928420 | info@FAMAG.com